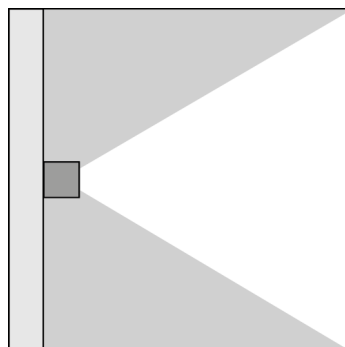
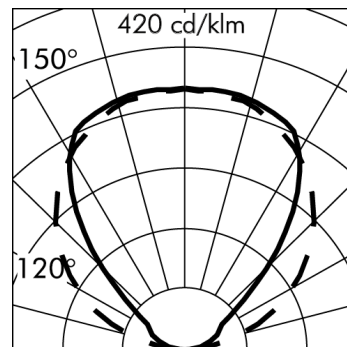
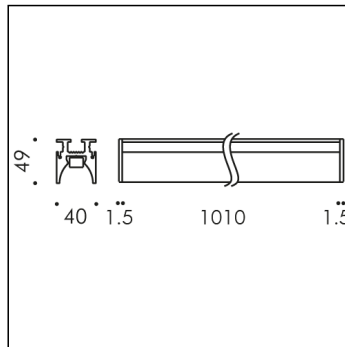
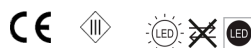


BARRA CONTINUA COMFORT SUPERFICIE TUNABLE WHITE

**S.2360T.01 (Bianco)**

modulo LED TUNABLE WHITE 2700K-4000K **24Vdc** DIMMERABILE PWM

Effetti lineari

**Dati Tecnici Sorgente Luminosa**

Tipo sorgente luminosa:	LED
Temperatura colore:	TUNABLE WHITE 2700K-4000K
Flusso luminoso sorgente:	715lm
Flusso luminoso apparecchio:	329lm
Potenza totale assorbita apparecchio:	6.3W
Efficienza luminosa apparecchio:	52lm/W
ULR:	0%
Indice resa cromatica:	CRI 80
Deviazione standard della corrispondenza colore:	MacAdam step 3

Dati Tecnici Temperature e Durata

Durata vita LED:	L80 B10 70.000h Ta 25°C
	L80 B10 50.000h Ta 40°C
Durata vita APPARECCHIO:	min. 70.000h Ta 25°C
	min. 50.000h Ta 40°C
Temperatura ambiente performance:	Tq 25°C
Temperatura ambiente operativa:	da -20°C a +50°C
Temperatura di stoccaggio:	da -20°C a +60°C

Dati Tecnici Alimentazione

Tensione (DC):	
Vedere elenco accessori Alimentatori SIMES nelle pagine successive	24Vdc
Dimmerazione:	PWM

Dati Tecnici Installazione

Classe isolamento elettrico:	III
Grado di protezione IP:	IP65
Resistenza impatto:	IK08
Peso:	2.5892Kg
Cavo di alimentazione:	5m - SILICONE

BARRA CONTINUA COMFORT SUPERFICIE TUNABLE WHITE S.2360T.01 (Bianco)



TESTO DI CAPITOLATO

TIPOLOGIA

Apparecchio da installazione a parete o a soffitto. Grado di protezione IP 65

CARATTERISTICA DEI MATERIALI

Barra di fissaggio in alluminio estruso anodizzato EN AW-6060 a basso tenore di rame ad elevata resistenza all'ossidazione. Tappi in silicone trasparente per il circuito LED e tappi in alluminio EN AW-47100 (Minimal) o EN AW-6060 (Comfort) per il trafilato. Resistenza meccanica IK 08

PERFORMANCE ILLUMINOTECNICA

Sorgente luminosa continua in silicone opale. Sorgente luminosa con posizione lampada fissa. Rendimento --

INSTALLAZIONE E MANUTENZIONE

Barra Continua Minimal può essere installata in continuità per creare linee di luce uniformi della lunghezza desiderata. Gli accessori angolari permettono di ottenere angoli di 90° su un'unica superficie o tra superfici perpendicolari. La sorgente luminosa viene fornita in lunghezza massima di 3 metri continui. Il profilo in alluminio viene fornito in moduli da 1, 2 o 3m, allineabili tra di loro in modo continuo.

Barra Continua Minimal da superficie: Il trafilato non consente il passaggio al suo interno di cavi di alimentazione. Pertanto il tubo corrugato per alimentazione deve essere posizionato all'inizio del prodotto.

Barra Continua Comfort da superficie: è costituita da una sorgente luminosa dotata di cavo e da un trafilato che consente l'alloggiamento della canalina plastica passacavi (22mm x 10mm max) e del relativo cavo al suo interno. Inoltre all'interno del trafilato è possibile alloggiare anche il cavo di alimentazione del prodotto a fianco. Pertanto in funzione della posizione del tubo corrugato, si possono alimentare da 1 a 4 apparecchi (fino ad una lunghezza massima di 12 metri).

Sezionabilità Barra Continua Minimal e Comfort: Barra Continua è sezionabile secondo il passo indicato sul retro di ogni strip led, variabile in funzione della sorgente luminosa. Per garantire il grado di protezione IP65 è necessario l'incollaggio del tappo in silicone con la colla acetica, entrambi forniti in dotazione.

CABLAGGIO

5m di cavo di alimentazione di tipo SILICONE.

Classe di isolamento: CLASSE III

Colori disponibili: Bianco (cod.01), Grigio alluminio (cod.14) Peso: 2.5892 Kg Glow Wire test: --

Apparecchi forniti completi di modulo LED

Questo dispositivo è munito di moduli LED integrati. In caso di danneggiamento o malfunzionamento contattare il produttore per ricevere istruzioni aggiuntive su come sostituire il modulo led ed i relativi componenti. Il modulo led di questo dispositivo non può essere maneggiato dall'utente finale (Regolamento UE 874/2012).

Questo prodotto contiene una sorgente luminosa di classe di efficienza energetica (EPREL - European Product Registry for Energy Labelling): G.

Modulo LED progettato conformemente al regolamento attuale di Lumen Maintenance (LM80) e Memorandum tecnico (TM21), in cui la qualità della luce è affidabile per la vita di 70.000 ore riferibili a L80 B10 Ta 25°C (50.000 ore riferibili a L80 B10 Ta 40°C). Durata vita Apparecchio min. 70.000 ore Ta 25°C, min. 50.000 ore Ta 40°C. Temperatura ambiente performance Tq 25°C. Temperatura ambiente operativa da -20°C a +50°C. Temperatura di stoccaggio da -20°C a +60°C.

BARRA CONTINUA COMFORT SUPERFICIE TUNABLE WHITE S.2360T.01 (Bianco)



ACCESSORI



S.2459

SCATOLA ELETTRICA DA PARETE PER MONTAGGIO A SUPERFICIE DI TOUCHPANEL S.2451/S.2456

Scatola con profondità 30 mm, per installazione di 1 modulo o 2 moduli. Da installare su superfici isolanti non traforate o superfici metalliche messe a terra. Tasselli e viti di fissaggio non sono incluse. Disponibile nel colore bianco. Dimensioni 83mmx83mmx30mm



S.2470

ALIMENTATORE DMX 75W 230Vac/24Vdc IP20 TUNABLE WHITE

Alimentatore DMX per led TUNABLE WHITE 75W 230V/24V PWM Il numero massimo degli apparecchi collegabili dipende dalla somma delle singole potenze. IP20 CLASSE II SELV Dimensioni 295 x 43x 29,8mm

SI CONSIGLIA L'UTILIZZO DELLO SCARICATORE DI SOVRATENSIONE S.2499 PER OGNI ALIMENTATORE ELETTRONICO CHE DEVE ESSERE INSTALLATO A MAX 10m DI DISTANZA DA QUEST'ULTIMO.



S.2475

ALIMENTATORE DIMMERABILE 75W 230Vac/24Vdc IP20 TUNABLE WHITE DALI DT8

Dimmerabile DALI DT8, PUSH DIM per led TUNABLE WHITE 75W 230Vac/24Vdc Il numero massimo degli apparecchi collegabili dipende dalla somma delle singole potenze. IP20 CLASSE II SELV Dimensioni 295 x 43x 29,8mm

SI CONSIGLIA L'UTILIZZO DELLO SCARICATORE DI SOVRATENSIONE S.2499 PER OGNI ALIMENTATORE ELETTRONICO CHE DEVE ESSERE INSTALLATO A MAX 10m DI DISTANZA DA QUEST'ULTIMO.



S.2455

TELECOMANDO TUNABLE WHITE DMX 4 ZONE

Telecomando 4 zone TUNABLE WHITE: tramite due semplici comandi è possibile regolare il cambio colore e l'intensità degli apparecchi di illuminazione collegati ai relativi EBOX CONVERTER (S.2460). La distanza massima coperta del telecomando con gli EBOX (convertitore di segnale RF/DMX) è di 30 metri in campo aperto. Inoltre, è compatibile con l'accessorio TOUCH-PANEL S.2456.



S.2456

TOUCH PANEL TUNABLE WHITE DMX 4 ZONE

Touch panel 4 zone TUNABLE WHITE: tramite due semplici comandi è possibile regolare il cambio colore e l'intensità degli apparecchi di illuminazione collegati ai relativi EBOX CONVERTER (S.2460) in modalità Wireless, oppure collegato direttamente ai Box di alimentazione TUNABLE WHITE 24V PWM (S.2470, S.2471) . - Adotta la tecnologia di controllo capacitivo sulla ruota dei colori, rendendo la selezione del colore del LED più user-friendly. - Adotta il protocollo wireless RF e DMX512 cablati in modalità di controllo 2 in 1, più flessibile e conveniente per l'installazione del progetto. - Tecnologia avanzata di sincronizzazione wireless / controllo di zona RF, assicurati che le modalità colore dinamiche siano sincronizzate tra più scatole di conversione Ebox. - Quattro zone possono essere combinate arbitrariamente, ad esempio: zona 1 e zona 2 come gruppo, o zona 1, zona 3, zona 4 come gruppo o tutte e 4 le zone come gruppo. - Può essere collegato a più pannelli multipli, nessuna limitazione di quantità. - Tasti touch con indicatori LED. - Compatibile con il TELECOMANDO TUNABLE WHITE (S.2455) e / o controllo APP tramite box GATEWAY WIFI -106 (S.2465) e / o con il EBOX CONVERTER (S.2460). - In connessione wireless il dispositivo comunica con qualsiasi dispositivo RF entro una distanza effettiva (30 metri in campo aperto). - Nessun limite alla quantità di convertitori Ebox di segnale in ciascuna zona e tutte le modalità di colore si mantengono sincronizzate. In caso di connessione wireless e come qualsiasi altro prodotto WIFI, non deve essere collocato in un involucro metallico o accanto a grandi strutture metalliche. Il metallo bloccherà efficacemente tutti i segnali radio che sono cruciali per il funzionamento del prodotto.



S.2461

RIPETITORE SEGNALE WIRELESS PER EBOX DMX

Il box ripetitore IP66 permette il potenziamento del segnale wireless. Nota importante: Come qualsiasi altro prodotto wireless, non deve essere collocato in una custodia di metallo o accanto a una grande struttura metallica. Il metallo bloccherà o ridurrà tutti i segnali radio, che sono cruciali per il funzionamento del prodotto. Funziona con il GATEWAY WIFI 106 BOX (S.2465), TOUCH PANEL (S.2451) e con il CONVERTITORE DI SEGNALE EBOX (S.2460).

Continua ...

BARRA CONTINUA COMFORT SUPERFICIE TUNABLE WHITE S.2360T.01 (Bianco)



ACCESSORI



S.2465

GATEWAY WIFI-106 BOX DMX

Gateway IP66 per il controllo in WiFi tramite APP (Android 4.0 o successivi) o iOS (IOS 8.0 o successivi) delle scene di luce. Il Gateway è un sistema di controllo dell'illuminazione WiFi, composto da APP e telecomando WiFi per cambiare le scene salvate (max. Può chiamare max. 4 scene). Controlla vari tipi di prodotti di illuminazione a LED. L'APP è compatibile con Android (4.0 o superiore) o iOS (IOS 8.0) che supportano la connessione WiFi. Il Gateway può gestire fino a 12 controller. Puoi connettere direttamente il tuo dispositivo mobile al Gateway con o senza router. La scatola gateway IP66 WIFI-106 non deve essere collocata in un contenitore metallico o accanto a una struttura metallica di grandi dimensioni. Il metallo bloccherà efficacemente tutti i segnali radio che sono cruciali per il funzionamento del prodotto. APP WIFI-106: Il software viene utilizzato per controllare apparecchiature a LED tramite smartphone o tablet collegando il WiFi corrispondente. Il software supporta solo dispositivi di controllo serie WiFi-106. Il software supporta il controllo di 12 zone, ogni zona può essere impostata su uno dei cinque tipi di apparecchiature a LED: DIM (W), CT1 (NW + WW), CT2 (NW + WW + CW), RGB e RGBW. Ogni zona può salvare o caricare un massimo di quattro scene. Per apparecchiature LED DIM, CT1 e CT2, il software supporta solo la regolazione statica della luminosità. Per apparecchiature LED RGB e RGBW, il software supporta la regolazione statica del colore e molti effetti cromatici dinamici. Gli utenti possono anche elaborare effetti di colore dinamici per far cambiare, sfumare gradualmente o sbiadire qualsiasi colore. Il software supporta la funzione di temporizzatore che consente applicazioni più flessibili. Il sistema di gestione dell'illuminazione supporta un controllo wireless aggiuntivo tramite comandi touch panel a parete per la regolazione dell'intensità luminosa e regolazione della temperatura di colore, RGB e RGBW.

GATEWAY per poter funzionare correttamente, DEVE essere installato in abbinamento a TOUCH-PANEL (S.2451/S.2456). Inoltre è compatibile con l'accessorio EBOX CONVERTER (S.2460) SOLO se usato in abbinamento con TOUCH-PANEL (S.2451/S.2456).



S.2467

GATEWAY WIFI-108 BOX + MULTIZONE TOUCH PANEL TUNABLE WHITE DMX

Multizona TUNABLE WHITE TOUCH-PANEL (vedere specifiche tecniche S.2456) fornito insieme al GATEWAY che permette la gestione in maniera intelligente da smartphone / tablet in modalità locale (WiFi) e/o da remoto tramite piattaforma cloud (3G / 4G). Questo gateway permette di: Regolare la luminosità; Cambiare colore; Creare Scenari; Timer; Programmazione avanzata di funzioni come alba, tramonto, ecc.



S.2476

INTERFACCIA DALI DT6

Il seguente dimmer serve per controllare il colore della temperatura e regolazione dell'intensità luminosa del LED TUNABLE WHITE tramite segnale DALI (DT6). Questo dispositivo necessita di un alimentatore 24Vdc (tipo S.2405, S.2406, S.2445 e S.2446) e deve essere collocato tra l'alimentatore 24Vdc e l'apparecchio. Scegliere quindi un alimentatore 24V in base alla massima potenza impegnata degli apparecchi fino ad un massimo di 96W. IP67 Operating mode BALANCE & DIM Richiede alimentatore remoto 230V/24Vdc Dimensioni 175,5mmx86,5mmx43mm



S.2477

INTERFACCIA DALI DT8

Il seguente dimmer serve per controllare il colore della temperatura e regolazione dell'intensità luminosa del LED TUNABLE WHITE tramite segnale DALI (DT8). Questo dispositivo necessita di un alimentatore 24Vdc (tipo S.2405, S.2406, S.2445 e S.2446) e deve essere collocato tra l'alimentatore 24Vdc e l'apparecchio. Scegliere quindi un alimentatore 24V in base alla massima potenza impegnata degli apparecchi fino ad un massimo di 96W. IP67 Operating mode BALANCE & DIM Dimensioni 175,5mmx86,5mmx43mm



S.2478

INTERFACCIA DALI DT6

Il seguente dimmer serve per controllare il colore della temperatura e regolazione dell'intensità luminosa del LED TUNABLE WHITE tramite segnale DALI (DT6). Questo dispositivo necessita di un alimentatore 24Vdc (tipo S.2405, S.2406, S.2445 e S.2446) e deve essere collocato tra l'alimentatore 24Vdc e l'apparecchio. Scegliere quindi un alimentatore 24V in base alla massima potenza impegnata degli apparecchi fino ad un massimo di 96W. IP20 Operating mode BALANCE & DIM Richiede alimentatore remoto 230V/24Vdc Dimensioni 28mmx14mmx33mm



S.2479

INTERFACCIA DALI DT8

Il seguente dimmer serve per controllare il colore della temperatura e regolazione dell'intensità luminosa del LED TUNABLE WHITE tramite segnale DALI (DT8). Questo dispositivo necessita di un alimentatore 24Vdc (tipo S.2405, S.2406, S.2445 e S.2446) e deve essere collocato tra l'alimentatore 24Vdc e l'apparecchio. Scegliere quindi un alimentatore 24V in base alla massima potenza impegnata degli apparecchi fino ad un massimo di 96W. IP20 Operating mode BALANCE & DIM Richiede alimentatore remoto 230V/24Vdc Dimensioni 28mmx14mmx33mm



S.2480

ALIMENTATORE TUNABLE WHITE IP55 60W 230V/24V PWM DMX MAX 5 USCITE

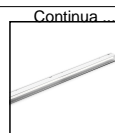
Box di alimentazione IP55 con trasformatore 60W 230V/24V PWM controllabile con sistema DMX. Il numero massimo degli apparecchi collegabili dipende dalla somma delle singole potenze. Dimensioni 260mmx260mmx100mm
SI CONSIGLIA L'UTILIZZO DELLO SCARICATORE DI SOVRATENSIONE S.2499 PER OGNI ALIMENTATORE ELETTRONICO CHE DEVE ESSERE INSTALLATO A MAX 10m DI DISTANZA DA QUEST'ULTIMO.



S.2485

ALIMENTATORE TUNABLE WHITE IP55 60W 230V/24V DALI DT6 MAX 5 USCITE

Box di alimentazione IP55 con trasformatore 60W 230V/24V PWM dimmerabile DALI DT6 (operating mode BALANCE & DIM). Il numero massimo degli apparecchi collegabili dipende dalla somma delle singole potenze. Dimensioni 260mmx260mmx100mm
SI CONSIGLIA L'UTILIZZO DELLO SCARICATORE DI SOVRATENSIONE S.2499 PER OGNI ALIMENTATORE ELETTRONICO CHE DEVE ESSERE INSTALLATO A MAX 10m DI DISTANZA DA QUEST'ULTIMO.

**BARRA CONTINUA COMFORT SUPERFICIE TUNABLE WHITE
S.2360T.01 (Bianco)****ACCESSORI****S.2486****ALIMENTATORE TUNABLE WHITE IP55 60W 230V/24V DALI DT8
MAX 5 USCITE**

Box di alimentazione IP55 con trasformatore 60W 230V/24V PWM dimmerabile DALI DT8 (operating mode BALANCE & DIM). Il numero massimo degli apparecchi collegabili dipende dalla somma delle singole potenze. Dimensioni 260mmx260mmx100mm
SI CONSIGLIA L'UTILIZZO DELLO SCARICATORE DI SOVRATENSIONE S.2499 PER OGNI ALIMENTATORE ELETTRONICO CHE DEVE ESSERE INSTALLATO A MAX 10m DI DISTANZA DA QUEST'ULTIMO.