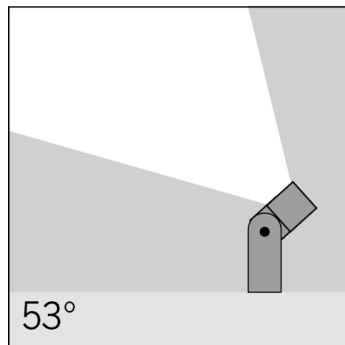
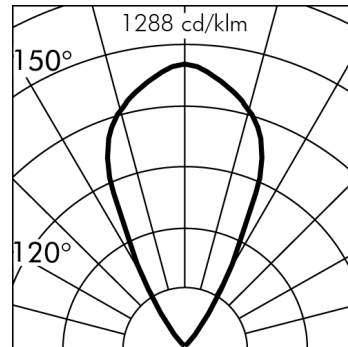
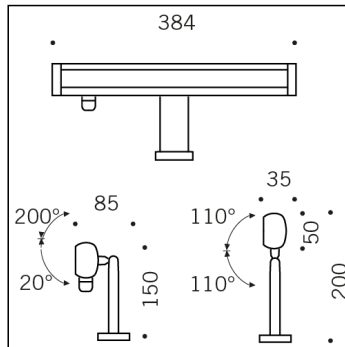
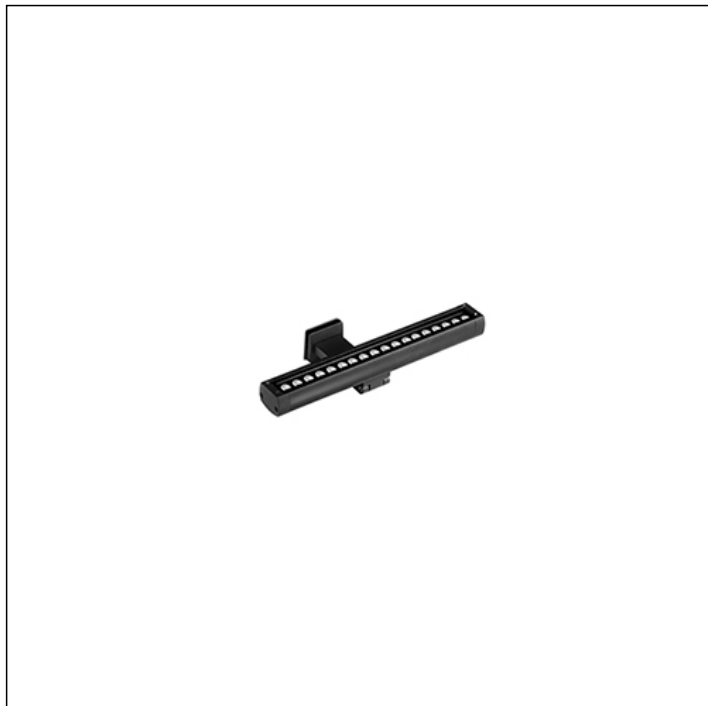


TRATTO 50 CORTO MONOCROMATICO



h(m)	53° Ø(m)	3000K E(lx)
1	1.01	1049
2	2.01	262
3	3.02	117
4	4.02	66
5	5.03	42

*Rilievo effettuato con LED BIANCO 3000K

Versione disponibile su richiesta senza maggiorazione di prezzo.

S.2152N.09 (Nero)

modulo LED 4000K 24Vdc DIMMERABILE PWM
Proiettori



Dati Tecnici Sorgente Luminosa

Tipo sorgente luminosa:	LED
Temperatura colore:	4000K
Flusso luminoso sorgente:	1800lm
Flusso luminoso apparecchio:	845lm
Potenza della sorgente:	14.2W
Potenza totale assorbita apparecchio:	14.2W
Efficienza luminosa apparecchio:	60lm/W
Indice resa cromatica:	CRI 80
Possibilità ottiche a richiesta:	31°, 12°x40°

Dati Tecnici Temperature e Durata

Durata vita LED:	L80 B10 70.000h Ta 25°C
	L80 B10 50.000h Ta 40°C
Durata vita APPARECCHIO:	min. 70.000h Ta 25°C
	min. 50.000h Ta 40°C
Temperatura ambiente performance:	Tq 25°C
Temperatura ambiente operativa:	da -20°C a +50°C
Temperatura di stoccaggio:	da -20°C a +60°C

Dati Tecnici Alimentazione

Tensione (DC):	
Vedere elenco accessori Alimentatori SIMES nelle pagine successive	24Vdc
Dimmerazione:	PWM

Dati Tecnici Installazione

Classe isolamento elettrico:	III
Grado di protezione IP:	IP66
Resistenza impatto:	IK07
Peso:	1.6977Kg
Cavo di alimentazione:	5m - H05RNF

**TRATTO 50 CORTO MONOCROMATICO
S.2152N.09 (Nero)****TESTO DI CAPITOLATO****TIPOLOGIA**

Apparecchio da installazione a parete. Grado di protezione IP 66

CARATTERISTICA DEI MATERIALI

Struttura in alluminio pressofuso EN AB-44300 ed estruso EN AW-6060 a basso tenore di rame ad elevata resistenza all'ossidazione. Lavorazione di burattatura per la preparazione alla fase di verniciatura. Viti a brugola in acciaio INOX con trattamento isolante contro la corrosione galvanica. Guarnizioni in silicone ricotto.

Doppia verniciatura extraresistente eseguita in 3 fasi:

1) Trattamento di BONDERITE con protezione chimica di materiale fluozirconico privo di metalli contenente nanoparticelle ceramiche che creano uno strato coesivo, inorganico, di elevata densità. 2) Ciclo di PRE-POLIMERIZZAZIONE con applicazione del fondo epossidico con caratteristiche di sovraverniciabilità all'apparecchio e di elevata resistenza all'ossidazione grazie alla presenza di zinco. 3) Ciclo di POLIMERIZZAZIONE con l'applicazione di polvere poliestere con elevate caratteristiche di resistenza ai raggi UV ed agenti atmosferici, con resistenza al test di nebbia salina di 1200h. Resistenza meccanica IK 07

PERFORMANCE ILLUMINOTECNICA

Diffusore in vetro temprato extra-chiaro serigrafato di spessore 5mm. Rendimento --

INSTALLAZIONE E MANUTENZIONE

Dal punto di vista installativo Tratto 50 è particolarmente flessibile e il suo sistema di giunzione consente di far slittare il corpo lampada e di configurarlo in relazione al contesto e alla superficie di fissaggio. I suoi braccetti di sostegno infatti scorrono all'interno di apposite guide ricavate nel corpo lampada e possono essere bloccati in un qualsiasi punto della lunghezza. Tali scanalature si trovano sia inferiormente sia sul fianco del corpo lineare. Questo importante dettaglio permette di ancorare i sostegni in due diverse modalità e di trasformare Tratto 50 da proiettore per installazione a terra a proiettore wall washer da parete.

CABLAGGIO

Apparecchio precablato con cavo 5,0m in neoprene H05RN-F per cablaggio in scatola di derivazione remota.

Classe di isolamento: CLASSE III

Colori disponibili: Nero (cod.09) Peso: 1.6977 Kg Glow Wire test: --

Apparecchi forniti completi di modulo LED**MODELLO REGISTRATO**

Questo dispositivo è munito di moduli LED integrati. In caso di danneggiamento o malfunzionamento contattare il produttore per ricevere istruzioni aggiuntive su come sostituire il modulo led ed i relativi componenti. Il modulo led di questo dispositivo non può essere maneggiato dall'utente finale (Regolamento UE 874/2012).

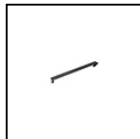
Questo prodotto contiene una sorgente luminosa di classe di efficienza energetica (EPREL - European Product Registry for Energy Labelling): G.

Modulo LED progettato conformemente al regolamento attuale di Lumen Maintenance (LM80) e Memorandum tecnico (TM21), in cui la qualità della luce è affidabile per la vita di 70.000 ore riferibili a L80 B10 Ta 25°C (50.000 ore riferibili a L80 B10 Ta 40°C). Durata vita Apparecchio min. 70.000 ore Ta 25°C, min. 50.000 ore Ta 40°C. Temperatura ambiente performance Tq 25°C. Temperatura ambiente operativa da -20°C a +50°C. Temperatura di stoccaggio da -20°C a +60°C.

TRATTO 50 CORTO MONOCROMATICO S.2152N.09 (Nero)



ACCESSORI



S.2159
VISIERA
In alluminio Colore: nero (cod. 09)



S.2401
ALIMENTATORE NON DIMMERABILE 60W 230Vac/24Vdc IP20
ALIMENTATORE 60W 24Vdc
Ingresso: 230V Corrente Alternata
Uscita: 24V Corrente Continua.
Il numero massimo degli apparecchi collegabili dipende dalla somma delle singole potenze. CLASSE II SELV Dimensioni: 225 x 43 x 29,8 mm.
SI CONSIGLIA L'UTILIZZO DELLO SCARICATORE DI SOVRATENSIONE S.2499 PER OGNI ALIMENTATORE ELETTRONICO CHE DEVE ESSERE INSTALLATO A MAX 10m DI DISTANZA DA QUEST'ULTIMO.



S.2402
ALIMENTATORE NON DIMMERABILE IN BOX PER LED 60W 230Vac/24Vdc IP55 MAX 5 USCITE
BOX IP55 60W 24Vdc
Dimensioni: 260 x 240 x 100 mm.
In entrata: N°2 pressacavi PG11
In uscita: N°5 pressacavi PG11
IP55 CLASSE II SELV
SI CONSIGLIA L'UTILIZZO DELLO SCARICATORE DI SOVRATENSIONE S.2499 PER OGNI ALIMENTATORE ELETTRONICO CHE DEVE ESSERE INSTALLATO A MAX 10m DI DISTANZA DA QUEST'ULTIMO.



S.2403
ALIMENTATORE NON DIMMERABILE 100W 230Vac/24Vdc IP20
ALIMENTATORE 100W 24Vdc
Ingresso: 230V Corrente Alternata
Uscita: 24V Corrente Continua.
Il numero massimo degli apparecchi collegabili dipende dalla somma delle singole potenze. CLASSE II SELV Dimensioni: 295 x 43 x 29,8 mm.
SI CONSIGLIA L'UTILIZZO DELLO SCARICATORE DI SOVRATENSIONE S.2499 PER OGNI ALIMENTATORE ELETTRONICO CHE DEVE ESSERE INSTALLATO A MAX 10m DI DISTANZA DA QUEST'ULTIMO.



S.2404
ALIMENTATORE NON DIMMERABILE IN BOX PER LED 90W 230Vac/24Vdc IP55 MAX 5 USCITE
BOX IP55 90W 24Vdc
Dimensioni: 260 x 240 x 100 mm.
In entrata: N°2 pressacavi PG11
In uscita: N°5 pressacavi PG11
IP55 CLASSE II SELV
SI CONSIGLIA L'UTILIZZO DELLO SCARICATORE DI SOVRATENSIONE S.2499 PER OGNI ALIMENTATORE ELETTRONICO CHE DEVE ESSERE INSTALLATO A MAX 10m DI DISTANZA DA QUEST'ULTIMO.



S.2405
ALIMENTATORE NON DIMMERABILE 60W 230Vac/24Vdc IP67
ALIMENTATORE 60W 24Vdc
Ingresso: 230V Corrente Alternata
Uscita: 24V Corrente Continua.
Il numero massimo degli apparecchi collegabili dipende dalla somma delle singole potenze. CLASSE II SELV Dimensioni: 150 x 53 x 21 mm.
SI CONSIGLIA L'UTILIZZO DELLO SCARICATORE DI SOVRATENSIONE S.2499 PER OGNI ALIMENTATORE ELETTRONICO CHE DEVE ESSERE INSTALLATO A MAX 10m DI DISTANZA DA QUEST'ULTIMO.



S.2406
ALIMENTATORE NON DIMMERABILE 90W 230Vac/24Vdc IP67
ALIMENTATORE 90W 24Vdc
Ingresso: 230V Corrente Alternata
Uscita: 24V Corrente Continua.
Il numero massimo degli apparecchi collegabili dipende dalla somma delle singole potenze. CLASSE II SELV Dimensioni: 171 x 63 x 37,5 mm.
SI CONSIGLIA L'UTILIZZO DELLO SCARICATORE DI SOVRATENSIONE S.2499 PER OGNI ALIMENTATORE ELETTRONICO CHE DEVE ESSERE INSTALLATO A MAX 10m DI DISTANZA DA QUEST'ULTIMO.



S.2415
ALIMENTATORE DIMMERABILE DALI 230Vac/24Vdc 24W 244Hz IP67
Dimmerabile DALI per led monocolori 24W 230Vac/24Vdc Il numero massimo degli apparecchi collegabili dipende dalla somma delle singole potenze. IP67 CLASSE II SELV Frequenza PWM : 244Hz Dimensioni 185 x 35x 33mm
SI CONSIGLIA L'UTILIZZO DELLO SCARICATORE DI SOVRATENSIONE S.2499 PER OGNI ALIMENTATORE ELETTRONICO CHE DEVE ESSERE INSTALLATO A MAX 10m DI DISTANZA DA QUEST'ULTIMO.



S.2416
ALIMENTATORE DIMMERABILE DALI 2 230Vac/24Vdc 75W 244Hz IP67
Dimmerabile DALI 2 per led monocolori 75W 230Vac/24Vdc Il numero massimo degli apparecchi collegabili dipende dalla somma delle singole potenze. IP67 CLASSE II SELV Frequenza PWM : 244Hz Dimensioni 280 x 40x 28mm
SI CONSIGLIA L'UTILIZZO DELLO SCARICATORE DI SOVRATENSIONE S.2499 PER OGNI ALIMENTATORE ELETTRONICO CHE DEVE ESSERE INSTALLATO A MAX 10m DI DISTANZA DA QUEST'ULTIMO.



S.2421
ALIMENTATORE DIMMERABILE DALI, PUSH DIM e DSI 60W 230Vac/24Vdc 1KHz IP20
Dimmerabile DALI, PUSH DIM e DSI per led monocolori 60W 230Vac/24Vdc Il numero massimo degli apparecchi collegabili dipende dalla somma delle singole potenze. IP20 CLASSE II SELV Frequenza PWM : ~1KHz Dimensioni 225 x 43x 29,8mm NB: non compatibile per famiglie prodotto NANOLED INOX
SI CONSIGLIA L'UTILIZZO DELLO SCARICATORE DI SOVRATENSIONE S.2499 PER OGNI ALIMENTATORE ELETTRONICO CHE DEVE ESSERE INSTALLATO A MAX 10m DI DISTANZA DA QUEST'ULTIMO.

Continua ...

TRATTO 50 CORTO MONOCROMATICO

S.2152N.09 (Nero)



ACCESSORI



S.2423
BOX CON ALIMENTATORE DIMMERABILE DALI2, 1-10v e PUSH-DIM 60W 230Vac/24Vdc 2kHz IP55 MAX 5 USCITE
 60W 230Vac/24Vdc Dimensioni 260mmx240mmx100mm Frequenza PWM : 2kHz IP55 SELV CLASSE II NB: non compatibile per famiglie prodotto NANOLED INOX
 SI CONSIGLIA L'UTILIZZO DELLO SCARICATORE DI SOVRATENSIONE S.2499 PER OGNI ALIMENTATORE ELETTRONICO CHE DEVE ESSERE INSTALLATO A MAX 10m DI DISTANZA DA QUEST'ULTIMO.



S.2424
ALIMENTATORE DIMMERABILE 1-10V, PUSH DIM 60W 230Vac/24Vdc 244Hz IP20
 Dimmerabile 1-10V, PUSH DIM per led monocolori 60W 230Vac/24Vdc Il numero massimo degli apparecchi collegabili dipende dalla somma delle singole potenze. IP20 CLASSE II SELV Frequenza PWM : 244Hz Dimensioni 125 x 82x 29mm
 SI CONSIGLIA L'UTILIZZO DELLO SCARICATORE DI SOVRATENSIONE S.2499 PER OGNI ALIMENTATORE ELETTRONICO CHE DEVE ESSERE INSTALLATO A MAX 10m DI DISTANZA DA QUEST'ULTIMO.



S.2425
BOX CON ALIMENTATORE DIMMERABILE DALI, 1-10v e PUSH-DIM 90W 230Vac/24Vdc 2kHz IP55 MAX 5 USCITE
 90W 230Vac/24Vdc Dimensioni 260mmx240mmx100mm Frequenza PWM : 2kHz IP55 SELV CLASSE II NB: non compatibile per famiglie prodotto NANOLED INOX
 SI CONSIGLIA L'UTILIZZO DELLO SCARICATORE DI SOVRATENSIONE S.2499 PER OGNI ALIMENTATORE ELETTRONICO CHE DEVE ESSERE INSTALLATO A MAX 10m DI DISTANZA DA QUEST'ULTIMO.



S.2426
ALIMENTATORE DIMMERABILE DALI 2 120W 230Vac/24Vdc 2,5KHz IP67
 Dimmerabile DALI 2 per led monocolori 120W 230Vac/24Vdc Il numero massimo degli apparecchi collegabili dipende dalla somma delle singole potenze. IP67 CLASSE II SELV Frequenza PWM : 2,5KHz Dimensioni 191 x 63x 37,5mm NB: non compatibile per famiglie prodotto NANOLED INOX
 SI CONSIGLIA L'UTILIZZO DELLO SCARICATORE DI SOVRATENSIONE S.2499 PER OGNI ALIMENTATORE ELETTRONICO CHE DEVE ESSERE INSTALLATO A MAX 10m DI DISTANZA DA QUEST'ULTIMO.



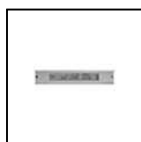
S.2427
ALIMENTATORE DIMMERABILE 1-10V 60W 230Vac/24Vdc 1,47KHz IP67
 Dimmerabile 1-10V per led monocolori 60W 230Vac/24Vdc Il numero massimo degli apparecchi collegabili dipende dalla somma delle singole potenze. IP67 CLASSE II SELV Frequenza PWM : 1,47KHz Dimensioni 150x53x35mm NB: non compatibile per famiglie prodotto NANOLED INOX
 SI CONSIGLIA L'UTILIZZO DELLO SCARICATORE DI SOVRATENSIONE S.2499 PER OGNI ALIMENTATORE ELETTRONICO CHE DEVE ESSERE INSTALLATO A MAX 10m DI DISTANZA DA QUEST'ULTIMO.



S.2428
ALIMENTATORE DIMMERABILE 1-10V 90W 230Vac/24Vdc 1,47KHz IP67
 Dimmerabile 1-10V per led monocolori 90W 230Vac/24Vdc Il numero massimo degli apparecchi collegabili dipende dalla somma delle singole potenze. IP67 CLASSE II SELV Frequenza PWM : 1,47KHz Dimensioni 171 x 63x 37,5mm NB: non compatibile per famiglie prodotto NANOLED INOX
 SI CONSIGLIA L'UTILIZZO DELLO SCARICATORE DI SOVRATENSIONE S.2499 PER OGNI ALIMENTATORE ELETTRONICO CHE DEVE ESSERE INSTALLATO A MAX 10m DI DISTANZA DA QUEST'ULTIMO.



S.2429
ALIMENTATORE DIMMERABILE DALI2, PUSH DIM 75W 230Vac/24Vdc 3,6KHz IP20
 Dimmerabile DALI2, PUSH DIM per led monocolori 75W 230Vac/24Vdc Il numero massimo degli apparecchi collegabili dipende dalla somma delle singole potenze. IP20 CLASSE II SELV Frequenza PWM :



S.2442
ALIMENTATORE DIMMERABILE DALI2, PUSH DIM, 0-10V, 1-10V 230Vac/24Vdc 75W 244Hz IP20
 Dimmerabile DALI2, PUSH DIM, 0-10V, 1-10V per led monocolori 75W 230Vac/24Vdc Il numero massimo degli apparecchi collegabili dipende dalla somma delle singole potenze. IP20 CLASSE II SELV Frequenza PWM : 244Hz Dimensioni 280mmx40mmx29mm
 SI CONSIGLIA L'UTILIZZO DELLO SCARICATORE DI SOVRATENSIONE S.2499 PER OGNI ALIMENTATORE ELETTRONICO CHE DEVE ESSERE INSTALLATO A MAX 10m DI DISTANZA DA QUEST'ULTIMO.



S.2445
ALIMENTATORE NON DIMMERABILE 120W 230Vac/24Vdc IP67
 ALIMENTATORE 120W 24Vdc
 Ingresso: 230V Corrente Alternata
 Uscita: 24V Corrente Continua.
 Il numero massimo degli apparecchi collegabili dipende dalla somma delle singole potenze. CLASSE II SELV Dimensioni: 191 x 63 x 37,5 mm.
 SI CONSIGLIA L'UTILIZZO DELLO SCARICATORE DI SOVRATENSIONE S.2499 PER OGNI ALIMENTATORE ELETTRONICO CHE DEVE ESSERE INSTALLATO A MAX 10m DI DISTANZA DA QUEST'ULTIMO.



S.2446
ALIMENTATORE NON DIMMERABILE 320W 230Vac/24Vdc IP67
 ALIMENTATORE 320W 24Vdc
 Ingresso: 230V Corrente Alternata
 Uscita: 24V Corrente Continua.
 Il numero massimo degli apparecchi collegabili dipende dalla somma delle singole potenze. CLASSE I SELV Dimensioni: 252 x 90 x 43 mm.
 SI CONSIGLIA L'UTILIZZO DELLO SCARICATORE DI SOVRATENSIONE S.2498 PER OGNI ALIMENTATORE ELETTRONICO CHE DEVE ESSERE INSTALLATO A MAX 10m DI DISTANZA DA QUEST'ULTIMO.



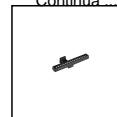
S.2447
ALIMENTATORE DIMMERABILE DALI 200W 230Vac/24Vdc IP67
 Alimentatore per led monocolori 200W 230Vac/24Vdc Il numero massimo degli apparecchi collegabili dipende dalla somma delle singole potenze. IP67 CLASSE II SELV Dimensioni 195x68x39mm
 SI CONSIGLIA L'UTILIZZO DELLO SCARICATORE DI SOVRATENSIONE S.2499 PER OGNI ALIMENTATORE ELETTRONICO CHE DEVE ESSERE INSTALLATO A MAX 10m DI DISTANZA DA QUEST'ULTIMO.



S.2449
ALIMENTATORE DIMMERABILE DALI2, PUSH DIM 100W 230Vac/24Vdc 3,6KHz IP20
 Dimmerabile DALI2, PUSH DIM per led monocolori 100W 230Vac/24Vdc Il numero massimo degli apparecchi collegabili dipende dalla somma delle singole potenze. IP20 CLASSE II SELV Frequenza PWM :

TRATTO 50 CORTO MONOCROMATICO
S.2152N.09 (Nero)

Continua...



ACCESSORI



S.1309
PICCHETTO IN POLIPROPILENE
Colore: nero (cod. 09)
Lunghezza totale = 350 mm