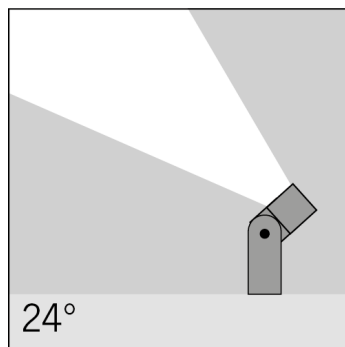
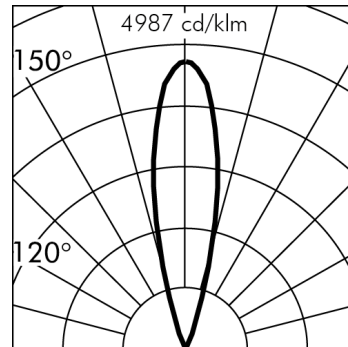
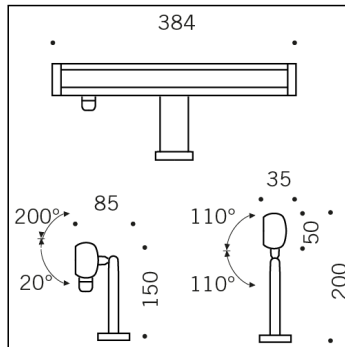
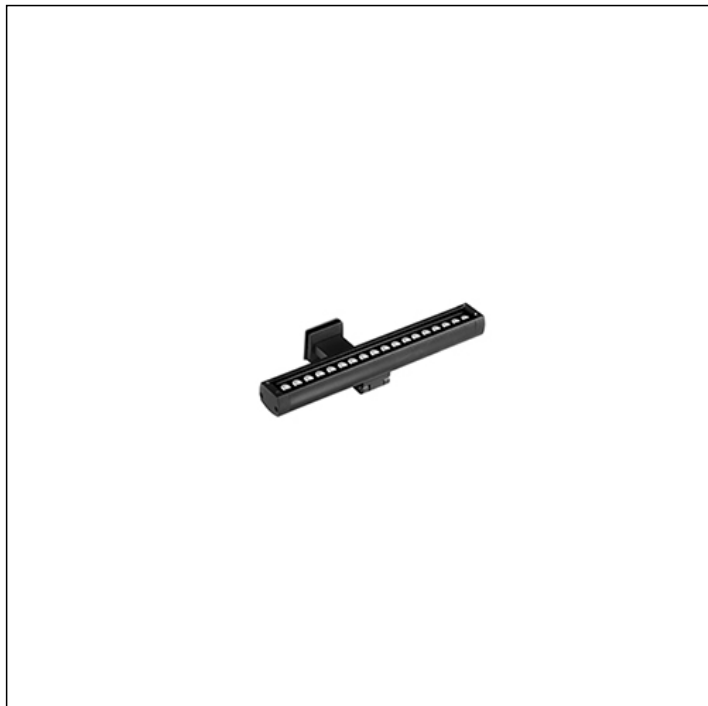


TRATTO 50 CORTO MONOCROMATICO



| h(m) | 24°<br>Ø(m) | 3000K<br>E(lx) |
|------|-------------|----------------|
| 1    | 0.43        | 4580           |
| 2    | 0.85        | 1145           |
| 3    | 1.28        | 509            |
| 4    | 1.70        | 286            |
| 5    | 2.13        | 183            |

\*Rilievo effettuato con LED BIANCO 3000K

Versione disponibile su richiesta senza maggiorazione di prezzo.

**S.2150N.09 (Nero)**

modulo LED 4000K 24Vdc DIMMERABILE PWM  
Proiettori



**Dati Tecnici Sorgente Luminosa**

|  |              |
|--|--------------|
| Tipo sorgente luminosa:                  | LED          |
| Temperatura colore:                      | 4000K        |
| Flusso luminoso sorgente:                | 1800lm       |
| Flusso luminoso apparecchio:             | 952lm        |
| Potenza della sorgente:                  | 14.2W        |
| Potenza totale assorbita<br>apparecchio: | 14.2W        |
| Efficienza luminosa apparecchio:         | 67lm/W       |
| Indice resa cromatica:                   | CRI 80       |
| Possibilità ottiche a richiesta:         | 31°, 12°x40° |

**Dati Tecnici Temperature e Durata**

|                                      |                         |
|--------------------------------------|-------------------------|
| Durata vita LED:                     | L80 B10 70.000h Ta 25°C |
|                                      | L80 B10 50.000h Ta 40°C |
| Durata vita APPARECCHIO:             | min. 70.000h Ta 25°C    |
|                                      | min. 50.000h Ta 40°C    |
| Temperatura ambiente<br>performance: | Tq 25°C                 |
| Temperatura ambiente operativa:      | da -20°C a +50°C        |
| Temperatura di stoccaggio:           | da -20°C a +60°C        |

**Dati Tecnici Alimentazione**

|  |       |
|--|-------|
| Tensione (DC):   |       |
| Vedere elenco accessori<br>Alimentatori SIMES nelle pagine<br>successive | 24Vdc |
| Dimmerazione:  | PWM   |

**Dati Tecnici Installazione**

|                              |             |
|------------------------------|-------------|
| Classe isolamento elettrico: | III         |
| Grado di protezione IP:      | IP66        |
| Resistenza impatto:          | IK07        |
| Peso:                        | 1.6977Kg    |
| Cavo di alimentazione:       | 5m - H05RNF |

**TRATTO 50 CORTO MONOCROMATICO  
S.2150N.09 (Nero)****TESTO DI CAPITOLATO****TIPOLOGIA**

Apparecchio da installazione a parete. Grado di protezione IP 66

**CARATTERISTICA DEI MATERIALI**

Struttura in alluminio pressofuso EN AB-44300 ed estruso EN AW-6060 a basso tenore di rame ad elevata resistenza all'ossidazione. Lavorazione di burattatura per la preparazione alla fase di verniciatura. Viti a brugola in acciaio INOX con trattamento isolante contro la corrosione galvanica. Guarnizioni in silicone ricotto.

**Doppia verniciatura extraresistente eseguita in 3 fasi:**

1) Trattamento di BONDERITE con protezione chimica di materiale fluozirconico privo di metalli contenente nanoparticelle ceramiche che creano uno strato coesivo, inorganico, di elevata densità. 2) Ciclo di PRE-POLIMERIZZAZIONE con applicazione del fondo epossidico con caratteristiche di sovraverniciabilità all'apparecchio e di elevata resistenza all'ossidazione grazie alla presenza di zinco. 3) Ciclo di POLIMERIZZAZIONE con l'applicazione di polvere poliestere con elevate caratteristiche di resistenza ai raggi UV ed agenti atmosferici, con resistenza al test di nebbia salina di 1200h. Resistenza meccanica IK 07

**PERFORMANCE ILLUMINOTECNICA**

Diffusore in vetro temprato extra-chiaro serigrafato di spessore 5mm. Rendimento --

**INSTALLAZIONE E MANUTENZIONE**

Dal punto di vista installativo Tratto 50 è particolarmente flessibile e il suo sistema di giunzione consente di far slittare il corpo lampada e di configurarlo in relazione al contesto e alla superficie di fissaggio. I suoi braccetti di sostegno infatti scorrono all'interno di apposite guide ricavate nel corpo lampada e possono essere bloccati in un qualsiasi punto della lunghezza. Tali scanalature si trovano sia inferiormente sia sul fianco del corpo lineare. Questo importante dettaglio permette di ancorare i sostegni in due diverse modalità e di trasformare Tratto 50 da proiettore per installazione a terra a proiettore wall washer da parete.

**CABLAGGIO**

Apparecchio precablato con cavo 5,0m in neoprene H05RN-F per cablaggio in scatola di derivazione remota.

Classe di isolamento: CLASSE III

Colori disponibili: Nero (cod.09) Peso: 1.6977 Kg Glow Wire test: --

**Apparecchi forniti completi di modulo LED****MODELLO REGISTRATO**

**Questo dispositivo è munito di moduli LED integrati. In caso di danneggiamento o malfunzionamento contattare il produttore per ricevere istruzioni aggiuntive su come sostituire il modulo led ed i relativi componenti. Il modulo led di questo dispositivo non può essere maneggiato dall'utente finale (Regolamento UE 874/2012).**

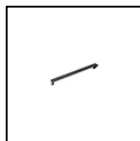
**Questo prodotto contiene una sorgente luminosa di classe di efficienza energetica (EPREL - European Product Registry for Energy Labelling): G.**

**Modulo LED progettato conformemente al regolamento attuale di Lumen Maintenance (LM80) e Memorandum tecnico (TM21), in cui la qualità della luce è affidabile per la vita di 70.000 ore riferibili a L80 B10 Ta 25°C (50.000 ore riferibili a L80 B10 Ta 40°C). Durata vita Apparecchio min. 70.000 ore Ta 25°C, min. 50.000 ore Ta 40°C. Temperatura ambiente performance Tq 25°C. Temperatura ambiente operativa da -20°C a +50°C. Temperatura di stoccaggio da -20°C a +60°C.**

## TRATTO 50 CORTO MONOCROMATICO S.2150N.09 (Nero)



### ACCESSORI



**S.2159**  
**VISIERA**  
In alluminio Colore: nero (cod. 09)



**S.2401**  
**ALIMENTATORE NON DIMMERABILE 60W 230Vac/24Vdc IP20**  
ALIMENTATORE 60W 24Vdc  
Ingresso: 230V Corrente Alternata  
Uscita: 24V Corrente Continua.  
Il numero massimo degli apparecchi collegabili dipende dalla somma delle singole potenze. CLASSE II SELV Dimensioni: 225 x 43 x 29,8 mm.  
SI CONSIGLIA L'UTILIZZO DELLO SCARICATORE DI SOVRATENSIONE S.2499 PER OGNI ALIMENTATORE ELETTRONICO CHE DEVE ESSERE INSTALLATO A MAX 10m DI DISTANZA DA QUEST'ULTIMO.



**S.2402**  
**ALIMENTATORE NON DIMMERABILE IN BOX PER LED 60W 230Vac/24Vdc IP55 MAX 5 USCITE**  
BOX IP55 60W 24Vdc  
Dimensioni: 260 x 240 x 100 mm.  
In entrata: N°2 pressacavi PG11  
In uscita: N°5 pressacavi PG11  
IP55 CLASSE II SELV  
SI CONSIGLIA L'UTILIZZO DELLO SCARICATORE DI SOVRATENSIONE S.2499 PER OGNI ALIMENTATORE ELETTRONICO CHE DEVE ESSERE INSTALLATO A MAX 10m DI DISTANZA DA QUEST'ULTIMO.



**S.2403**  
**ALIMENTATORE NON DIMMERABILE 100W 230Vac/24Vdc IP20**  
ALIMENTATORE 100W 24Vdc  
Ingresso: 230V Corrente Alternata  
Uscita: 24V Corrente Continua.  
Il numero massimo degli apparecchi collegabili dipende dalla somma delle singole potenze. CLASSE II SELV Dimensioni: 295 x 43 x 29,8 mm.  
SI CONSIGLIA L'UTILIZZO DELLO SCARICATORE DI SOVRATENSIONE S.2499 PER OGNI ALIMENTATORE ELETTRONICO CHE DEVE ESSERE INSTALLATO A MAX 10m DI DISTANZA DA QUEST'ULTIMO.



**S.2404**  
**ALIMENTATORE NON DIMMERABILE IN BOX PER LED 90W 230Vac/24Vdc IP55 MAX 5 USCITE**  
BOX IP55 90W 24Vdc  
Dimensioni: 260 x 240 x 100 mm.  
In entrata: N°2 pressacavi PG11  
In uscita: N°5 pressacavi PG11  
IP55 CLASSE II SELV  
SI CONSIGLIA L'UTILIZZO DELLO SCARICATORE DI SOVRATENSIONE S.2499 PER OGNI ALIMENTATORE ELETTRONICO CHE DEVE ESSERE INSTALLATO A MAX 10m DI DISTANZA DA QUEST'ULTIMO.



**S.2405**  
**ALIMENTATORE NON DIMMERABILE 60W 230Vac/24Vdc IP67**  
ALIMENTATORE 60W 24Vdc  
Ingresso: 230V Corrente Alternata  
Uscita: 24V Corrente Continua.  
Il numero massimo degli apparecchi collegabili dipende dalla somma delle singole potenze. CLASSE II SELV Dimensioni: 150 x 53 x 21 mm.  
SI CONSIGLIA L'UTILIZZO DELLO SCARICATORE DI SOVRATENSIONE S.2499 PER OGNI ALIMENTATORE ELETTRONICO CHE DEVE ESSERE INSTALLATO A MAX 10m DI DISTANZA DA QUEST'ULTIMO.



**S.2406**  
**ALIMENTATORE NON DIMMERABILE 90W 230Vac/24Vdc IP67**  
ALIMENTATORE 90W 24Vdc  
Ingresso: 230V Corrente Alternata  
Uscita: 24V Corrente Continua.  
Il numero massimo degli apparecchi collegabili dipende dalla somma delle singole potenze. CLASSE II SELV Dimensioni: 171 x 63 x 37,5 mm.  
SI CONSIGLIA L'UTILIZZO DELLO SCARICATORE DI SOVRATENSIONE S.2499 PER OGNI ALIMENTATORE ELETTRONICO CHE DEVE ESSERE INSTALLATO A MAX 10m DI DISTANZA DA QUEST'ULTIMO.



**S.2415**  
**ALIMENTATORE DIMMERABILE DALI 230Vac/24Vdc 24W 244Hz IP67**  
Dimmerabile DALI per led monocolori 24W 230Vac/24Vdc Il numero massimo degli apparecchi collegabili dipende dalla somma delle singole potenze. IP67 CLASSE II SELV Frequenza PWM : 244Hz Dimensioni 185 x 35x 33mm  
SI CONSIGLIA L'UTILIZZO DELLO SCARICATORE DI SOVRATENSIONE S.2499 PER OGNI ALIMENTATORE ELETTRONICO CHE DEVE ESSERE INSTALLATO A MAX 10m DI DISTANZA DA QUEST'ULTIMO.



**S.2416**  
**ALIMENTATORE DIMMERABILE DALI 2 230Vac/24Vdc 75W 244Hz IP67**  
Dimmerabile DALI 2 per led monocolori 75W 230Vac/24Vdc Il numero massimo degli apparecchi collegabili dipende dalla somma delle singole potenze. IP67 CLASSE II SELV Frequenza PWM : 244Hz Dimensioni 280 x 40x 28mm  
SI CONSIGLIA L'UTILIZZO DELLO SCARICATORE DI SOVRATENSIONE S.2499 PER OGNI ALIMENTATORE ELETTRONICO CHE DEVE ESSERE INSTALLATO A MAX 10m DI DISTANZA DA QUEST'ULTIMO.



**S.2421**  
**ALIMENTATORE DIMMERABILE DALI, PUSH DIM e DSI 60W 230Vac/24Vdc 1KHz IP20**  
Dimmerabile DALI, PUSH DIM e DSI per led monocolori 60W 230Vac/24Vdc Il numero massimo degli apparecchi collegabili dipende dalla somma delle singole potenze. IP20 CLASSE II SELV Frequenza PWM : ~1KHz Dimensioni 225 x 43x 29,8mm NB: non compatibile per famiglie prodotto NANOLED INOX  
SI CONSIGLIA L'UTILIZZO DELLO SCARICATORE DI SOVRATENSIONE S.2499 PER OGNI ALIMENTATORE ELETTRONICO CHE DEVE ESSERE INSTALLATO A MAX 10m DI DISTANZA DA QUEST'ULTIMO.

Continua ...

## TRATTO 50 CORTO MONOCROMATICO

## S.2150N.09 (Nero)



## ACCESSORI



**S.2423**  
**BOX CON ALIMENTATORE DIMMERABILE DALI2, 1-10v e PUSH-DIM 60W 230Vac/24Vdc 2kHz IP55 MAX 5 USCITE**  
 60W 230Vac/24Vdc Dimensioni 260mmx240mmx100mm Frequenza PWM : 2kHz IP55 SELV CLASSE II NB: non compatibile per famiglie prodotto NANOLED INOX  
 SI CONSIGLIA L'UTILIZZO DELLO SCARICATORE DI SOVRATENSIONE S.2499 PER OGNI ALIMENTATORE ELETTRONICO CHE DEVE ESSERE INSTALLATO A MAX 10m DI DISTANZA DA QUEST'ULTIMO.



**S.2424**  
**ALIMENTATORE DIMMERABILE 1-10V, PUSH DIM 60W 230Vac/24Vdc 244Hz IP20**  
 Dimmerabile 1-10V, PUSH DIM per led monocolori 60W 230Vac/24Vdc Il numero massimo degli apparecchi collegabili dipende dalla somma delle singole potenze. IP20 CLASSE II SELV Frequenza PWM : 244Hz Dimensioni 125 x 82x 29mm  
 SI CONSIGLIA L'UTILIZZO DELLO SCARICATORE DI SOVRATENSIONE S.2499 PER OGNI ALIMENTATORE ELETTRONICO CHE DEVE ESSERE INSTALLATO A MAX 10m DI DISTANZA DA QUEST'ULTIMO.



**S.2425**  
**BOX CON ALIMENTATORE DIMMERABILE DALI, 1-10v e PUSH-DIM 90W 230Vac/24Vdc 2kHz IP55 MAX 5 USCITE**  
 90W 230Vac/24Vdc Dimensioni 260mmx240mmx100mm Frequenza PWM : 2kHz IP55 SELV CLASSE II NB: non compatibile per famiglie prodotto NANOLED INOX  
 SI CONSIGLIA L'UTILIZZO DELLO SCARICATORE DI SOVRATENSIONE S.2499 PER OGNI ALIMENTATORE ELETTRONICO CHE DEVE ESSERE INSTALLATO A MAX 10m DI DISTANZA DA QUEST'ULTIMO.



**S.2426**  
**ALIMENTATORE DIMMERABILE DALI 2 120W 230Vac/24Vdc 2,5KHz IP67**  
 Dimmerabile DALI 2 per led monocolori 120W 230Vac/24Vdc Il numero massimo degli apparecchi collegabili dipende dalla somma delle singole potenze. IP67 CLASSE II SELV Frequenza PWM : 2,5KHz Dimensioni 191 x 63x 37,5mm NB: non compatibile per famiglie prodotto NANOLED INOX  
 SI CONSIGLIA L'UTILIZZO DELLO SCARICATORE DI SOVRATENSIONE S.2499 PER OGNI ALIMENTATORE ELETTRONICO CHE DEVE ESSERE INSTALLATO A MAX 10m DI DISTANZA DA QUEST'ULTIMO.



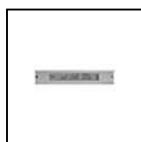
**S.2427**  
**ALIMENTATORE DIMMERABILE 1-10V 60W 230Vac/24Vdc 1,47KHz IP67**  
 Dimmerabile 1-10V per led monocolori 60W 230Vac/24Vdc Il numero massimo degli apparecchi collegabili dipende dalla somma delle singole potenze. IP67 CLASSE II SELV Frequenza PWM : 1,47KHz Dimensioni 150x53x35mm NB: non compatibile per famiglie prodotto NANOLED INOX  
 SI CONSIGLIA L'UTILIZZO DELLO SCARICATORE DI SOVRATENSIONE S.2499 PER OGNI ALIMENTATORE ELETTRONICO CHE DEVE ESSERE INSTALLATO A MAX 10m DI DISTANZA DA QUEST'ULTIMO.



**S.2428**  
**ALIMENTATORE DIMMERABILE 1-10V 90W 230Vac/24Vdc 1,47KHz IP67**  
 Dimmerabile 1-10V per led monocolori 90W 230Vac/24Vdc Il numero massimo degli apparecchi collegabili dipende dalla somma delle singole potenze. IP67 CLASSE II SELV Frequenza PWM : 1,47KHz Dimensioni 171 x 63x 37,5mm NB: non compatibile per famiglie prodotto NANOLED INOX  
 SI CONSIGLIA L'UTILIZZO DELLO SCARICATORE DI SOVRATENSIONE S.2499 PER OGNI ALIMENTATORE ELETTRONICO CHE DEVE ESSERE INSTALLATO A MAX 10m DI DISTANZA DA QUEST'ULTIMO.



**S.2429**  
**ALIMENTATORE DIMMERABILE DALI2, PUSH DIM 75W 230Vac/24Vdc 3,6KHz IP20**  
 Dimmerabile DALI2, PUSH DIM per led monocolori 75W 230Vac/24Vdc Il numero massimo degli apparecchi collegabili dipende dalla somma delle singole potenze. IP20 CLASSE II SELV Frequenza PWM :



**S.2442**  
**ALIMENTATORE DIMMERABILE DALI2, PUSH DIM, 0-10V, 1-10V 230Vac/24Vdc 75W 244Hz IP20**  
 Dimmerabile DALI2, PUSH DIM, 0-10V, 1-10V per led monocolori 75W 230Vac/24Vdc Il numero massimo degli apparecchi collegabili dipende dalla somma delle singole potenze. IP20 CLASSE II SELV Frequenza PWM : 244Hz Dimensioni 280mmx40mmx29mm  
 SI CONSIGLIA L'UTILIZZO DELLO SCARICATORE DI SOVRATENSIONE S.2499 PER OGNI ALIMENTATORE ELETTRONICO CHE DEVE ESSERE INSTALLATO A MAX 10m DI DISTANZA DA QUEST'ULTIMO.



**S.2445**  
**ALIMENTATORE NON DIMMERABILE 120W 230Vac/24Vdc IP67**  
 ALIMENTATORE 120W 24Vdc  
 Ingresso: 230V Corrente Alternata  
 Uscita: 24V Corrente Continua.  
 Il numero massimo degli apparecchi collegabili dipende dalla somma delle singole potenze. CLASSE II SELV Dimensioni: 191 x 63 x 37,5 mm.  
 SI CONSIGLIA L'UTILIZZO DELLO SCARICATORE DI SOVRATENSIONE S.2499 PER OGNI ALIMENTATORE ELETTRONICO CHE DEVE ESSERE INSTALLATO A MAX 10m DI DISTANZA DA QUEST'ULTIMO.



**S.2446**  
**ALIMENTATORE NON DIMMERABILE 320W 230Vac/24Vdc IP67**  
 ALIMENTATORE 320W 24Vdc  
 Ingresso: 230V Corrente Alternata  
 Uscita: 24V Corrente Continua.  
 Il numero massimo degli apparecchi collegabili dipende dalla somma delle singole potenze. CLASSE I SELV Dimensioni: 252 x 90 x 43 mm.  
 SI CONSIGLIA L'UTILIZZO DELLO SCARICATORE DI SOVRATENSIONE S.2498 PER OGNI ALIMENTATORE ELETTRONICO CHE DEVE ESSERE INSTALLATO A MAX 10m DI DISTANZA DA QUEST'ULTIMO.



**S.2447**  
**ALIMENTATORE DIMMERABILE DALI 200W 230Vac/24Vdc IP67**  
 Alimentatore per led monocolori 200W 230Vac/24Vdc Il numero massimo degli apparecchi collegabili dipende dalla somma delle singole potenze. IP67 CLASSE II SELV Dimensioni 195x68x39mm  
 SI CONSIGLIA L'UTILIZZO DELLO SCARICATORE DI SOVRATENSIONE S.2499 PER OGNI ALIMENTATORE ELETTRONICO CHE DEVE ESSERE INSTALLATO A MAX 10m DI DISTANZA DA QUEST'ULTIMO.



**S.2449**  
**ALIMENTATORE DIMMERABILE DALI2, PUSH DIM 100W 230Vac/24Vdc 3,6KHz IP20**  
 Dimmerabile DALI2, PUSH DIM per led monocolori 100W 230Vac/24Vdc Il numero massimo degli apparecchi collegabili dipende dalla somma delle singole potenze. IP20 CLASSE II SELV Frequenza PWM :

**TRATTO 50 CORTO MONOCROMATICO**  
**S.2150N.09 (Nero)**

Continua...

**ACCESSORI**

**S.1309**  
**PICCHETTO IN POLIPROPILENE**  
Colore: nero (cod. 09)  
Lunghezza totale = 350 mm