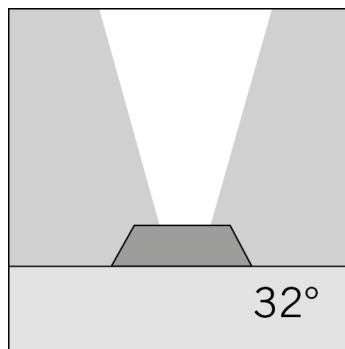
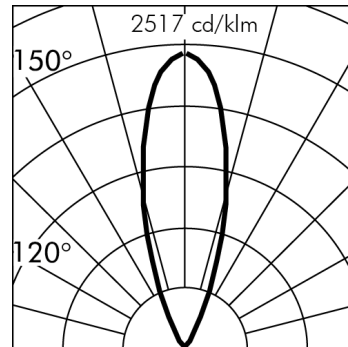
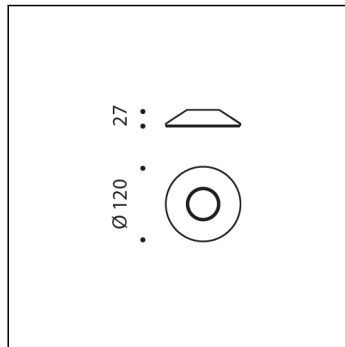
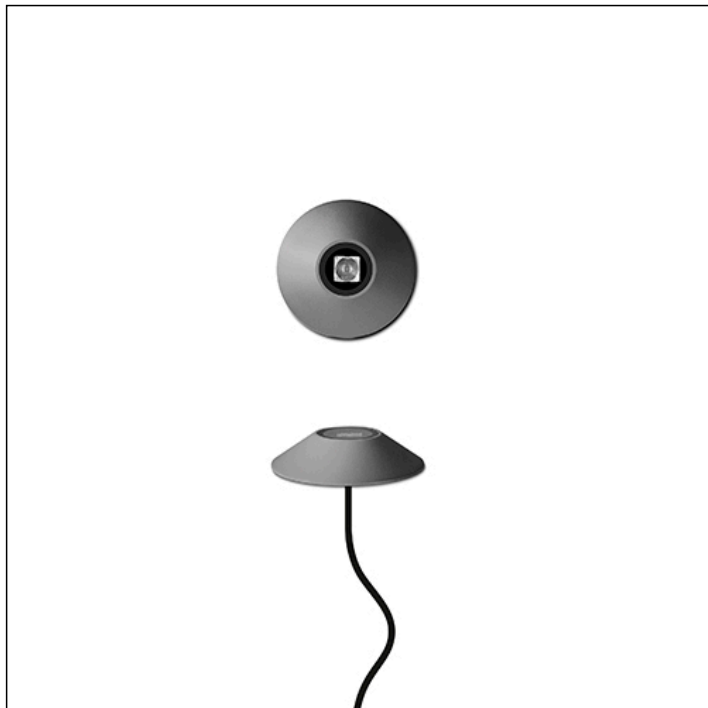


MICRO OVER-ALL



h(m)	E(lx) 3000K	32°
5.0	0.0	
4.0	0.5	
3.0	1.5	
2.0	5.0	
1.0	38.0	

Versione disponibile su richiesta senza maggiorazione di prezzo.

S.1921H.24 (Grigio antracite)

modulo 1 LED 2700K Max. 700mA

Up-light di superficie non calpestabile



*Rilievo effettuato con LED BIANCO 3000K

Dati Tecnici Sorgente Luminosa

Tipo sorgente luminosa:	LED
Temperatura colore:	2700K
Flusso luminoso sorgente:	240lm
Flusso luminoso apparecchio:	175lm
Potenza della sorgente:	2.2W
Potenza totale assorbita apparecchio:	2.2W
Efficienza luminosa apparecchio:	80lm/W
Indice resa cromatica:	CRI 90
Deviazione standard della corrispondenza colore:	MacAdam step 3
Possibilità ottiche a richiesta:	65°, 10°x44°

Dati Tecnici Temperature e Durata

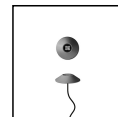
Durata vita LED:	L80 B10 70.000h Ta 25°C
	L80 B10 50.000h Ta 40°C
Durata vita APPARECCHIO:	min. 70.000h Ta 25°C
	min. 50.000h Ta 40°C
Temperatura ambiente performance:	Tq 25°C
Temperatura ambiente operativa:	da -20°C a +50°C
Temperatura di stoccaggio:	da -20°C a +60°C

Dati Tecnici Alimentazione

Corrente :	
Vedere elenco accessori	
Alimentatori SIMES nelle pagine successive	Max. 700mA
NB: Utilizzare 1 Alimentatore per ogni Apparecchio	Vfmin=2.6Vdc
	Vfmax=3.1Vdc

Dati Tecnici Installazione

Classe isolamento elettrico:	III
Grado di protezione IP:	IP65 IP67
Resistenza impatto:	IK08
Peso:	0.7426Kg
Cavo di alimentazione:	5m - H05RN-F

MICRO OVER-ALL**S.1921H.24 (Grigio antracite)****TESTO DI CAPITOLATO****TIPOLOGIA**

Apparecchio da installazione a terra. Grado di protezione IP 65 IP67

CARATTERISTICA DEI MATERIALI

Struttura interna in alluminio pressofuso primario EN AB-44300 a basso tenore di rame ad elevata resistenza all'ossidazione. Lavorazione di burattatura per la preparazione alla fase di verniciatura. Viti in acciaio INOX A4 a forte tenore di molibdeno 2,5-3%. Guarnizioni in silicone ricotto. Resistenza meccanica IK 08 Carico massimo --

PERFORMANCE ILLUMINOTECNICA

Lenti in policarbonato trasparente. Diffusore in vetro temprato 5mm Micro Over-all, 6mm Mini Over-all, 8mm Over-all. Sorgente luminosa, con posizione lampada fissa. Rendimento --

BASSA TEMPERATURA SUPERFICIALE

Temperatura del vetro -- (Ta 25°C)

INSTALLAZIONE E MANUTENZIONE

Clip di fissaggio in acciaio INOX A4. Over-all è fornito completo di base in nylon, che permette il fissaggio diretto al pavimento, e di 2 chiavi di estrazione (per rimozione del prodotto).

CABLAGGIO

5m di cavo di alimentazione di tipo H05RN-F, sigillato con resina epossidica bicomponente e cablato internamente con i cavi ricoperti da guaine protettive in silicone calzavetro.

Classe di isolamento: CLASSE III

Colori disponibili: Grigio alluminio (cod.14), Grigio antracite (cod.24) Peso: 0.7426 Kg Glow Wire test: --

Apparecchi forniti completi di modulo LED

OVER-ALL MODELLO REGISTRATO

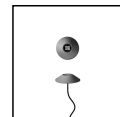
Questo dispositivo è munito di moduli LED integrati. In caso di danneggiamento o malfunzionamento contattare il produttore per ricevere istruzioni aggiuntive su come sostituire il modulo led ed i relativi componenti. Il modulo led di questo dispositivo non può essere maneggiato dall'utente finale (Regolamento UE 874/2012).

Questo prodotto contiene una sorgente luminosa di classe di efficienza energetica (EPREL - European Product Registry for Energy Labelling): F.

Modulo LED progettato conformemente al regolamento attuale di Lumen Maintenance (LM80) e Memorandum tecnico (TM21), in cui la qualità della luce è affidabile per la vita di 70.000 ore riferibili a L80 B10 Ta 25°C (50.000 ore riferibili a L80 B10 Ta 40°C). Durata vita Apparecchio min. 70.000 ore Ta 25°C, min. 50.000 ore Ta 40°C. Temperatura ambiente performance Tq 25°C. Temperatura ambiente operativa da -20°C a +50°C. Temperatura di stoccaggio da -20°C a +60°C.

MICRO OVER-ALL

S.1921H.24 (Grigio antracite)



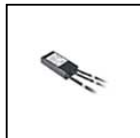
ACCESSORI

**S.2408**

ALIMENTATORE NON DIMMERABILE MULTI-POTENZA 230V/350mA-1050mA 57,8W IP67
Potenza massima installabile 57,8W Dimensioni 185mmx35mmx35mm IP67 CLASSE II SELV ! Attenzione ! Verificare sempre la tensione minima (Vf min) dei prodotti che verranno collegati a questo driver. SI CONSIGLIA L'UTILIZZO DELLO SCARICATORE DI SOVRATENSIONE S.2499 PER OGNI ALIMENTATORE ELETTRONICO CHE DEVE ESSERE INSTALLATO A MAX 10m DI DISTANZA DA QUEST'ULTIMO.

**S.2410**

ALIMENTATORE DALI2 230V/350-1050mA 57,8W IP67
230V/350-1050mA Potenza massima installabile: 57,8W Dimensioni 185mmx35mmx35mm IP67 SELV CLASSE II ! Attenzione ! Verificare sempre la tensione minima (Vf min) dei prodotti che verranno collegati a questo driver. SI CONSIGLIA L'UTILIZZO DELLO SCARICATORE DI SOVRATENSIONE S.2499 PER OGNI ALIMENTATORE ELETTRONICO CHE DEVE ESSERE INSTALLATO A MAX 10m DI DISTANZA DA QUEST'ULTIMO.

**S.2411**

ALIMENTATORE 0/1-10V 230V/700mA 17W o 230V/24V 15W IP68
230V/700mA Potenza massima installabile: 17W oppure 230V/24V Frequenza PWM : 240Hz Potenza massima installabile: 15W Dimensioni 121mmx53mmx26mm IP68 SELV CLASSE II ! Attenzione ! Verificare sempre la tensione minima (Vf min) dei prodotti che verranno collegati a questo driver. SI CONSIGLIA L'UTILIZZO DELLO SCARICATORE DI SOVRATENSIONE S.2499 PER OGNI ALIMENTATORE ELETTRONICO CHE DEVE ESSERE INSTALLATO A MAX 10m DI DISTANZA DA QUEST'ULTIMO.

**S.2412**

ALIMENTATORE 1-10V / PUSH MULTI-POTENZA 230V/250mA-900mA IP20
230V/250mA-900mA Potenza massima installabile: @250mA 13W, ... , @900mA 20W. Dimensioni 136mmx42mmx24mm IP20 ! Attenzione ! Verificare sempre la tensione minima (Vf min) dei prodotti che verranno collegati a questo driver. SI CONSIGLIA L'UTILIZZO DELLO SCARICATORE DI SOVRATENSIONE S.2499 PER OGNI ALIMENTATORE ELETTRONICO CHE DEVE ESSERE INSTALLATO A MAX 10m DI DISTANZA DA QUEST'ULTIMO.

**S.2413**

ALIMENTATORE DALI / 1-10V / PUSH MULTI-POTENZA 230V/250mA-700mA IP20
230V/250mA-700mA Potenza massima installabile: @250mA 28W, ... , @700mA 60W. Dimensioni 124mmx79mmx22mm IP20 ! Attenzione ! Verificare sempre la tensione minima (Vf min) dei prodotti che verranno collegati a questo driver. SI CONSIGLIA L'UTILIZZO DELLO SCARICATORE DI SOVRATENSIONE S.2499 PER OGNI ALIMENTATORE ELETTRONICO CHE DEVE ESSERE INSTALLATO A MAX 10m DI DISTANZA DA QUEST'ULTIMO.

**S.2417**

ALIMENTATORE DALI2 / PUSH MULTI-POTENZA 230V/100mA-800mA IP20
230V/100mA-800mA Potenza massima installabile: @100mA 5,8W, ... , @800mA 23,5W. Dimensioni 110mmx40mmx21mm IP20 ! Attenzione ! Verificare sempre la tensione minima (Vf min) dei prodotti che verranno collegati a questo driver. SI CONSIGLIA L'UTILIZZO DELLO SCARICATORE DI SOVRATENSIONE S.2499 PER OGNI ALIMENTATORE ELETTRONICO CHE DEVE ESSERE INSTALLATO A MAX 10m DI DISTANZA DA QUEST'ULTIMO.

**S.2418**

ALIMENTATORE DALI2 / PUSH MULTI-POTENZA 230V/700mA-1050mA IP20
230V/700mA-1050mA Potenza massima installabile: @700mA 28W, ... , @1050mA 34,7W. Dimensioni 136mmx42mmx24mm IP20 ! Attenzione ! Verificare sempre la tensione minima (Vf min) dei prodotti che verranno collegati a questo driver. SI CONSIGLIA L'UTILIZZO DELLO SCARICATORE DI SOVRATENSIONE S.2499 PER OGNI ALIMENTATORE ELETTRONICO CHE DEVE ESSERE INSTALLATO A MAX 10m DI DISTANZA DA QUEST'ULTIMO.

**S.2430**

ALIMENTATORE NON DIMMERABILE MULTI-POTENZA 230V/250mA-700mA 20W oppure 24Vdc 16W IP20
MULTI-POTENZA 230V/250mA-700mA Potenza massima installabile 20W oppure 16W 230Vac/24Vdc Dimensioni 110mmx50mmx20mm IP20 CLASSE II SELV ! Attenzione ! Verificare sempre la tensione minima (Vf min) dei prodotti che verranno collegati a questo driver. SI CONSIGLIA L'UTILIZZO DELLO SCARICATORE DI SOVRATENSIONE S.2499 PER OGNI ALIMENTATORE ELETTRONICO CHE DEVE ESSERE INSTALLATO A MAX 10m DI DISTANZA DA QUEST'ULTIMO.

**S.2431**

ALIMENTATORE NON DIMMERABILE MULTI-POTENZA 230V/350mA-1050mA 39W IP20
Potenza massima installabile 39W Dimensioni 130mmx67mmx21mm IP20 CLASSE II SELV ! Attenzione ! Verificare sempre la tensione minima (Vf min) dei prodotti che verranno collegati a questo driver. SI CONSIGLIA L'UTILIZZO DELLO SCARICATORE DI SOVRATENSIONE S.2499 PER OGNI ALIMENTATORE ELETTRONICO CHE DEVE ESSERE INSTALLATO A MAX 10m DI DISTANZA DA QUEST'ULTIMO.

**S.2432**

ALIMENTATORE NON DIMMERABILE MULTI-POTENZA 230V/350mA-1050mA 50W IP20
Potenza massima installabile 50W Dimensioni 130mmx67mmx21mm IP20 CLASSE II SELV ! Attenzione ! Verificare sempre la tensione minima (Vf min) dei prodotti che verranno collegati a questo driver. SI CONSIGLIA L'UTILIZZO DELLO SCARICATORE DI SOVRATENSIONE S.2499 PER OGNI ALIMENTATORE ELETTRONICO CHE DEVE ESSERE INSTALLATO A MAX 10m DI DISTANZA DA QUEST'ULTIMO.

**S.2434**

ALIMENTATORE NON DIMMERABILE MULTI-POTENZA 230V/200mA-700mA 20W IP67
Potenza massima installabile 20W Dimensioni 120mmx38mmx25mm IP67 CLASSE II SELV ! Attenzione ! Verificare sempre la tensione minima (Vf min) dei prodotti che verranno collegati a questo driver. SI CONSIGLIA L'UTILIZZO DELLO SCARICATORE DI SOVRATENSIONE S.2499 PER OGNI ALIMENTATORE ELETTRONICO CHE DEVE ESSERE INSTALLATO A MAX 10m DI DISTANZA DA QUEST'ULTIMO.

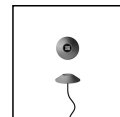
**S.2435**

ALIMENTATORE NON DIMMERABILE IN BOX IP67 230V/250mA-700mA 20W o 230Vac/24Vdc 16W IP67
MULTI-POTENZA 230V/250mA-700mA Potenza massima installabile 20W oppure 16W 230Vac/24Vdc Dimensioni 175,5mmx86,5mmx43mm IP67 CLASSE II SELV ! Attenzione ! Verificare sempre la tensione minima (Vf min) dei prodotti che verranno collegati a questo driver. SI CONSIGLIA L'UTILIZZO DELLO SCARICATORE DI SOVRATENSIONE S.2499 PER OGNI ALIMENTATORE ELETTRONICO CHE DEVE ESSERE INSTALLATO A MAX 10m DI DISTANZA DA QUEST'ULTIMO.

Continua ...

MICRO OVER-ALL

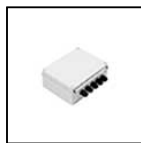
S.1921H.24 (Grigio antracite)



ACCESSORI



S.2436
ALIMENTATORE NON DIMMERABILE MULTI-POTENZA
230V/350mA-1050mA 50W IN BOX IP55 MAX 5 USCITE
 Potenza massima installabile 50W Dimensioni
 260mmx260mmx100mm IP55 CLASSE II SELV ! Attenzione !
 Verificare sempre la tensione minima (Vf min) dei prodotti che verranno collegati a questo driver.
 SI CONSIGLIA L'UTILIZZO DELLO SCARICATORE DI SOVRATENSIONE S.2499 PER OGNI ALIMENTATORE ELETTRONICO CHE DEVE ESSERE INSTALLATO A MAX 10m DI DISTANZA DA QUEST'ULTIMO.



S.2437
ALIMENTATORE MULTI-POTENZA 230V/350mA-1050mA
DIMMERABILE DALI, 1-10V, PUSH DIM IN BOX IP55 60W MAX 5 USCITE
 230V/350mA-1050mA Potenza massima installabile: 60W Dimensioni
 260mmx260mmx100mm IP55 CLASSE II SELV 120V ! Attenzione !
 Verificare sempre la tensione minima (Vf min) dei prodotti che verranno collegati a questo driver.
 SI CONSIGLIA L'UTILIZZO DELLO SCARICATORE DI SOVRATENSIONE S.2499 PER OGNI ALIMENTATORE ELETTRONICO CHE DEVE ESSERE INSTALLATO A MAX 10m DI DISTANZA DA QUEST'ULTIMO.



S.2438
ALIMENTATORE 230V/250mA-700mA 20W o 230Vac/24Vdc 16W
240Hz DIMMERABILE DALI IN BOX IP67
 MULTI-POTENZA DIMMERABILE DALI 230V/250mA-700mA Potenza massima installabile: 20W oppure 16W 230Vac/24Vdc Dimensioni
 175,5mmx86,5mmx43mm Frequenza PWM : 240Hz IP67 CLASSE II SELV NB: non compatibile per famiglie prodotto NANOLED INOX !
 Attenzione ! Verificare sempre la tensione minima (Vf min) dei prodotti che verranno collegati a questo driver.
 SI CONSIGLIA L'UTILIZZO DELLO SCARICATORE DI SOVRATENSIONE S.2499 PER OGNI ALIMENTATORE ELETTRONICO CHE DEVE ESSERE INSTALLATO A MAX 10m DI DISTANZA DA QUEST'ULTIMO.



S.2439
ALIMENTATORE 230V/250mA-700mA 20W o 230Vac/24Vdc 16W
240Hz DIMMERABILE 1-10V, PUSH DIM IN BOX IP67
 MULTI-POTENZA DIMMERABILE 1-10V, PUSH DIM
 230V/250mA-900mA Potenza massima installabile: 20W oppure 16W 230Vac/24Vdc Dimensioni 175,5mmx86,5mmx43mm Frequenza PWM : 240Hz IP67 CLASSE II SELV NB: non compatibile per famiglie prodotto NANOLED INOX !
 Attenzione ! Verificare sempre la tensione minima (Vf min) dei prodotti che verranno collegati a questo driver.
 SI CONSIGLIA L'UTILIZZO DELLO SCARICATORE DI SOVRATENSIONE S.2499 PER OGNI ALIMENTATORE ELETTRONICO CHE DEVE ESSERE INSTALLATO A MAX 10m DI DISTANZA DA QUEST'ULTIMO.



S.2444
ALIMENTATORE MULTI-POTENZA 230V/700mA-1050mA
DIMMERABILE DALI2, PUSH DIM IN BOX IP67 35W
 230V/700mA-1050mA Potenza massima installabile: 35W Dimensioni
 175,5mmx86,5mmx43mm IP67 CLASSE II SELV ! Attenzione !
 Verificare sempre la tensione minima (Vf min) dei prodotti che verranno collegati a questo driver.
 SI CONSIGLIA L'UTILIZZO DELLO SCARICATORE DI SOVRATENSIONE S.2499 PER OGNI ALIMENTATORE ELETTRONICO CHE DEVE ESSERE INSTALLATO A MAX 10m DI DISTANZA DA QUEST'ULTIMO.



S.3423
ALIMENTATORE MULTI-POTENZA 230V/350mA-1050mA IP20
 Dimmerabile 1-10V, PUSH Potenza massima installabile: @350mA 15W, @500mA 21W, @550mA 23W, @650mA 27W, @700mA 29W, @750mA 31W, @850mA 35W, @900mA 37W, @1050mA 39W
 Dimensioni 130mmx67mmx21mm IP20 Per una praticità di cablaggio si consiglia l'installazione (in serie) di massimo 2 apparecchi per alimentatore. ! Attenzione ! Verificare sempre la tensione minima (Vf min) dei prodotti che verranno collegati a questo driver.
 SI CONSIGLIA L'UTILIZZO DELLO SCARICATORE DI SOVRATENSIONE S.2499 PER OGNI ALIMENTATORE ELETTRONICO CHE DEVE ESSERE INSTALLATO A MAX 10m DI DISTANZA DA QUEST'ULTIMO.



S.1014
PICCHETTO
 In POLIPROPILENE.
 Colore: nero (cod. 09)
 Utilizzabile unicamente con l'accessorio PIASTRINA PER APPLICAZIONE IN VERTICALE S.1508 / S.1509 / S.1519 per prodotti MICROKEEN / MINIKEEN / KEEN