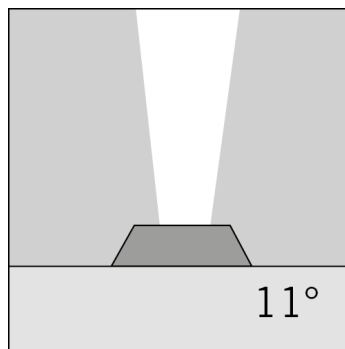
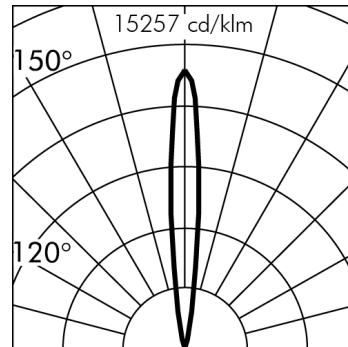
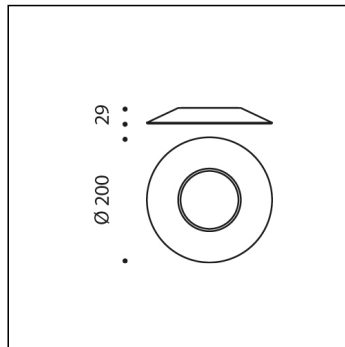


MINI OVER-ALL



| h(m) | E(lx) 3000K |
|------|-------------|
| 10.0 | 1.0         |
| 8.0  | 2.0         |
| 6.0  | 4.0         |
| 4.0  | 14.0        |
| 2.0  | 99.0        |

0.1 m      0(m)

**S.1900W.24 (Grigio antracite)**  
 modulo 4 LED 3000K **Max. 700mA**  
 Up-light di superficie non calpestabile



**Dati Tecnici Sorgente Luminosa**

|  |                |
|--|----------------|
| Tipo sorgente luminosa:                          | LED            |
| Temperatura colore:                              | 3000K          |
| Flusso luminoso sorgente:                        | 1040lm         |
| Flusso luminoso apparecchio:                     | 789lm          |
| Potenza della sorgente:                          | 8.1W           |
| Potenza totale assorbita apparecchio:            | 8.2W           |
| Efficienza luminosa apparecchio:                 | 96lm/W         |
| Indice resa cromatica:                           | CRI 90         |
| Deviazione standard della corrispondenza colore: | MacAdam step 3 |
| Possibilità ottiche a richiesta:                 | 65°, 10°x44°   |

**Dati Tecnici Temperature e Durata**

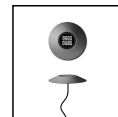
|                                   |                         |
|-----------------------------------|-------------------------|
| Durata vita LED:                  | L80 B10 70.000h Ta 25°C |
|                                   | L80 B10 50.000h Ta 40°C |
| Durata vita APPARECCHIO:          | min. 70.000h Ta 25°C    |
|                                   | min. 50.000h Ta 40°C    |
| Temperatura ambiente performance: | Tq 25°C                 |
| Temperatura ambiente operativa:   | da -20°C a +50°C        |
| Temperatura di stoccaggio:        | da -20°C a +60°C        |

**Dati Tecnici Alimentazione**

|  |               |
|--|---------------|
| Corrente :   | Max. 700mA    |
| Vedere elenco accessori                            | Vfmin=10.4Vdc |
| Alimentatori SIMES nelle pagine successive         | Vfmax=12.4Vdc |
| NB: Utilizzare 1 Alimentatore per ogni Apparecchio |               |

**Dati Tecnici Installazione**

|                              |              |
|------------------------------|--------------|
| Classe isolamento elettrico: | III          |
| Grado di protezione IP:      | IP65 IP67    |
| Resistenza impatto:          | IK07         |
| Peso:                        | 1.3236Kg     |
| Cavo di alimentazione:       | 5m - H05RN-F |

**MINI OVER-ALL****S.1900W.24 (Grigio antracite)****TESTO DI CAPITOLATO****TIPOLOGIA**

Apparecchio da installazione a terra. Grado di protezione IP 65 IP67

**CARATTERISTICA DEI MATERIALI**

Struttura interna in alluminio pressofuso primario EN AB-44300 a basso tenore di rame ad elevata resistenza all'ossidazione. Lavorazione di burattatura per la preparazione alla fase di verniciatura. Viti in acciaio INOX A4 a forte tenore di molibdeno 2,5-3%. Guarnizioni in silicone ricotto. Resistenza meccanica IK 07 Carico massimo --

**PERFORMANCE ILLUMINOTECNICA**

Lenti in policarbonato trasparente. Diffusore in vetro temprato 5mm Micro Over-all, 6mm Mini Over-all, 8mm Over-all. Sorgente luminosa, con posizione lampada fissa. Rendimento --

**BASSA TEMPERATURA SUPERFICIALE**

Temperatura del vetro -- (Ta 25°C)

**INSTALLAZIONE E MANUTENZIONE**

Clip di fissaggio in acciaio INOX A4. Over-all è fornito completo di base in nylon, che permette il fissaggio diretto al pavimento, e di 2 chiavi di estrazione (per rimozione del prodotto).

**CABLAGGIO**

5m di cavo di alimentazione di tipo H05RN-F, sigillato con resina epossidica bicomponente e cablato internamente con i cavi ricoperti da guaine protettive in silicone calzavetro.

Classe di isolamento: CLASSE III

Colori disponibili: Grigio alluminio (cod.14), Grigio antracite (cod.24) Peso: 1.3236 Kg Glow Wire test: --

**Apparecchi forniti completi di modulo LED****OVER-ALL MODELLO REGISTRATO**

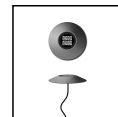
**Questo dispositivo è munito di moduli LED integrati. In caso di danneggiamento o malfunzionamento contattare il produttore per ricevere istruzioni aggiuntive su come sostituire il modulo led ed i relativi componenti. Il modulo led di questo dispositivo non può essere maneggiato dall'utente finale (Regolamento UE 874/2012).**

Questo prodotto contiene una sorgente luminosa di classe di efficienza energetica (EPREL - European Product Registry for Energy Labelling): E.

**Modulo LED progettato conformemente al regolamento attuale di Lumen Maintenance (LM80) e Memorandum tecnico (TM21), in cui la qualità della luce è affidabile per la vita di 70.000 ore riferibili a L80 B10 Ta 25°C (50.000 ore riferibili a L80 B10 Ta 40°C). Durata vita Apparecchio min. 70.000 ore Ta 25°C, min. 50.000 ore Ta 40°C. Temperatura ambiente performance Tq 25°C. Temperatura ambiente operativa da -20°C a +50°C. Temperatura di stoccaggio da -20°C a +60°C.**

## MINI OVER-ALL

## S.1900W.24 (Grigio antracite)



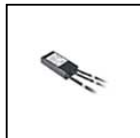
## ACCESSORI

**S.2408**

**ALIMENTATORE NON DIMMERABILE MULTI-POTENZA 230V/350mA-1050mA 57,8W IP67**  
Potenza massima installabile 57,8W Dimensioni 185mmx35mmx35mm IP67 CLASSE II SELV ! Attenzione ! Verificare sempre la tensione minima (Vf min) dei prodotti che verranno collegati a questo driver. SI CONSIGLIA L'UTILIZZO DELLO SCARICATORE DI SOVRATENSIONE S.2499 PER OGNI ALIMENTATORE ELETTRONICO CHE DEVE ESSERE INSTALLATO A MAX 10m DI DISTANZA DA QUEST'ULTIMO.

**S.2410**

**ALIMENTATORE DALI2 230V/350-1050mA 57,8W IP67**  
230V/350-1050mA Potenza massima installabile: 57,8W Dimensioni 185mmx35mmx35mm IP67 SELV CLASSE II ! Attenzione ! Verificare sempre la tensione minima (Vf min) dei prodotti che verranno collegati a questo driver. SI CONSIGLIA L'UTILIZZO DELLO SCARICATORE DI SOVRATENSIONE S.2499 PER OGNI ALIMENTATORE ELETTRONICO CHE DEVE ESSERE INSTALLATO A MAX 10m DI DISTANZA DA QUEST'ULTIMO.

**S.2411**

**ALIMENTATORE 0/1-10V 230V/700mA 17W o 230V/24V 15W IP68**  
230V/700mA Potenza massima installabile: 17W oppure 230V/24V Frequenza PWM : 240Hz Potenza massima installabile: 15W Dimensioni 121mmx53mmx26mm IP68 SELV CLASSE II ! Attenzione ! Verificare sempre la tensione minima (Vf min) dei prodotti che verranno collegati a questo driver. SI CONSIGLIA L'UTILIZZO DELLO SCARICATORE DI SOVRATENSIONE S.2499 PER OGNI ALIMENTATORE ELETTRONICO CHE DEVE ESSERE INSTALLATO A MAX 10m DI DISTANZA DA QUEST'ULTIMO.

**S.2412**

**ALIMENTATORE 1-10V / PUSH MULTI-POTENZA 230V/250mA-900mA IP20**  
230V/250mA-900mA Potenza massima installabile: @250mA 13W, ... , @900mA 20W. Dimensioni 136mmx42mmx24mm IP20 ! Attenzione ! Verificare sempre la tensione minima (Vf min) dei prodotti che verranno collegati a questo driver. SI CONSIGLIA L'UTILIZZO DELLO SCARICATORE DI SOVRATENSIONE S.2499 PER OGNI ALIMENTATORE ELETTRONICO CHE DEVE ESSERE INSTALLATO A MAX 10m DI DISTANZA DA QUEST'ULTIMO.

**S.2413**

**ALIMENTATORE DALI / 1-10V / PUSH MULTI-POTENZA 230V/250mA-700mA IP20**  
230V/250mA-700mA Potenza massima installabile: @250mA 28W, ... , @700mA 60W. Dimensioni 124mmx79mmx22mm IP20 ! Attenzione ! Verificare sempre la tensione minima (Vf min) dei prodotti che verranno collegati a questo driver. SI CONSIGLIA L'UTILIZZO DELLO SCARICATORE DI SOVRATENSIONE S.2499 PER OGNI ALIMENTATORE ELETTRONICO CHE DEVE ESSERE INSTALLATO A MAX 10m DI DISTANZA DA QUEST'ULTIMO.

**S.2417**

**ALIMENTATORE DALI2 / PUSH MULTI-POTENZA 230V/100mA-800mA IP20**  
230V/100mA-800mA Potenza massima installabile: @100mA 5,8W, ... , @800mA 23,5W. Dimensioni 110mmx40mmx21mm IP20 ! Attenzione ! Verificare sempre la tensione minima (Vf min) dei prodotti che verranno collegati a questo driver. SI CONSIGLIA L'UTILIZZO DELLO SCARICATORE DI SOVRATENSIONE S.2499 PER OGNI ALIMENTATORE ELETTRONICO CHE DEVE ESSERE INSTALLATO A MAX 10m DI DISTANZA DA QUEST'ULTIMO.

**S.2418**

**ALIMENTATORE DALI2 / PUSH MULTI-POTENZA 230V/700mA-1050mA IP20**  
230V/700mA-1050mA Potenza massima installabile: @700mA 28W, ... , @1050mA 34,7W. Dimensioni 136mmx42mmx24mm IP20 ! Attenzione ! Verificare sempre la tensione minima (Vf min) dei prodotti che verranno collegati a questo driver. SI CONSIGLIA L'UTILIZZO DELLO SCARICATORE DI SOVRATENSIONE S.2499 PER OGNI ALIMENTATORE ELETTRONICO CHE DEVE ESSERE INSTALLATO A MAX 10m DI DISTANZA DA QUEST'ULTIMO.

**S.2430**

**ALIMENTATORE NON DIMMERABILE MULTI-POTENZA 230V/250mA-700mA 20W oppure 24Vdc 16W IP20**  
MULTI-POTENZA 230V/250mA-700mA Potenza massima installabile 20W oppure 16W 230Vac/24Vdc Dimensioni 110mmx50mmx20mm IP20 CLASSE II SELV ! Attenzione ! Verificare sempre la tensione minima (Vf min) dei prodotti che verranno collegati a questo driver. SI CONSIGLIA L'UTILIZZO DELLO SCARICATORE DI SOVRATENSIONE S.2499 PER OGNI ALIMENTATORE ELETTRONICO CHE DEVE ESSERE INSTALLATO A MAX 10m DI DISTANZA DA QUEST'ULTIMO.

**S.2431**

**ALIMENTATORE NON DIMMERABILE MULTI-POTENZA 230V/350mA-1050mA 39W IP20**  
Potenza massima installabile 39W Dimensioni 130mmx67mmx21mm IP20 CLASSE II SELV ! Attenzione ! Verificare sempre la tensione minima (Vf min) dei prodotti che verranno collegati a questo driver. SI CONSIGLIA L'UTILIZZO DELLO SCARICATORE DI SOVRATENSIONE S.2499 PER OGNI ALIMENTATORE ELETTRONICO CHE DEVE ESSERE INSTALLATO A MAX 10m DI DISTANZA DA QUEST'ULTIMO.

**S.2432**

**ALIMENTATORE NON DIMMERABILE MULTI-POTENZA 230V/350mA-1050mA 50W IP20**  
Potenza massima installabile 50W Dimensioni 130mmx67mmx21mm IP20 CLASSE II SELV ! Attenzione ! Verificare sempre la tensione minima (Vf min) dei prodotti che verranno collegati a questo driver. SI CONSIGLIA L'UTILIZZO DELLO SCARICATORE DI SOVRATENSIONE S.2499 PER OGNI ALIMENTATORE ELETTRONICO CHE DEVE ESSERE INSTALLATO A MAX 10m DI DISTANZA DA QUEST'ULTIMO.

**S.2434**

**ALIMENTATORE NON DIMMERABILE MULTI-POTENZA 230V/200mA-700mA 20W IP67**  
Potenza massima installabile 20W Dimensioni 120mmx38mmx25mm IP67 CLASSE II SELV ! Attenzione ! Verificare sempre la tensione minima (Vf min) dei prodotti che verranno collegati a questo driver. SI CONSIGLIA L'UTILIZZO DELLO SCARICATORE DI SOVRATENSIONE S.2499 PER OGNI ALIMENTATORE ELETTRONICO CHE DEVE ESSERE INSTALLATO A MAX 10m DI DISTANZA DA QUEST'ULTIMO.

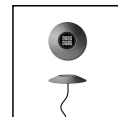
**S.2435**

**ALIMENTATORE NON DIMMERABILE IN BOX IP67 230V/250mA-700mA 20W o 230Vac/24Vdc 16W IP67**  
MULTI-POTENZA 230V/250mA-700mA Potenza massima installabile 20W oppure 16W 230Vac/24Vdc Dimensioni 175,5mmx86,5mmx43mm IP67 CLASSE II SELV ! Attenzione ! Verificare sempre la tensione minima (Vf min) dei prodotti che verranno collegati a questo driver. SI CONSIGLIA L'UTILIZZO DELLO SCARICATORE DI SOVRATENSIONE S.2499 PER OGNI ALIMENTATORE ELETTRONICO CHE DEVE ESSERE INSTALLATO A MAX 10m DI DISTANZA DA QUEST'ULTIMO.

Continua ...

## MINI OVER-ALL

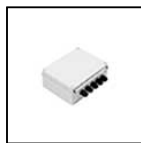
## S.1900W.24 (Grigio antracite)



## ACCESSORI



**S.2436**  
**ALIMENTATORE NON DIMMERABILE MULTI-POTENZA**  
**230V/350mA-1050mA 50W IN BOX IP55 MAX 5 USCITE**  
 Potenza massima installabile 50W Dimensioni  
 260mmx260mmx100mm IP55 CLASSE II SELV ! Attenzione !  
 Verificare sempre la tensione minima (Vf min) dei prodotti che verranno collegati a questo driver.  
 SI CONSIGLIA L'UTILIZZO DELLO SCARICATORE DI SOVRATENSIONE S.2499 PER OGNI ALIMENTATORE ELETTRONICO CHE DEVE ESSERE INSTALLATO A MAX 10m DI DISTANZA DA QUEST'ULTIMO.



**S.2437**  
**ALIMENTATORE MULTI-POTENZA 230V/350mA-1050mA**  
**DIMMERABILE DALI, 1-10V, PUSH DIM IN BOX IP55 60W MAX 5 USCITE**  
 230V/350mA-1050mA Potenza massima installabile: 60W Dimensioni  
 260mmx260mmx100mm IP55 CLASSE II SELV 120V ! Attenzione !  
 Verificare sempre la tensione minima (Vf min) dei prodotti che verranno collegati a questo driver.  
 SI CONSIGLIA L'UTILIZZO DELLO SCARICATORE DI SOVRATENSIONE S.2499 PER OGNI ALIMENTATORE ELETTRONICO CHE DEVE ESSERE INSTALLATO A MAX 10m DI DISTANZA DA QUEST'ULTIMO.



**S.2438**  
**ALIMENTATORE 230V/250mA-700mA 20W o 230Vac/24Vdc 16W**  
**240Hz DIMMERABILE DALI IN BOX IP67**  
 MULTI-POTENZA DIMMERABILE DALI 230V/250mA-700mA Potenza massima installabile: 20W oppure 16W 230Vac/24Vdc Dimensioni  
 175,5mmx86,5mmx43mm Frequenza PWM : 240Hz IP67 CLASSE II SELV NB: non compatibile per famiglie prodotto NANOLED INOX !  
 Attenzione ! Verificare sempre la tensione minima (Vf min) dei prodotti che verranno collegati a questo driver.  
 SI CONSIGLIA L'UTILIZZO DELLO SCARICATORE DI SOVRATENSIONE S.2499 PER OGNI ALIMENTATORE ELETTRONICO CHE DEVE ESSERE INSTALLATO A MAX 10m DI DISTANZA DA QUEST'ULTIMO.



**S.2439**  
**ALIMENTATORE 230V/250mA-700mA 20W o 230Vac/24Vdc 16W**  
**240Hz DIMMERABILE 1-10V, PUSH DIM IN BOX IP67**  
 MULTI-POTENZA DIMMERABILE 1-10V, PUSH DIM  
 230V/250mA-900mA Potenza massima installabile: 20W oppure 16W 230Vac/24Vdc Dimensioni 175,5mmx86,5mmx43mm Frequenza PWM : 240Hz IP67 CLASSE II SELV NB: non compatibile per famiglie prodotto NANOLED INOX !  
 Attenzione ! Verificare sempre la tensione minima (Vf min) dei prodotti che verranno collegati a questo driver.  
 SI CONSIGLIA L'UTILIZZO DELLO SCARICATORE DI SOVRATENSIONE S.2499 PER OGNI ALIMENTATORE ELETTRONICO CHE DEVE ESSERE INSTALLATO A MAX 10m DI DISTANZA DA QUEST'ULTIMO.



**S.2444**  
**ALIMENTATORE MULTI-POTENZA 230V/700mA-1050mA**  
**DIMMERABILE DALI2, PUSH DIM IN BOX IP67 35W**  
 230V/700mA-1050mA Potenza massima installabile: 35W Dimensioni  
 175,5mmx86,5mmx43mm IP67 CLASSE II SELV ! Attenzione !  
 Verificare sempre la tensione minima (Vf min) dei prodotti che verranno collegati a questo driver.  
 SI CONSIGLIA L'UTILIZZO DELLO SCARICATORE DI SOVRATENSIONE S.2499 PER OGNI ALIMENTATORE ELETTRONICO CHE DEVE ESSERE INSTALLATO A MAX 10m DI DISTANZA DA QUEST'ULTIMO.



**S.3423**  
**ALIMENTATORE MULTI-POTENZA 230V/350mA-1050mA IP20**  
 Dimmerabile 1-10V, PUSH Potenza massima installabile: @350mA 15W, @500mA 21W, @550mA 23W, @650mA 27W, @700mA 29W, @750mA 31W, @850mA 35W, @900mA 37W, @1050mA 39W  
 Dimensioni 130mmx67mmx21mm IP20 Per una praticità di cablaggio si consiglia l'installazione (in serie) di massimo 2 apparecchi per alimentatore. ! Attenzione ! Verificare sempre la tensione minima (Vf min) dei prodotti che verranno collegati a questo driver.  
 SI CONSIGLIA L'UTILIZZO DELLO SCARICATORE DI SOVRATENSIONE S.2499 PER OGNI ALIMENTATORE ELETTRONICO CHE DEVE ESSERE INSTALLATO A MAX 10m DI DISTANZA DA QUEST'ULTIMO.



**S.3524**  
**PICCHETTO**  
 In POLIPROPILENE. Colore: nero (cod. 09)  
 Lunghezza totale = 270 mm