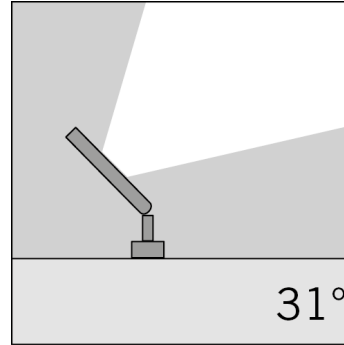
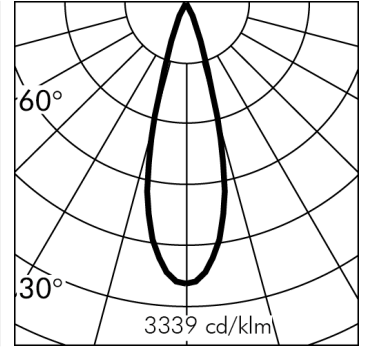
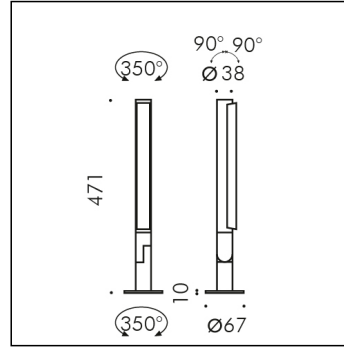


PIVOT 12 LED 850mA



h(m)	31° Ø(m)	3000K E(lx)
2	1.12	1183
4	2.23	296
6	3.35	131
8	4.47	74
10	5.58	47

*Rilievo effettuato con LED BIANCO 3000K

Versione disponibile su richiesta senza maggiorazione di prezzo.

S.1771H.24 (Grigio antracite)

modulo 12 LED 2700K Max. 850mA

Proiettori



Dati Tecnici Sorgente Luminosa

Tipo sorgente luminosa:	LED
Temperatura colore:	2700K
Flusso luminoso sorgente:	2490lm
Flusso luminoso apparecchio:	1346lm
Potenza della sorgente:	28.1W
Potenza totale assorbita apparecchio:	31.1W
Efficienza luminosa apparecchio:	43lm/W
ULR:	0%
Indice resa cromatica:	CRI 90
Deviazione standard della corrispondenza colore:	MacAdam step 3

Dati Tecnici Temperature e Durata

Durata vita LED:	L80 B10 70.000h Ta 25°C
	L80 B10 50.000h Ta 40°C
Durata vita APPARECCHIO:	min. 70.000h Ta 25°C
	min. 50.000h Ta 40°C
Temperatura ambiente performance:	Tq 25°C
Temperatura ambiente operativa:	da -20°C a +50°C
Temperatura di stoccaggio:	da -20°C a +60°C

Dati Tecnici Alimentazione

Corrente :	
Vedere elenco accessori	
Alimentatori SIMES nelle pagine successive	Max. 850mA
NB: Utilizzare 1 Alimentatore per ogni Apparecchio	Vfmin=30Vdc
	Vfmax=42Vdc

Dati Tecnici Installazione

Classe isolamento elettrico:	III
Grado di protezione IP:	IP66
Resistenza impatto:	IK07
Peso:	1.9389Kg
Area esposta al vento:	0.021m²
Cavo di alimentazione:	5m - FLAT

PIVOT 12 LED 850mA
S.1771H.24 (Grigio antracite)**TESTO DI CAPITOLATO****TIPOLOGIA**

Apparecchio proiettore. Grado di protezione IP 66

CARATTERISTICA DEI MATERIALI

Struttura in alluminio pressofuso EN AB-47100 a basso tenore di rame ad elevata resistenza all'ossidazione. Lavorazione di burattatura per la preparazione alla fase di verniciatura. Viti in acciaio INOX A4 a forte tenore di molibdeno 2,5-3%. Guarnizioni in silicone ricotto.

Doppia verniciatura extraresistente eseguita in 3 fasi:

1) Trattamento di BONDERITE con protezione chimica di materiale fluozirconico privo di metalli contenente nanoparticelle ceramiche che creano uno strato coesivo, inorganico, di elevata densità. 2) Ciclo di PRE-POLIMERIZZAZIONE con applicazione del fondo epossidico con caratteristiche di sovraverniciabilità all'apparecchio e di elevata resistenza all'ossidazione grazie alla presenza di zinco. 3) Ciclo di POLIMERIZZAZIONE con l'applicazione di polvere poliestere con elevate caratteristiche di resistenza ai raggi UV ed agenti atmosferici, con resistenza al test di nebbia salina di 1200h. Resistenza meccanica IK 07

PERFORMANCE ILLUMINOTECNICA

Il sofisticato sistema ottico focalizza il fascio e rende la luce confortevole riducendo l'abbagliamento della sorgente. Vetro trasparente di protezione temprato. Rendimento --

INSTALLAZIONE E MANUTENZIONE

Il vetro frontale temprato viene fissato tramite resine siliciche in posizione complanare all'anello frontale in alluminio. Ciò consente ad acqua e sporco di defluire, evitando la formazione di depositi che ridurrebbero notevolmente le performance dell'apparecchio.

CABLAGGIO

5m di cavo di alimentazione di tipo FEP/FEP + PCP (Pivot) o FLAT (Pivot 230V), sigillato con resina epossidica bicomponente e cablato internamente con i cavi ricoperti da guaine protettive in silicone calzavetro. Classe di isolamento: CLASSE III

Colori disponibili: Grigio antracite (cod.24) I prodotti con altra finitura colore a richiesta (con sovrapprezzo), la visiera manterrà sempre il colore nero: questo è necessario per questioni illuminotecniche, per non avere un viraggio e/o alterazione del colore della luce. Peso: 1.9389 Kg Glow Wire test: --

Apparecchi forniti completi di modulo LED**PIVOT DOMANDA DI BREVETTO, MODELLO REGISTRATO**

Questo dispositivo è munito di moduli LED integrati. In caso di danneggiamento o malfunzionamento contattare il produttore per ricevere istruzioni aggiuntive su come sostituire il modulo led ed i relativi componenti. Il modulo led di questo dispositivo non può essere maneggiato dall'utente finale (Regolamento UE 874/2012).

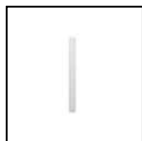
Questo prodotto contiene una sorgente luminosa di classe di efficienza energetica (EPREL - European Product Registry for Energy Labelling): G.

Modulo LED progettato conformemente al regolamento attuale di Lumen Maintenance (LM80) e Memorandum tecnico (TM21), in cui la qualità della luce è affidabile per la vita di 70.000 ore riferibili a L80 B10 Ta 25°C (50.000 ore riferibili a L80 B10 Ta 40°C). Durata vita Apparecchio min. 70.000 ore Ta 25°C, min. 50.000 ore Ta 40°C. Temperatura ambiente performance Tq 25°C. Temperatura ambiente operativa da -20°C a +50°C. Temperatura di stoccaggio da -20°C a +60°C.

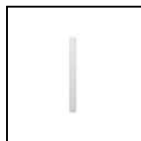
PIVOT 12 LED 850mA S.1771H.24 (Grigio antracite)



ACCESSORI



S.1772
FILTRO FASCIO STRETTO 10° per PIVOT 12LED
Adatto per PIVOT 12LED 230V / 850mA Da inserire all'interno dell'apparecchio.



S.1773
FILTRO FASCIO LARGO 60° per PIVOT 12LED
Adatto per PIVOT 12LED 230V / 850mA Da inserire all'interno dell'apparecchio.



S.1774
FILTRO FASCIO ELLITTICO 60°X10° per PIVOT 12LED
Adatto per PIVOT 12LED 230V / 850mA Da inserire all'interno dell'apparecchio.



S.5529
CONNETTORE GEL A 1 VIA (cavo piatto 2x3 mm)
Per cavi piatti fino a 3x1,5mm² diam. Min 5,5mm / Max 10mm IP68
Dimensioni: 0 x 0 x 0 mm



S.2408
ALIMENTATORE NON DIMMERABILE MULTI-POTENZA 230V/350mA-1050mA 57,8W IP67
Potenza massima installabile 57,8W Dimensioni 185mmx35mmx35mm IP67 CLASSE II SELV ! Attenzione ! Verificare sempre la tensione minima (Vf min) dei prodotti che verranno collegati a questo driver. SI CONSIGLIA L'UTILIZZO DELLO SCARICATORE DI SOVRATENSIONE S.2499 PER OGNI ALIMENTATORE ELETTRONICO CHE DEVE ESSERE INSTALLATO A MAX 10m DI DISTANZA DA QUEST'ULTIMO.



S.2410
ALIMENTATORE DALI2 230V/350-1050mA 57,8W IP67
230V/350-1050mA Potenza massima installabile: 57,8W Dimensioni 185mmx35mmx35mm IP67 SELV CLASSE II ! Attenzione ! Verificare sempre la tensione minima (Vf min) dei prodotti che verranno collegati a questo driver. SI CONSIGLIA L'UTILIZZO DELLO SCARICATORE DI SOVRATENSIONE S.2499 PER OGNI ALIMENTATORE ELETTRONICO CHE DEVE ESSERE INSTALLATO A MAX 10m DI DISTANZA DA QUEST'ULTIMO.



S.2412
ALIMENTATORE 1-10V / PUSH MULTI-POTENZA 230V/250mA-900mA IP20
230V/250mA-900mA Potenza massima installabile: @250mA 13W, ... ,@900mA 20W. Dimensioni 136mmx42mmx24mm IP20 ! Attenzione ! Verificare sempre la tensione minima (Vf min) dei prodotti che verranno collegati a questo driver. SI CONSIGLIA L'UTILIZZO DELLO SCARICATORE DI SOVRATENSIONE S.2499 PER OGNI ALIMENTATORE ELETTRONICO CHE DEVE ESSERE INSTALLATO A MAX 10m DI DISTANZA DA QUEST'ULTIMO.



S.2413
ALIMENTATORE DALI / 1-10V / PUSH MULTI-POTENZA 230V/250mA-700mA IP20
230V/250mA-700mA Potenza massima installabile: @250mA 28W, ... ,@700mA 60W. Dimensioni 124mmx79mmx22mm IP20 ! Attenzione ! Verificare sempre la tensione minima (Vf min) dei prodotti che verranno collegati a questo driver. SI CONSIGLIA L'UTILIZZO DELLO SCARICATORE DI SOVRATENSIONE S.2499 PER OGNI ALIMENTATORE ELETTRONICO CHE DEVE ESSERE INSTALLATO A MAX 10m DI DISTANZA DA QUEST'ULTIMO.



S.2417
ALIMENTATORE DALI2 / PUSH MULTI-POTENZA 230V/100mA-800mA IP20
230V/100mA-800mA Potenza massima installabile: @100mA 5,8W, ... ,@800mA 23,5W. Dimensioni 110mmx40mmx21mm IP20 ! Attenzione ! Verificare sempre la tensione minima (Vf min) dei prodotti che verranno collegati a questo driver. SI CONSIGLIA L'UTILIZZO DELLO SCARICATORE DI SOVRATENSIONE S.2499 PER OGNI ALIMENTATORE ELETTRONICO CHE DEVE ESSERE INSTALLATO A MAX 10m DI DISTANZA DA QUEST'ULTIMO.



S.2418
ALIMENTATORE DALI2 / PUSH MULTI-POTENZA 230V/700mA-1050mA IP20
230V/700mA-1050mA Potenza massima installabile: @700mA 28W, ... ,@1050mA 34,7W. Dimensioni 136mmx42mmx24mm IP20 ! Attenzione ! Verificare sempre la tensione minima (Vf min) dei prodotti che verranno collegati a questo driver. SI CONSIGLIA L'UTILIZZO DELLO SCARICATORE DI SOVRATENSIONE S.2499 PER OGNI ALIMENTATORE ELETTRONICO CHE DEVE ESSERE INSTALLATO A MAX 10m DI DISTANZA DA QUEST'ULTIMO.



S.2431
ALIMENTATORE NON DIMMERABILE MULTI-POTENZA 230V/350mA-1050mA 39W IP20
Potenza massima installabile 39W Dimensioni 130mmx67mmx21mm IP20 CLASSE II SELV ! Attenzione ! Verificare sempre la tensione minima (Vf min) dei prodotti che verranno collegati a questo driver. SI CONSIGLIA L'UTILIZZO DELLO SCARICATORE DI SOVRATENSIONE S.2499 PER OGNI ALIMENTATORE ELETTRONICO CHE DEVE ESSERE INSTALLATO A MAX 10m DI DISTANZA DA QUEST'ULTIMO.



S.2432
ALIMENTATORE NON DIMMERABILE MULTI-POTENZA 230V/350mA-1050mA 50W IP20
Potenza massima installabile 50W Dimensioni 130mmx67mmx21mm IP20 CLASSE II SELV ! Attenzione ! Verificare sempre la tensione minima (Vf min) dei prodotti che verranno collegati a questo driver. SI CONSIGLIA L'UTILIZZO DELLO SCARICATORE DI SOVRATENSIONE S.2499 PER OGNI ALIMENTATORE ELETTRONICO CHE DEVE ESSERE INSTALLATO A MAX 10m DI DISTANZA DA QUEST'ULTIMO.

Continua ...

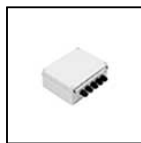
PIVOT 12 LED 850mA S.1771H.24 (Grigio antracite)



ACCESSORI



S.2436
ALIMENTATORE NON DIMMERABILE MULTI-POTENZA 230V/350mA-1050mA 50W IN BOX IP55 MAX 5 USCITE
Potenza massima installabile 50W Dimensioni 260mmx260mmx100mm IP55 CLASSE II SELV ! Attenzione ! Verificare sempre la tensione minima (Vf min) dei prodotti che verranno collegati a questo driver.
SI CONSIGLIA L'UTILIZZO DELLO SCARICATORE DI SOVRATENSIONE S.2499 PER OGNI ALIMENTATORE ELETTRONICO CHE DEVE ESSERE INSTALLATO A MAX 10m DI DISTANZA DA QUEST'ULTIMO.



S.2437
ALIMENTATORE MULTI-POTENZA 230V/350mA-1050mA DIMMERABILE DALI, 1-10V, PUSH DIM IN BOX IP55 60W MAX 5 USCITE
230V/350mA-1050mA Potenza massima installabile: 60W Dimensioni 260mmx260mmx100mm IP55 CLASSE II SELV 120V ! Attenzione ! Verificare sempre la tensione minima (Vf min) dei prodotti che verranno collegati a questo driver.
SI CONSIGLIA L'UTILIZZO DELLO SCARICATORE DI SOVRATENSIONE S.2499 PER OGNI ALIMENTATORE ELETTRONICO CHE DEVE ESSERE INSTALLATO A MAX 10m DI DISTANZA DA QUEST'ULTIMO.



S.2444
ALIMENTATORE MULTI-POTENZA 230V/700mA-1050mA DIMMERABILE DALI2, PUSH DIM IN BOX IP67 35W
230V/700mA-1050mA Potenza massima installabile: 35W Dimensioni 175,5mmx86,5mmx43mm IP67 CLASSE II SELV ! Attenzione ! Verificare sempre la tensione minima (Vf min) dei prodotti che verranno collegati a questo driver.
SI CONSIGLIA L'UTILIZZO DELLO SCARICATORE DI SOVRATENSIONE S.2499 PER OGNI ALIMENTATORE ELETTRONICO CHE DEVE ESSERE INSTALLATO A MAX 10m DI DISTANZA DA QUEST'ULTIMO.



S.3423
ALIMENTATORE MULTI-POTENZA 230V/350mA-1050mA IP20
Dimmerabile 1-10V, PUSH Potenza massima installabile: @350mA 15W, @500mA 21W, @550mA 23W, @650mA 27W, @700mA 29W, @750mA 31W, @850mA 35W, @900mA 37W, @1050mA 39W Dimensioni 130mmx67mmx21mm IP20 Per una praticità di cablaggio si consiglia l'installazione (in serie) di massimo 2 apparecchi per alimentatore. ! Attenzione ! Verificare sempre la tensione minima (Vf min) dei prodotti che verranno collegati a questo driver.
SI CONSIGLIA L'UTILIZZO DELLO SCARICATORE DI SOVRATENSIONE S.2499 PER OGNI ALIMENTATORE ELETTRONICO CHE DEVE ESSERE INSTALLATO A MAX 10m DI DISTANZA DA QUEST'ULTIMO.



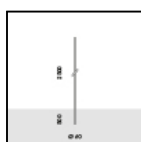
S.3427
ALIMENTATORE DALI, 1-10V, PUSH MULTI-POTENZA 230V/350mA-1050mA IP20
Dimmerabile Dali, 1-10V, PUSH 230V/350mA-1050mA Potenza massima installabile: @350mA 25W, @500mA 35W, @550mA 39W, @650mA 46W, @700-1050mA 50W. Dimensioni 125mmx80mmx20mm IP20 SELV 120V ! Attenzione ! Verificare sempre la tensione minima (Vf min) dei prodotti che verranno collegati a questo driver.
SI CONSIGLIA L'UTILIZZO DELLO SCARICATORE DI SOVRATENSIONE S.2499 PER OGNI ALIMENTATORE ELETTRONICO CHE DEVE ESSERE INSTALLATO A MAX 10m DI DISTANZA DA QUEST'ULTIMO.



S.1758
STAFFA PER AGGANCIO A PALO Ø 60/76mm
Staffa in alluminio pressofuso per aggancio a palo. Utilizzabile per pali Ø60 / Ø76mm.



S.2849
TIRAFONDI per pali S.2801, S.2813, S.2843, S.2845
in acciaio zincato con bulloni M16, C= 200mm, D=200mm E=Ø80mm, h=460mm, h1=90mm. Si consiglia l'uso in plinto di cemento armato di dimensioni **: A = 0.7 m B = 0.7 m
** Le dimensioni del plinto possono essere ottimizzate a seconda della consistenza del terreno, seguendo le indicazioni delle normative UNI EN 40.
SI CONSIGLIA L'UTILIZZO DEI SEGUENTI ACCESSORI: S.2801, S.2813, S.2843, S.2845 PALI



S.2800
PALO CILINDRICO H 2,5m f.t., Ø60mm DA INTERRARE

Palo cilindrico costituito da: fusto diritto a sezione circolare, Ø 60mm, spessore 3mm, lunghezza totale 3,00m, in unico tronco costruito utilizzando tubi saldati longitudinalmente ad induzione (ERW) UNI EN 10219-2 - ISO 4200.

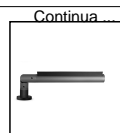
Predisposto per l'ancoraggio al basamento mediante infissione diretta nel blocco di cls per 0,50m: si consiglia l'uso in plinto di cemento armato di dimensioni 1m x 1m h 0,7m. Le dimensioni del plinto possono essere ottimizzate a seconda della consistenza del terreno, seguendo le indicazioni delle normative UNI EN 40.

Il materiale utilizzato è acciaio di qualità S235JR (Fe360B) avente le caratteristiche descritte nella norma UNI EN 10025;

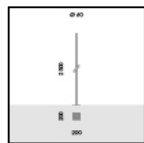
La protezione superficiale è ottenuta mediante immersione in vasche di zinco fuso.

Doppia verniciatura extraresistente: Ciclo di PRE-POLIMERIZZAZIONE con applicazione del fondo epossidico con caratteristiche di sovraverniciabilità all'apparecchio e di elevata resistenza all'ossidazione grazie alla presenza di zinco. Ciclo di POLIMERIZZAZIONE con l'applicazione di polvere poliesterica con elevate caratteristiche di resistenza ai raggi UV ed agenti atmosferici, con resistenza al test di nebbia salina di 1500h.

PIVOT 12 LED 850mA S.1771H.24 (Grigio antracite)



ACCESSORI



S.2801
PALO CILINDRICO H 2,5m f.t., Ø60mm FLANGIATO

Palo cilindrico costituito da: fusto dritto a sezione circolare, Ø 60mm, spessore 3mm, lunghezza totale 2,50m, in unico tronco costruito utilizzando tubi saldati longitudinalmente ad induzione (ERW) UNI EN 10219-2 - ISO 4200.

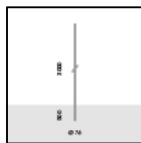
Predisposto per l'ancoraggio al basamento mediante piastra di base 245mm x 245mm x 12mm in acciaio S355JO (Fe510C) : si consiglia l'uso in plinto di cemento armato di dimensioni 1m x 1m h 0,7m. Le dimensioni del plinto possono essere ottimizzate a seconda della consistenza del terreno, seguendo le indicazioni delle normative UNI EN 40.

Il materiale utilizzato è acciaio di qualità S235JR (Fe360B) avente le caratteristiche descritte nella norma UNI EN 10025;

La protezione superficiale è ottenuta mediante immersione in vasche di zinco fuso.

Doppia verniciatura extraresistente: Ciclo di PRE-POLIMERIZZAZIONE con applicazione del fondo epossidico con caratteristiche di sovraverniciabilità all'apparecchio e di elevata resistenza all'ossidazione grazie alla presenza di zinco. Ciclo di POLIMERIZZAZIONE con l'applicazione di polvere poliestere con elevate caratteristiche di resistenza ai raggi UV ed agenti atmosferici, con resistenza al test di nebbia salina di 1500h.

SI CONSIGLIA L'UTILIZZO DEI SEGUENTI ACCESSORI:
S.2849 TIRAFONDI per palo



S.2812
PALO CILINDRICO H 3,0m f.t., Ø76mm DA INTERRARE

Palo cilindrico costituito da: fusto dritto a sezione circolare, Ø 76mm, spessore 3mm, lunghezza totale 3,50m, in unico tronco costruito utilizzando tubi saldati longitudinalmente ad induzione (ERW) UNI EN 10219-2 - ISO 4200.

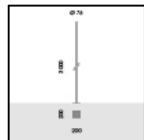
Predisposto per l'ancoraggio al basamento mediante infissione diretta nel blocco di cls per 0,50m: si consiglia l'uso in plinto di cemento armato di dimensioni 1m x 1m h 0,7m. Le dimensioni del plinto possono essere ottimizzate a seconda della consistenza del terreno, seguendo le indicazioni delle normative UNI EN 40.

Il materiale utilizzato è acciaio di qualità S235JR (Fe360B) avente le caratteristiche descritte nella norma UNI EN 10025;

La protezione superficiale è ottenuta mediante immersione in vasche di zinco fuso.

Doppia verniciatura extraresistente: Ciclo di PRE-POLIMERIZZAZIONE con applicazione del fondo epossidico con caratteristiche di sovraverniciabilità all'apparecchio e di elevata resistenza all'ossidazione grazie alla presenza di zinco. Ciclo di POLIMERIZZAZIONE con l'applicazione di polvere poliestere con elevate caratteristiche di resistenza ai raggi UV ed agenti atmosferici, con resistenza al test di nebbia salina di 1500h.

Completo di porta d'ispezione e morsetteria di cablaggio e di fusibili.



S.2813
PALO CILINDRICO H 3,0m f.t., Ø76mm FLANGIATO

Palo cilindrico costituito da: fusto dritto a sezione circolare, Ø 76mm, spessore 3mm, lunghezza totale 3,00m, in unico tronco costruito utilizzando tubi saldati longitudinalmente ad induzione (ERW) UNI EN 10219-2 - ISO 4200.

Predisposto per l'ancoraggio al basamento mediante piastra di base 245mm x 245mm x 12mm in acciaio S355JO (Fe510C) : si consiglia l'uso in plinto di cemento armato di dimensioni 1m x 1m h 0,7m. Le dimensioni del plinto possono essere ottimizzate a seconda della consistenza del terreno, seguendo le indicazioni delle normative UNI EN 40.

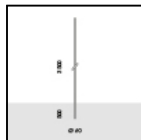
Il materiale utilizzato è acciaio di qualità S235JR (Fe360B) avente le caratteristiche descritte nella norma UNI EN 10025;

La protezione superficiale è ottenuta mediante immersione in vasche di zinco fuso.

Doppia verniciatura extraresistente: Ciclo di PRE-POLIMERIZZAZIONE con applicazione del fondo epossidico con caratteristiche di sovraverniciabilità all'apparecchio e di elevata resistenza all'ossidazione grazie alla presenza di zinco. Ciclo di POLIMERIZZAZIONE con l'applicazione di polvere poliestere con elevate caratteristiche di resistenza ai raggi UV ed agenti atmosferici, con resistenza al test di nebbia salina di 1500h.

Completo di porta d'ispezione e morsetteria di cablaggio e di fusibili.

SI CONSIGLIA L'UTILIZZO DEI SEGUENTI ACCESSORI:
S.2849 TIRAFONDI per palo



S.2842
PALO CILINDRICO H 3,5m f.t., Ø60mm DA INTERRARE

Palo cilindrico costituito da: fusto dritto a sezione circolare, Ø 60mm, spessore 4mm, lunghezza totale 4,00m, in unico tronco costruito utilizzando tubi saldati longitudinalmente ad induzione (ERW) UNI EN 10219-2 - ISO 4200.

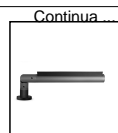
Predisposto per l'ancoraggio al basamento mediante infissione diretta nel blocco di cls per 0,50m: si consiglia l'uso in plinto di cemento armato di dimensioni 1,0m x 1,0m h 0,7m. Le dimensioni del plinto possono essere ottimizzate a seconda della consistenza del terreno, seguendo le indicazioni delle normative UNI EN 40.

Il materiale utilizzato è acciaio di qualità S235JR (Fe360B) avente le caratteristiche descritte nella norma UNI EN 10025;

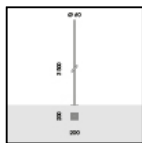
La protezione superficiale è ottenuta mediante immersione in vasche di zinco fuso.

Doppia verniciatura extraresistente: Ciclo di PRE-POLIMERIZZAZIONE con applicazione del fondo epossidico con caratteristiche di sovraverniciabilità all'apparecchio e di elevata resistenza all'ossidazione grazie alla presenza di zinco. Ciclo di POLIMERIZZAZIONE con l'applicazione di polvere poliestere con elevate caratteristiche di resistenza ai raggi UV ed agenti atmosferici, con resistenza al test di nebbia salina di 1500h.

PIVOT 12 LED 850mA S.1771H.24 (Grigio antracite)



ACCESSORI



S.2843
PALO CILINDRICO H 3,5m f.t., Ø60mm FLANGIATO

Palo cilindrico costituito da: fusto diritto a sezione circolare, Ø 60mm, spessore 4mm, lunghezza totale 3,50m, in unico tronco costruito utilizzando tubi saldati longitudinalmente ad induzione (ERW) UNI EN 10219-2 - ISO 4200.

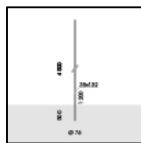
Predisposto per l'ancoraggio al basamento mediante piastra di base in acciaio S355JO (Fe510C) : Le dimensioni del plinto possono essere ottimizzate a seconda della consistenza del terreno, seguendo le indicazioni delle normative UNI EN 40.

Il materiale utilizzato è acciaio di qualità S235JR (Fe360B) avente le caratteristiche descritte nella norma UNI EN 10025;

La protezione superficiale è ottenuta mediante immersione in vasche di zinco fuso.

Doppia verniciatura extraresistente: Ciclo di PRE-POLIMERIZZAZIONE con applicazione del fondo epossidico con caratteristiche di sovraverniciabilità all'apparecchio e di elevata resistenza all'ossidazione grazie alla presenza di zinco. Ciclo di POLIMERIZZAZIONE con l'applicazione di polvere poliestere con elevate caratteristiche di resistenza ai raggi UV ed agenti atmosferici, con resistenza al test di nebbia salina di 1500h.

SI CONSIGLIA L'UTILIZZO DEI SEGUENTI ACCESSORI:
S.2849 TIRAFONDI per palo



S.2844
PALO CILINDRICO H 4,5m f.t., Ø76mm DA INTERRARE

Palo cilindrico costituito da: fusto diritto a sezione circolare, Ø 76mm, spessore 4mm, lunghezza totale 5,00m, in unico tronco costruito utilizzando tubi saldati longitudinalmente ad induzione (ERW) UNI EN 10219-2 - ISO 4200.

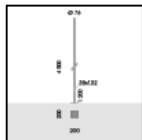
Predisposto per l'ancoraggio al basamento mediante infissione diretta nel blocco di cls per 0,5m: si consiglia l'uso in plinto di cemento armato di dimensioni 1,0m x 1,0m h 0,7m. Le dimensioni del plinto possono essere ottimizzate a seconda della consistenza del terreno, seguendo le indicazioni delle normative UNI EN 40.

Il materiale utilizzato è acciaio di qualità S235JR (Fe360B) avente le caratteristiche descritte nella norma UNI EN 10025;

La protezione superficiale è ottenuta mediante immersione in vasche di zinco fuso.

Doppia verniciatura extraresistente: Ciclo di PRE-POLIMERIZZAZIONE con applicazione del fondo epossidico con caratteristiche di sovraverniciabilità all'apparecchio e di elevata resistenza all'ossidazione grazie alla presenza di zinco. Ciclo di POLIMERIZZAZIONE con l'applicazione di polvere poliestere con elevate caratteristiche di resistenza ai raggi UV ed agenti atmosferici, con resistenza al test di nebbia salina di 1500h.

Completo di porta d'ispezione e morsetteria di cablaggio e di fusibili.



S.2845
PALO CILINDRICO H 4,5m f.t., Ø76mm FLANGIATO

Palo cilindrico costituito da: fusto diritto a sezione circolare, Ø 76mm, spessore 4mm, lunghezza totale 4,50m, in unico tronco costruito utilizzando tubi saldati longitudinalmente ad induzione (ERW) UNI EN 10219-2 - ISO 4200.

Predisposto per l'ancoraggio al basamento mediante piastra di base in acciaio S355JO (Fe510C) : Le dimensioni del plinto possono essere ottimizzate a seconda della consistenza del terreno, seguendo le indicazioni delle normative UNI EN 40.

Il materiale utilizzato è acciaio di qualità S235JR (Fe360B) avente le caratteristiche descritte nella norma UNI EN 10025;

La protezione superficiale è ottenuta mediante immersione in vasche di zinco fuso.

Doppia verniciatura extraresistente: Ciclo di PRE-POLIMERIZZAZIONE con applicazione del fondo epossidico con caratteristiche di sovraverniciabilità all'apparecchio e di elevata resistenza all'ossidazione grazie alla presenza di zinco. Ciclo di POLIMERIZZAZIONE con l'applicazione di polvere poliestere con elevate caratteristiche di resistenza ai raggi UV ed agenti atmosferici, con resistenza al test di nebbia salina di 1500h.

Completo di porta d'ispezione e morsetteria di cablaggio e di fusibili.

SI CONSIGLIA L'UTILIZZO DEI SEGUENTI ACCESSORI:
S.2849 TIRAFONDI per palo



S.1768
PICCHETTO IN POLIPROPILENE
Colore: nero (cod. 09)
Lunghezza totale = 300 mm