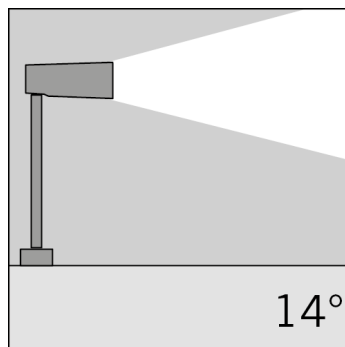
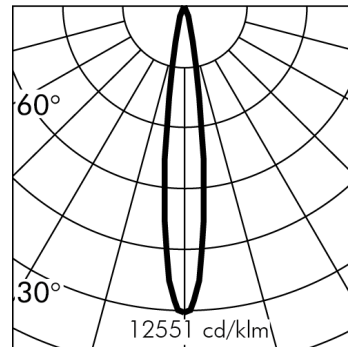
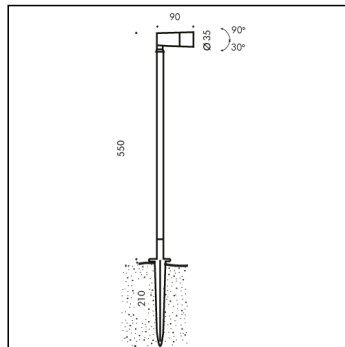


FLOWER 35 PALETTO



h(m)	14° Ø(m)	3000K E(lx)
1	0.25	3146
2	0.49	787
3	0.74	350
4	0.98	197
5	1.23	126

*Rilievo effettuato con LED BIANCO 3000K

Versione disponibile su richiesta senza maggiorazione di prezzo.

S.1630H.07 (Verde scuro)

modulo LED 2700K 24Vdc DIMMERABILE PWM

Picchetti



Dati Tecnici Sorgente Luminosa

Tipo sorgente luminosa:	LED
Temperatura colore:	2700K
Flusso luminoso sorgente:	426lm
Flusso luminoso apparecchio:	233lm
Potenza della sorgente:	5.4W
Potenza totale assorbita apparecchio:	6.5W
Efficienza luminosa apparecchio:	36lm/W
ULR:	0%
BUG:	B1 - U0 - G0
CIE Flux Code:	99 100 100 100 100
Indice resa cromatica:	CRI 90
Deviazione standard della corrispondenza colore:	MacAdam step 3
Possibilità ottiche a richiesta:	24°

Dati Tecnici Alimentazione

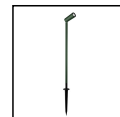
Tensione (DC):	
Vedere elenco accessori Alimentatori SIMES nelle pagine successive	24Vdc
Dimmerazione:	PWM

Dati Tecnici Installazione

Classe isolamento elettrico:	III
Grado di protezione IP:	IP66
Resistenza impatto:	IK07
Peso:	0.5611Kg
Area esposta al vento:	0.0032m²
Cavo di alimentazione:	5m - FLAT

Dati Tecnici Temperature e Durata

Durata vita LED:	L80 B10 70.000h Ta 25°C L80 B10 50.000h Ta 40°C
Durata vita APPARECCHIO:	min. 70.000h Ta 25°C min. 50.000h Ta 40°C
Temperatura ambiente performance:	Tq 25°C
Temperatura ambiente operativa:	da -20°C a +50°C
Temperatura di stoccaggio:	da -20°C a +60°C

FLOWER 35 PALETTO
S.1630H.07 (Verde scuro)**TESTO DI CAPITOLATO****TIPOLOGIA**

Apparecchio proiettore. Grado di protezione IP 66

CARATTERISTICA DEI MATERIALI

Corpo in pressofusione di alluminio EN AB-44100 ad elevata resistenza all'ossidazione. Lavorazione di burattatura per la preparazione alla fase di verniciatura. Viti in acciaio INOX A4 a forte tenore di molibdeno 2,5-3%. Guarnizioni in silicone ricotto.

Doppia verniciatura extraresistente eseguita in 3 fasi:

1) Trattamento di BONDERITE con protezione chimica di materiale fluozirconico privo di metalli contenente nanoparticelle ceramiche che creano uno strato coesivo, inorganico, di elevata densità. 2) Ciclo di PRE-POLIMERIZZAZIONE con applicazione del fondo epossidico con caratteristiche di sovraverniciabilità all'apparecchio e di elevata resistenza all'ossidazione grazie alla presenza di zinco. 3) Ciclo di POLIMERIZZAZIONE con l'applicazione di polvere poliestere con elevate caratteristiche di resistenza ai raggi UV ed agenti atmosferici, con resistenza al test di nebbia salina di 1200h. Resistenza meccanica IK 07 Il vetro di protezione frontale di spessore 4mm, applicato all'esterno dell'apparecchio, viene fissato tramite resine siliciche in posizione complanare all'anello di supporto.

PERFORMANCE ILLUMINOTECNICA

Diffusore in vetro temprato di spessore 4mm. Rendimento --

INSTALLAZIONE E MANUTENZIONE

Compreso di picchetto in polipropilene per installazione nel terreno.

CABLAGGIO

Apparecchio precablato con 5m di piattina bipolare per connessione remota. Classe di isolamento: CLASSE III

Colori disponibili: Verde scuro (cod.07), Bronzo brunito (cod.20), Grigio antracite (cod.24) Peso: 0.5611 Kg Glow Wire test: --

Apparecchi forniti completi di modulo LED**FLOWER MODELLO REGISTRATO**

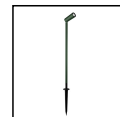
Questo dispositivo è munito di moduli LED integrati. In caso di danneggiamento o malfunzionamento contattare il produttore per ricevere istruzioni aggiuntive su come sostituire il modulo led ed i relativi componenti. Il modulo led di questo dispositivo non può essere maneggiato dall'utente finale (Regolamento UE 874/2012).

Questo prodotto contiene una sorgente luminosa di classe di efficienza energetica (EPREL - European Product Registry for Energy Labelling): G.

Modulo LED progettato conformemente al regolamento attuale di Lumen Maintenance (LM80) e Memorandum tecnico (TM21), in cui la qualità della luce è affidabile per la vita di 70.000 ore riferibili a L80 B10 Ta 25°C (50.000 ore riferibili a L80 B10 Ta 40°C). Durata vita Apparecchio min. 70.000 ore Ta 25°C, min. 50.000 ore Ta 40°C. Temperatura ambiente performance Tq 25°C. Temperatura ambiente operativa da -20°C a +50°C. Temperatura di stoccaggio da -20°C a +60°C.

FLOWER 35 PALETTO

S.1630H.07 (Verde scuro)



ACCESSORI



S.1628
VISIERA ANTIABBAGLIAMENTO
In alluminio pressofuso
Colore: nero (cod. 09)



S.3660
POZZETTO IP65*
Pozzetto di derivazione per cablaggio fornito di pressacavi per 3 ingressi (ulteriori 3 ingressi apribili con accessorio S.3670). Carico massimo 500Kg Dimensioni 300mmx300mmx230mm



S.3670
1 PRESSACAVO AGGIUNTIVO
E' necessario quando si collegano più di 2 apparecchi al pozzetto di derivazione S.3660 / pozzetto di alimentazione S.3664, S.3665, S.3667, S.3668.



S.5529
CONNETTORE GEL A 1 VIA (cavo piatto 2x3 mm)
Per cavi piatti fino a 3x1,5mm² diam. Min 5,5mm / Max 10mm IP68
Dimensioni: 0 x 0 x 0 mm



S.2400
ALIMENTATORE NON DIMMERABILE 35W 230Vac/24Vdc IP20
ALIMENTATORE 35W 24Vdc
Ingresso: 230V Corrente Alternata
Uscita: 24V Corrente Continua.
Il numero massimo degli apparecchi collegabili dipende dalla somma delle singole potenze. CLASSE II SELV Dimensioni: 195 x 43 x 30,2 mm.
SI CONSIGLIA L'UTILIZZO DELLO SCARICATORE DI SOVRATENSIONE S.2499 PER OGNI ALIMENTATORE ELETTRONICO CHE DEVE ESSERE INSTALLATO A MAX 10m DI DISTANZA DA QUEST'ULTIMO.



S.2401
ALIMENTATORE NON DIMMERABILE 60W 230Vac/24Vdc IP20
ALIMENTATORE 60W 24Vdc
Ingresso: 230V Corrente Alternata
Uscita: 24V Corrente Continua.
Il numero massimo degli apparecchi collegabili dipende dalla somma delle singole potenze. CLASSE II SELV Dimensioni: 225 x 43 x 29,8 mm.
SI CONSIGLIA L'UTILIZZO DELLO SCARICATORE DI SOVRATENSIONE S.2499 PER OGNI ALIMENTATORE ELETTRONICO CHE DEVE ESSERE INSTALLATO A MAX 10m DI DISTANZA DA QUEST'ULTIMO.



S.2402
ALIMENTATORE NON DIMMERABILE IN BOX PER LED 60W 230Vac/24Vdc IP55 MAX 5 USCITE
BOX IP55 60W 24Vdc
Dimensioni: 260 x 240 x 100 mm.
In entrata: N°2 pressacavi PG11
In uscita: N°5 pressacavi PG11
IP55 CLASSE II SELV
SI CONSIGLIA L'UTILIZZO DELLO SCARICATORE DI SOVRATENSIONE S.2499 PER OGNI ALIMENTATORE ELETTRONICO CHE DEVE ESSERE INSTALLATO A MAX 10m DI DISTANZA DA QUEST'ULTIMO.



S.2403
ALIMENTATORE NON DIMMERABILE 100W 230Vac/24Vdc IP20
ALIMENTATORE 100W 24Vdc
Ingresso: 230V Corrente Alternata
Uscita: 24V Corrente Continua.
Il numero massimo degli apparecchi collegabili dipende dalla somma delle singole potenze. CLASSE II SELV Dimensioni: 295 x 43 x 29,8 mm.
SI CONSIGLIA L'UTILIZZO DELLO SCARICATORE DI SOVRATENSIONE S.2499 PER OGNI ALIMENTATORE ELETTRONICO CHE DEVE ESSERE INSTALLATO A MAX 10m DI DISTANZA DA QUEST'ULTIMO.



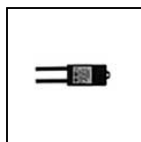
S.2404
ALIMENTATORE NON DIMMERABILE IN BOX PER LED 90W 230Vac/24Vdc IP55 MAX 5 USCITE
BOX IP55 90W 24Vdc
Dimensioni: 260 x 240 x 100 mm.
In entrata: N°2 pressacavi PG11
In uscita: N°5 pressacavi PG11
IP55 CLASSE II SELV
SI CONSIGLIA L'UTILIZZO DELLO SCARICATORE DI SOVRATENSIONE S.2499 PER OGNI ALIMENTATORE ELETTRONICO CHE DEVE ESSERE INSTALLATO A MAX 10m DI DISTANZA DA QUEST'ULTIMO.



S.2405
ALIMENTATORE NON DIMMERABILE 60W 230Vac/24Vdc IP67
ALIMENTATORE 60W 24Vdc
Ingresso: 230V Corrente Alternata
Uscita: 24V Corrente Continua.
Il numero massimo degli apparecchi collegabili dipende dalla somma delle singole potenze. CLASSE II SELV Dimensioni: 150 x 53 x 21 mm.
SI CONSIGLIA L'UTILIZZO DELLO SCARICATORE DI SOVRATENSIONE S.2499 PER OGNI ALIMENTATORE ELETTRONICO CHE DEVE ESSERE INSTALLATO A MAX 10m DI DISTANZA DA QUEST'ULTIMO.



S.2406
ALIMENTATORE NON DIMMERABILE 90W 230Vac/24Vdc IP67
ALIMENTATORE 90W 24Vdc
Ingresso: 230V Corrente Alternata
Uscita: 24V Corrente Continua.
Il numero massimo degli apparecchi collegabili dipende dalla somma delle singole potenze. CLASSE II SELV Dimensioni: 171 x 63 x 37,5 mm.
SI CONSIGLIA L'UTILIZZO DELLO SCARICATORE DI SOVRATENSIONE S.2499 PER OGNI ALIMENTATORE ELETTRONICO CHE DEVE ESSERE INSTALLATO A MAX 10m DI DISTANZA DA QUEST'ULTIMO.

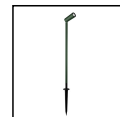


S.2407
ALIMENTATORE NON DIMMERABILE 14,4W 230Vac/24Vdc IP67
ALIMENTATORE 14,4W 24Vdc
Ingresso: 230V Corrente Alternata
Uscita: 24V Corrente Continua.
Il numero massimo degli apparecchi collegabili dipende dalla somma delle singole potenze. IP67 CLASSE II SELV Dimensioni: 79 x 38 x 25 mm.
SI CONSIGLIA L'UTILIZZO DELLO SCARICATORE DI SOVRATENSIONE S.2499 PER OGNI ALIMENTATORE ELETTRONICO CHE DEVE ESSERE INSTALLATO A MAX 10m DI DISTANZA DA QUEST'ULTIMO.

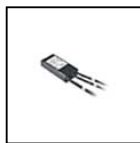
Continua ...

FLOWER 35 PALETTO

S.1630H.07 (Verde scuro)



ACCESSORI



S.2411
ALIMENTATORE 0/1-10V 230V/700mA 17W o 230V/24V 15W IP68
 230V/700mA Potenza massima installabile: 17W oppure 230V/24V
 Frequenza PWM : 240Hz Potenza massima installabile: 15W
 Dimensioni 121mmx53mmx26mm IP68 SELV CLASSE II ! Attenzione !
 Verificare sempre la tensione minima (Vf min) dei prodotti che verranno collegati a questo driver.
 SI CONSIGLIA L'UTILIZZO DELLO SCARICATORE DI SOVRATENSIONE S.2499 PER OGNI ALIMENTATORE ELETTRONICO CHE DEVE ESSERE INSTALLATO A MAX 10m DI DISTANZA DA QUEST'ULTIMO.



S.2415
ALIMENTATORE DIMMERABILE DALI 230Vac/24Vdc 24W 244Hz IP67
 Dimmerabile DALI per led monocolori 24W 230Vac/24Vdc Il numero massimo degli apparecchi collegabili dipende dalla somma delle singole potenze. IP67 CLASSE II SELV Frequenza PWM : 244Hz
 Dimensioni 185 x 35x 33mm
 SI CONSIGLIA L'UTILIZZO DELLO SCARICATORE DI SOVRATENSIONE S.2499 PER OGNI ALIMENTATORE ELETTRONICO CHE DEVE ESSERE INSTALLATO A MAX 10m DI DISTANZA DA QUEST'ULTIMO.



S.2416
ALIMENTATORE DIMMERABILE DALI 2 230Vac/24Vdc 75W 244Hz IP67
 Dimmerabile DALI 2 per led monocolori 75W 230Vac/24Vdc Il numero massimo degli apparecchi collegabili dipende dalla somma delle singole potenze. IP67 CLASSE II SELV Frequenza PWM : 244Hz
 Dimensioni 280 x 40x 28mm
 SI CONSIGLIA L'UTILIZZO DELLO SCARICATORE DI SOVRATENSIONE S.2499 PER OGNI ALIMENTATORE ELETTRONICO CHE DEVE ESSERE INSTALLATO A MAX 10m DI DISTANZA DA QUEST'ULTIMO.



S.2419
ALIMENTATORE DIMMERABILE DALI2, PUSH DIM 36W 230Vac/24Vdc 3,6KHz IP20
 Dimmerabile DALI2, PUSH DIM per led monocolori 36W 230Vac/24Vdc Il numero massimo degli apparecchi collegabili dipende dalla somma delle singole potenze. IP20 CLASSE II SELV Frequenza PWM :



S.2421
ALIMENTATORE DIMMERABILE DALI, PUSH DIM e DSI 60W 230Vac/24Vdc 1KHz IP20
 Dimmerabile DALI, PUSH DIM e DSI per led monocolori 60W 230Vac/24Vdc Il numero massimo degli apparecchi collegabili dipende dalla somma delle singole potenze. IP20 CLASSE II SELV Frequenza PWM : ~1KHz Dimensioni 225 x 43x 29,8mm NB: non compatibile per famiglie prodotto NANOLED INOX
 SI CONSIGLIA L'UTILIZZO DELLO SCARICATORE DI SOVRATENSIONE S.2499 PER OGNI ALIMENTATORE ELETTRONICO CHE DEVE ESSERE INSTALLATO A MAX 10m DI DISTANZA DA QUEST'ULTIMO.



S.2423
BOX CON ALIMENTATORE DIMMERABILE DALI2, 1-10v e PUSH-DIM 60W 230Vac/24Vdc 2kHz IP55 MAX 5 USCITE
 60W 230Vac/24Vdc Dimensioni 260mmx240mmx100mm Frequenza PWM : 2kHz IP55 SELV CLASSE II NB: non compatibile per famiglie prodotto NANOLED INOX
 SI CONSIGLIA L'UTILIZZO DELLO SCARICATORE DI SOVRATENSIONE S.2499 PER OGNI ALIMENTATORE ELETTRONICO CHE DEVE ESSERE INSTALLATO A MAX 10m DI DISTANZA DA QUEST'ULTIMO.



S.2424
ALIMENTATORE DIMMERABILE 1-10V, PUSH DIM 60W 230Vac/24Vdc 244Hz IP20
 Dimmerabile 1-10V, PUSH DIM per led monocolori 60W 230Vac/24Vdc Il numero massimo degli apparecchi collegabili dipende dalla somma delle singole potenze. IP20 CLASSE II SELV Frequenza PWM : 244Hz Dimensioni 125 x 82x 29mm
 SI CONSIGLIA L'UTILIZZO DELLO SCARICATORE DI SOVRATENSIONE S.2499 PER OGNI ALIMENTATORE ELETTRONICO CHE DEVE ESSERE INSTALLATO A MAX 10m DI DISTANZA DA QUEST'ULTIMO.



S.2425
BOX CON ALIMENTATORE DIMMERABILE DALI, 1-10v e PUSH-DIM 90W 230Vac/24Vdc 2kHz IP55 MAX 5 USCITE
 90W 230Vac/24Vdc Dimensioni 260mmx240mmx100mm Frequenza PWM : 2kHz IP55 SELV CLASSE II NB: non compatibile per famiglie prodotto NANOLED INOX
 SI CONSIGLIA L'UTILIZZO DELLO SCARICATORE DI SOVRATENSIONE S.2499 PER OGNI ALIMENTATORE ELETTRONICO CHE DEVE ESSERE INSTALLATO A MAX 10m DI DISTANZA DA QUEST'ULTIMO.

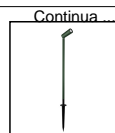


S.2426
ALIMENTATORE DIMMERABILE DALI 2 120W 230Vac/24Vdc 2,5KHz IP67
 Dimmerabile DALI 2 per led monocolori 120W 230Vac/24Vdc Il numero massimo degli apparecchi collegabili dipende dalla somma delle singole potenze. IP67 CLASSE II SELV Frequenza PWM : 2,5KHz Dimensioni 191 x 63x 37,5mm NB: non compatibile per famiglie prodotto NANOLED INOX
 SI CONSIGLIA L'UTILIZZO DELLO SCARICATORE DI SOVRATENSIONE S.2499 PER OGNI ALIMENTATORE ELETTRONICO CHE DEVE ESSERE INSTALLATO A MAX 10m DI DISTANZA DA QUEST'ULTIMO.



S.2427
ALIMENTATORE DIMMERABILE 1-10V 60W 230Vac/24Vdc 1,47KHz IP67
 Dimmerabile 1-10V per led monocolori 60W 230Vac/24Vdc Il numero massimo degli apparecchi collegabili dipende dalla somma delle singole potenze. IP67 CLASSE II SELV Frequenza PWM : 1,47KHz Dimensioni 150x53x35mm NB: non compatibile per famiglie prodotto NANOLED INOX
 SI CONSIGLIA L'UTILIZZO DELLO SCARICATORE DI SOVRATENSIONE S.2499 PER OGNI ALIMENTATORE ELETTRONICO CHE DEVE ESSERE INSTALLATO A MAX 10m DI DISTANZA DA QUEST'ULTIMO.

FLOWER 35 PALETTO S.1630H.07 (Verde scuro)



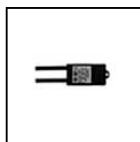
ACCESSORI



S.2428
ALIMENTATORE DIMMERABILE 1-10V 90W 230Vac/24Vdc 1,47KHz IP67
Dimmerabile 1-10V per led monocolori 90W 230Vac/24Vdc Il numero massimo degli apparecchi collegabili dipende dalla somma delle singole potenze. IP67 CLASSE II SELV Frequenza PWM : 1,47KHz Dimensioni 171 x 63x 37,5mm NB: non compatibile per famiglie prodotto NANOLED INOX
SI CONSIGLIA L'UTILIZZO DELLO SCARICATORE DI SOVRATENSIONE S.2499 PER OGNI ALIMENTATORE ELETTRONICO CHE DEVE ESSERE INSTALLATO A MAX 10m DI DISTANZA DA QUEST'ULTIMO.



S.2429
ALIMENTATORE DIMMERABILE DALI2, PUSH DIM 75W 230Vac/24Vdc 3,6KHz IP20
Dimmerabile DALI2, PUSH DIM per led monocolori 75W 230Vac/24Vdc Il numero massimo degli apparecchi collegabili dipende dalla somma delle singole potenze. IP20 CLASSE II SELV Frequenza PWM :



S.2433
ALIMENTATORE NON DIMMERABILE 36W 230Vac/24Vdc IP67
ALIMENTATORE 36W 24Vdc
Ingresso: 230V Corrente Alternata
Uscita: 24V Corrente Continua.
Il numero massimo degli apparecchi collegabili dipende dalla somma delle singole potenze. IP67 CLASSE II SELV Dimensioni: 120 x 38 x 25 mm.
SI CONSIGLIA L'UTILIZZO DELLO SCARICATORE DI SOVRATENSIONE S.2499 PER OGNI ALIMENTATORE ELETTRONICO CHE DEVE ESSERE INSTALLATO A MAX 10m DI DISTANZA DA QUEST'ULTIMO.



S.2438
ALIMENTATORE 230V/250mA-700mA 20W o 230Vac/24Vdc 16W 240Hz DIMMERABILE DALI IN BOX IP67
MULTI-POTENZA DIMMERABILE DALI 230V/250mA-700mA Potenza massima installabile: 20W oppure 16W 230Vac/24Vdc Dimensioni 175,5mmx86,5mmx43mm Frequenza PWM : 240Hz IP67 CLASSE II SELV NB: non compatibile per famiglie prodotto NANOLED INOX !
Attenzione ! Verificare sempre la tensione minima (Vf min) dei prodotti che verranno collegati a questo driver.
SI CONSIGLIA L'UTILIZZO DELLO SCARICATORE DI SOVRATENSIONE S.2499 PER OGNI ALIMENTATORE ELETTRONICO CHE DEVE ESSERE INSTALLATO A MAX 10m DI DISTANZA DA QUEST'ULTIMO.



S.2439
ALIMENTATORE 230V/250mA-700mA 20W o 230Vac/24Vdc 16W 240Hz DIMMERABILE 1-10V, PUSH DIM IN BOX IP67
MULTI-POTENZA DIMMERABILE 1-10V, PUSH DIM 230V/250mA-900mA Potenza massima installabile: 20W oppure 16W 230Vac/24Vdc Dimensioni 175,5mmx86,5mmx43mm Frequenza PWM : 240Hz IP67 CLASSE II SELV NB: non compatibile per famiglie prodotto NANOLED INOX !
Attenzione ! Verificare sempre la tensione minima (Vf min) dei prodotti che verranno collegati a questo driver.
SI CONSIGLIA L'UTILIZZO DELLO SCARICATORE DI SOVRATENSIONE S.2499 PER OGNI ALIMENTATORE ELETTRONICO CHE DEVE ESSERE INSTALLATO A MAX 10m DI DISTANZA DA QUEST'ULTIMO.



S.2441
ALIMENTATORE DIMMERABILE DALI, PUSH DIM, 0-10V, 1-10V 230Vac/24Vdc 24W 244Hz IP20
Dimmerabile DALI, PUSH DIM, 0-10V, 1-10V per led monocolori 24W 230Vac/24Vdc Il numero massimo degli apparecchi collegabili dipende dalla somma delle singole potenze. IP20 CLASSE II SELV Frequenza PWM : 244Hz Dimensioni 164mm x38mm x24,5mm
SI CONSIGLIA L'UTILIZZO DELLO SCARICATORE DI SOVRATENSIONE S.2499 PER OGNI ALIMENTATORE ELETTRONICO CHE DEVE ESSERE INSTALLATO A MAX 10m DI DISTANZA DA QUEST'ULTIMO.



S.2442
ALIMENTATORE DIMMERABILE DALI2, PUSH DIM, 0-10V, 1-10V 230Vac/24Vdc 75W 244Hz IP20
Dimmerabile DALI2, PUSH DIM, 0-10V, 1-10V per led monocolori 75W 230Vac/24Vdc Il numero massimo degli apparecchi collegabili dipende dalla somma delle singole potenze. IP20 CLASSE II SELV Frequenza PWM : 244Hz Dimensioni 280mmx40mmx29mm
SI CONSIGLIA L'UTILIZZO DELLO SCARICATORE DI SOVRATENSIONE S.2499 PER OGNI ALIMENTATORE ELETTRONICO CHE DEVE ESSERE INSTALLATO A MAX 10m DI DISTANZA DA QUEST'ULTIMO.



S.2445
ALIMENTATORE NON DIMMERABILE 120W 230Vac/24Vdc IP67
ALIMENTATORE 120W 24Vdc
Ingresso: 230V Corrente Alternata
Uscita: 24V Corrente Continua.
Il numero massimo degli apparecchi collegabili dipende dalla somma delle singole potenze. CLASSE II SELV Dimensioni: 191 x 63 x 37,5 mm.
SI CONSIGLIA L'UTILIZZO DELLO SCARICATORE DI SOVRATENSIONE S.2499 PER OGNI ALIMENTATORE ELETTRONICO CHE DEVE ESSERE INSTALLATO A MAX 10m DI DISTANZA DA QUEST'ULTIMO.



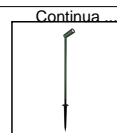
S.2446
ALIMENTATORE NON DIMMERABILE 320W 230Vac/24Vdc IP67
ALIMENTATORE 320W 24Vdc
Ingresso: 230V Corrente Alternata
Uscita: 24V Corrente Continua.
Il numero massimo degli apparecchi collegabili dipende dalla somma delle singole potenze. CLASSE I SELV Dimensioni: 252 x 90 x 43 mm.
SI CONSIGLIA L'UTILIZZO DELLO SCARICATORE DI SOVRATENSIONE S.2498 PER OGNI ALIMENTATORE ELETTRONICO CHE DEVE ESSERE INSTALLATO A MAX 10m DI DISTANZA DA QUEST'ULTIMO.



S.2447
ALIMENTATORE DIMMERABILE DALI 200W 230Vac/24Vdc IP67
Alimentatore per led monocolori 200W 230Vac/24Vdc Il numero massimo degli apparecchi collegabili dipende dalla somma delle singole potenze. IP67 CLASSE II SELV Dimensioni 195x68x39mm
SI CONSIGLIA L'UTILIZZO DELLO SCARICATORE DI SOVRATENSIONE S.2499 PER OGNI ALIMENTATORE ELETTRONICO CHE DEVE ESSERE INSTALLATO A MAX 10m DI DISTANZA DA QUEST'ULTIMO.



S.2449
ALIMENTATORE DIMMERABILE DALI2, PUSH DIM 100W 230Vac/24Vdc 3,6KHz IP20
Dimmerabile DALI2, PUSH DIM per led monocolori 100W 230Vac/24Vdc Il numero massimo degli apparecchi collegabili dipende dalla somma delle singole potenze. IP20 CLASSE II SELV Frequenza PWM :

FLOWER 35 PALETTO
S.1630H.07 (Verde scuro)**ACCESSORI**

S.3400
ALIMENTATORE NON DIMMERABILE 10W 230Vac/24Vdc IP20
ALIMENTATORE 10W 24Vdc
Ingresso: 230V Corrente Alternata
Uscita: 24V Corrente Continua.
Il numero massimo degli apparecchi collegabili dipende dalla somma delle singole potenze. Dimensioni: 120 x 35 x 20 mm.
SI CONSIGLIA L'UTILIZZO DELLO SCARICATORE DI SOVRATENSIONE S.2499 PER OGNI ALIMENTATORE ELETTRONICO CHE DEVE ESSERE INSTALLATO A MAX 10m DI DISTANZA DA QUEST'ULTIMO.

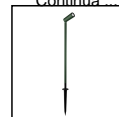


S.3401
ALIMENTATORE NON DIMMERABILE IN BOX 10W 230Vac/24Vdc IP55 MAX 6 USCITE
BOX IP55 10W 24Vdc (Alimentatore elettronico S.3400 incluso)
Dimensioni: 230 x 210 x 80 mm.
In entrata: N°2 pressacavi PG11
In uscita: N°6 pressacavi PG11
IP55 CLASSE II
SI CONSIGLIA L'UTILIZZO DELLO SCARICATORE DI SOVRATENSIONE S.2499 PER OGNI ALIMENTATORE ELETTRONICO CHE DEVE ESSERE INSTALLATO A MAX 10m DI DISTANZA DA QUEST'ULTIMO.

FLOWER 35 PALETTO

S.1630H.07 (Verde scuro)

Continua...



ACCESSORI



S.3425
ALIMENTATORE NON DIMMERABILE 230Vac/24Vdc 8W IP54
 Può essere alloggiato nelle cassaforme per MINISKILL INCASSO tonda, quadrata e verticale. (Eseguire il cablaggio nella cassaforma garantendo adeguato isolamento IP). Dimensioni : 51mm x 31mm x h 21mm
 SI CONSIGLIA L'UTILIZZO DELLO SCARICATORE DI SOVRATENSIONE S.2499 PER OGNI ALIMENTATORE ELETTRONICO CHE DEVE ESSERE INSTALLATO A MAX 10m DI DISTANZA DA QUEST'ULTIMO.



S.3426
ALIMENTATORE DALI MULTI-POTENZA 230V/250mA-700mA o 230V/24V 16W 240Hz IP20
 230V/250mA-700mA o 230V/24V Potenza massima installabile:
 @250mA 10W, @350mA 15W, @400mA 17W, @450mA 19W, @500-700mA 20W. @24V 16W Frequenza PWM : 240Hz Dimensioni 110mmx50mmx20mm IP20 NB: non compatibile per famiglie prodotto NANOLED INOX ! Attenzione ! Verificare sempre la tensione minima (Vf min) dei prodotti che verranno collegati a questo driver.
 SI CONSIGLIA L'UTILIZZO DELLO SCARICATORE DI SOVRATENSIONE S.2499 PER OGNI ALIMENTATORE ELETTRONICO CHE DEVE ESSERE INSTALLATO A MAX 10m DI DISTANZA DA QUEST'ULTIMO.



S.3664
POZZETTO CON ALIMENTATORE NON DIMMERABILE 35W 230Vac/24Vdc IP65
 Box di alimentazione IP65 per: N°4 Micropool LED* o N°1 Minipool LED o N°1 Pool LED Carico massimo 500Kg Dimensioni 200mmx200mmx220mm * = necessità di 2 x S.3670 pressacavo aggiuntivo
 SI CONSIGLIA L'UTILIZZO DELLO SCARICATORE DI SOVRATENSIONE S.2499 PER OGNI ALIMENTATORE ELETTRONICO CHE DEVE ESSERE INSTALLATO A MAX 10m DI DISTANZA DA QUEST'ULTIMO.



S.3665
POZZETTO CON ALIMENTATORE NON DIMMERABILE 90W 230Vac/24Vdc IP65
 Box di alimentazione IP65 per: N°5 Micropool LED** o N°4 Minipool LED* o N°2 Pool LED Carico massimo 500Kg Dimensioni 300mmx300mmx230mm ** = necessità di 3 x S.3670 pressacavo aggiuntivo * = necessità di 2 x S.3670 pressacavo aggiuntivo
 SI CONSIGLIA L'UTILIZZO DELLO SCARICATORE DI SOVRATENSIONE S.2499 PER OGNI ALIMENTATORE ELETTRONICO CHE DEVE ESSERE INSTALLATO A MAX 10m DI DISTANZA DA QUEST'ULTIMO.