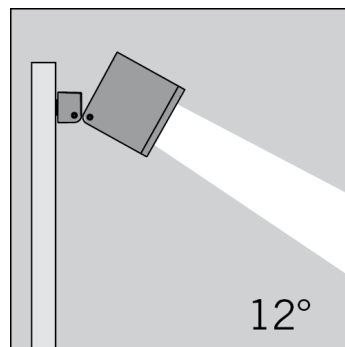
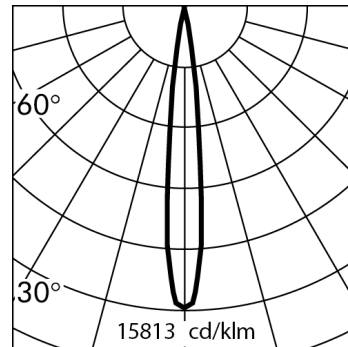
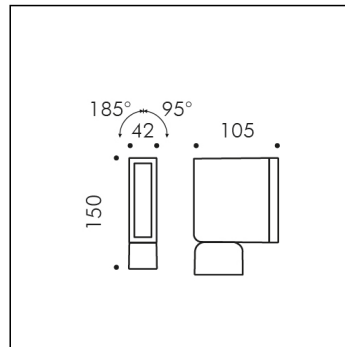


MINIKEEN ATTACCO A PALO



h(m)	12° Ø(m)	3000K E(lx)
2	0.42	2518
4	0.84	630
6	1.26	280
8	1.68	157
10	2.10	101

S.1520W.14 (Grigio alluminio)
 modulo 3 LED 3000K 220-240Vac ON-OFF
 Proiettori da palo

**Dati Tecnici Sorgente Luminosa**

Tipo sorgente luminosa:	LED
Temperatura colore:	3000K
Flusso luminoso sorgente:	780lm
Flusso luminoso apparecchio:	641lm
Potenza della sorgente:	6.5W
Potenza totale assorbita apparecchio:	8.5W
Efficienza luminosa apparecchio:	75lm/W
ULR:	0%
BUG:	B1 - U0 - G0
CIE Flux Code:	96 99 100 100 100
Indice resa cromatica:	CRI 90
Deviazione standard della corrispondenza colore:	MacAdam step 3
Possibilità ottiche a richiesta:	42°, 12°x40°

Dati Tecnici Temperature e Durata

Durata vita LED:	L80 B10 70.000h Ta 25°C L80 B10 50.000h Ta 40°C
Durata vita APPARECCHIO:	min. 70.000h Ta 25°C min. 50.000h Ta 40°C
Temperatura ambiente performance:	Tq 25°C
Temperatura ambiente operativa:	da -20°C a +50°C
Temperatura di stoccaggio:	da -20°C a +60°C

Dati Tecnici Alimentazione

Tensione (AC):	220-240Vac
Frequenza (AC):	50/60Hz
Dimmerazione:	NON DIMMERABILE (ON-OFF)
Inrush Current:	4,5A 30µsec
Numero max pezzi per interruttore magneto termico tipo B16A:	154
Numero max pezzi per interruttore magneto termico tipo C16A:	261
Protezione da sovratensione (tra L-N):	1kV

Dati Tecnici Installazione

Classe isolamento elettrico:	II
Grado di protezione IP:	IP65
Resistenza impatto:	IK07
Peso:	1.3973Kg
Area esposta al vento:	0.015m²
Cavo di alimentazione:	6m - H05RN-F

VERSIONE SPECIALE A RICHIESTA: questo prodotto può essere fornito con sovrapprezzo in classe III (senza alimentatore). Richiede alimentatore remoto funzionante in corrente costante a 700mA V_{fmin}=7.8Vdc V_{fmax}=9.3Vdc. Esempio di Alimentatori SIMES compatibili (controllare sul catalogo la lista completa di alimentatori):
 Art. S.2438 ALIMENTATORE 230V/250mA-700mA 20W o 230Vac/24Vdc 16W 240Hz DIMMERABILE DALI IN BOX IP67
 Art. S.3426 ALIMENTATORE DALI MULTI-POTENZA 230V/250mA-700mA o 230V/24V 16W 240Hz IP20
 NB: Utilizzare 1 Alimentatore per ogni Apparecchio

S.1520W.14 REV: B

MINIKEEN ATTACCO A PALO S.1520W.14 (Grigio alluminio)



TESTO DI CAPITOLATO

TIPOLOGIA

Apparecchio proiettore. Grado di protezione IP 65

CARATTERISTICA DEI MATERIALI

Struttura in alluminio pressofuso EN AB-47100 a basso tenore di rame ad elevata resistenza all'ossidazione. Lavorazione di burattatura per la preparazione alla fase di verniciatura. Viti in acciaio INOX A4 a forte tenore di molibdeno 2,5-3%. Guarnizioni in silicone ricotto.

Doppia verniciatura extraresistente eseguita in 3 fasi:

1) Trattamento di BONDERITE con protezione chimica di materiale fluozirconico privo di metalli contenente nanoparticelle ceramiche che creano uno strato coesivo, inorganico, di elevata densità. 2) Ciclo di PRE-POLIMERIZZAZIONE con applicazione del fondo epossidico con caratteristiche di sovraverniciabilità all'apparecchio e di elevata resistenza all'ossidazione grazie alla presenza di zinco. 3) Ciclo di POLIMERIZZAZIONE con l'applicazione di polvere poliestere con elevate caratteristiche di resistenza ai raggi UV ed agenti atmosferici, con resistenza al test di nebbia salina di 1200h. Resistenza meccanica IK 07

PERFORMANCE ILLUMINOTECNICA

Lo speciale snodo presente in tutte le versioni di Keen garantisce una totale libertà nel direzionamento del fascio luminoso in quanto il corpo illuminante è in grado di ruotare su tre diversi assi. Vetro trasparente di protezione temprato. Sorgente luminosa, con posizione lampada fissa. Rendimento --

INSTALLAZIONE E MANUTENZIONE

Il vetro frontale temprato viene fissato tramite resine siliconiche in posizione complanare all'anello frontale in alluminio. Ciò consente ad acqua e sporco di defluire, evitando la formazione di depositi che ridurrebbero notevolmente le performance dell'apparecchio. Basetta precablata e sezionatore agevolano e rendono sicure le operazioni di installazione e manutenzione. Lo speciale snodo presente in tutte le versioni di Keen garantisce una totale libertà nel direzionamento del fascio luminoso in quanto il corpo illuminante è in grado di ruotare su tre diversi assi. Versioni per installazione a palo: Lo speciale elemento di ancoraggio permette di fissare l'apparecchio a pali nuovi o preesistenti di qualsiasi diametro purché non inferiore a 60 mm. Megakeen proiettore in versione standard può essere installato direttamente su pali di diametro min \varnothing 60 mm e max \varnothing 300 mm senza la necessità di collari o staffe aggiuntive. Il fissaggio si esegue praticando due semplici fori (\varnothing 12 mm) nel palo, uno per la vite di fissaggio e l'altro per il cavo.

CABLAGGIO

MICROKEEN cablato con 1,5m di cavo H05RN-F (1,0 MINIKEEN, 0,3m KEEN/MEGAKREEN) e di connettore rapido. KEEN e MINIKEEN attacco a palo cablati con 6m di cavo H05RN-F.

Classe di isolamento: CLASSE II

Colori disponibili: Bianco (cod.01), Grigio alluminio (cod.14) Peso: 1.3973 Kg Glow Wire test: --

Apparecchi forniti completi di modulo LED

KEEN BREVETTATO, MODELLO REGISTRATO

Questo dispositivo è munito di moduli LED integrati. In caso di danneggiamento o malfunzionamento contattare il produttore per ricevere istruzioni aggiuntive su come sostituire il modulo led ed i relativi componenti. Il modulo led di questo dispositivo non può essere maneggiato dall'utente finale (Regolamento UE 874/2012).

Questo prodotto contiene una sorgente luminosa di classe di efficienza energetica (EPREL - European Product Registry for Energy Labelling): E.

Modulo LED progettato conformemente al regolamento attuale di Lumen Maintenance (LM80) e Memorandum tecnico (TM21), in cui la qualità della luce è affidabile per la vita di 70.000 ore riferibili a L80 B10 Ta 25°C (50.000 ore riferibili a L80 B10 Ta 40°C). Durata vita Apparecchio min. 70.000 ore Ta 25°C, min. 50.000 ore Ta 40°C. Temperatura ambiente performance Tq 25°C. Temperatura ambiente operativa da -20°C a +50°C. Temperatura di stoccaggio da -20°C a +60°C.

APPARECCHIATURE ELETTRONICHE SENSIBILI A SOVRATENSIONE.

Si raccomanda di installare nell'impianto elettrico dispositivi di protezione contro le sovratensioni "SPD". I dispositivi di protezione prevengono l'intensità di questi fenomeni, proteggendo gli apparecchi dal rischio che vengano danneggiati e prolungandone la vita. Gli apparecchi di illuminazione per esterni sono soggetti a tutti i tipi di disturbi elettrici permanenti, temporanei o transitori. Tali disturbi possono creare danni permanenti o guasti che ne compromettono le prestazioni e la durata. Il dispositivo di protezione da sovratensioni (forniti da SIMES) è utilizzato per limitare l'effetto distruttivo di questi fenomeni. Deve essere previsto per ogni apparecchio di illuminazione, un dispositivo di protezione ad una distanza non superiore a 10m. Per un corretto coordinamento delle protezioni deve essere previsto anche un dispositivo di protezione contro le sovratensioni all'interno del quadro elettrico di alimentazione dell'impianto (la scelta di quest'ultimo è a carico del progettista e non è fornito da SIMES).

MINIKEEN ATTACCO A PALO

S.1520W.14 (Grigio alluminio)



ACCESSORI



S.2499
SCARICATORE SOVRATENSIONE 10kV CLASSE II
 Compatibile con tutti gli apparecchi di illuminazione ed alimentatori elettronici in Classe di Isolamento CLASSE II Tensione di funzionamento 230-277V SPD type 2+3 Tensione massima di scarica 10kV grado di protezione IP67
DEVE ESSERE PREVISTO N°1 SCARICATORE DI SOVRATENSIONE PER OGNI APPARECCHIO DI ILLUMINAZIONE E DEVE ESSERE INSTALLATO A MAX 10m DI DISTANZA DA QUEST'ULTIMO.



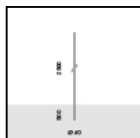
S.2809
BASE COPRIPALO
 Per pali FLANGIATI ed INTERRATI Ø102mm oppure Ø120mm In alluminio pressofuso verniciato.
 NB: Versione speciale per PALO CILINDRICO Ø 60mm e Ø 76mm
 Disponibili su richiesta



S.2840
TIRAFONDI PER PALI S.2846, S.2848
 In acciaio zincato con bulloni M16, h = 550 mm. Si consiglia l'uso in plinto di cemento armato di dimensioni:
 A = 0,7 m
 B = 1 m
 Le dimensioni del plinto possono essere ottimizzate a seconda della consistenza del terreno, seguendo le indicazioni delle normative UNI EN 40.
SI CONSIGLIA L'UTILIZZO DEI SEGUENTI ACCESSORI:
S.2846, S.2848 PALI



S.2849
TIRAFONDI per pali S.2801, S.2813, S.2843, S.2845
 in acciaio zincato con bulloni M16, C= 200mm, D=200mm E=Ø80mm, h=460mm, h1=90mm. Si consiglia l'uso in plinto di cemento armato di dimensioni **: A = 0,7 m B = 0,7 m
 ** Le dimensioni del plinto possono essere ottimizzate a seconda della consistenza del terreno, seguendo le indicazioni delle normative UNI EN 40.
SI CONSIGLIA L'UTILIZZO DEI SEGUENTI ACCESSORI:
S.2801, S.2813, S.2843, S.2845 PALI



S.2800
PALO CILINDRICO H 2,5m f.t., Ø60mm DA INTERRARE

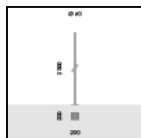
Palo cilindrico costituito da: fusto diritto a sezione circolare, Ø 60mm, spessore 3mm, lunghezza totale 3,00m, in unico tronco costruito utilizzando tubi saldati longitudinalmente ad induzione (ERW) UNI EN 10219-2 - ISO 4200.

Predisposto per l'ancoraggio al basamento mediante infissione diretta nel blocco di cls per 0,50m: si consiglia l'uso in plinto di cemento armato di dimensioni 1m x 1m h 0,7m. Le dimensioni del plinto possono essere ottimizzate a seconda della consistenza del terreno, seguendo le indicazioni delle normative UNI EN 40.

Il materiale utilizzato è acciaio di qualità S235JR (Fe360B) avente le caratteristiche descritte nella norma UNI EN 10025;

La protezione superficiale è ottenuta mediante immersione in vasche di zinco fuso.

Doppia verniciatura extraresistente: Ciclo di PRE-POLIMERIZZAZIONE con applicazione del fondo epossidico con caratteristiche di sovraverniciabilità all'apparecchio e di elevata resistenza all'ossidazione grazie alla presenza di zinco. Ciclo di POLIMERIZZAZIONE con l'applicazione di polvere poliestere con elevate caratteristiche di resistenza ai raggi UV ed agenti atmosferici, con resistenza al test di nebbia salina di 1500h.



S.2801
PALO CILINDRICO H 2,5m f.t., Ø60mm FLANGIATO

Palo cilindrico costituito da: fusto diritto a sezione circolare, Ø 60mm, spessore 3mm, lunghezza totale 2,50m, in unico tronco costruito utilizzando tubi saldati longitudinalmente ad induzione (ERW) UNI EN 10219-2 - ISO 4200.

Predisposto per l'ancoraggio al basamento mediante piastra di base 245mm x 245mm x 12mm in acciaio S355JO (Fe510C) : si consiglia l'uso in plinto di cemento armato di dimensioni 1m x 1m h 0,7m. Le dimensioni del plinto possono essere ottimizzate a seconda della consistenza del terreno, seguendo le indicazioni delle normative UNI EN 40.

Il materiale utilizzato è acciaio di qualità S235JR (Fe360B) avente le caratteristiche descritte nella norma UNI EN 10025;

La protezione superficiale è ottenuta mediante immersione in vasche di zinco fuso.

Doppia verniciatura extraresistente: Ciclo di PRE-POLIMERIZZAZIONE con applicazione del fondo epossidico con caratteristiche di sovraverniciabilità all'apparecchio e di elevata resistenza all'ossidazione grazie alla presenza di zinco. Ciclo di POLIMERIZZAZIONE con l'applicazione di polvere poliestere con elevate caratteristiche di resistenza ai raggi UV ed agenti atmosferici, con resistenza al test di nebbia salina di 1500h.

SI CONSIGLIA L'UTILIZZO DEI SEGUENTI ACCESSORI:
S.2849 TIRAFONDI per palo

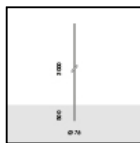
Continua ...

MINIKEEN ATTACCO A PALO

S.1520W.14 (Grigio alluminio)



ACCESSORI



S.2812
PALO CILINDRICO H 3,0m f.t., Ø76mm DA INTERRARE

Palo cilindrico costituito da: fusto diritto a sezione circolare, Ø 76mm, spessore 3mm, lunghezza totale 3,50m, in unico tronco costruito utilizzando tubi saldati longitudinalmente ad induzione (ERW) UNI EN 10219-2 - ISO 4200.

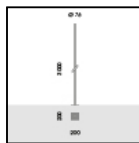
Predisposto per l'ancoraggio al basamento mediante infissione diretta nel blocco di cls per 0,50m: si consiglia l'uso in plinto di cemento armato di dimensioni 1m x 1m h 0,7m. Le dimensioni del plinto possono essere ottimizzate a seconda della consistenza del terreno, seguendo le indicazioni delle normative UNI EN 40.

Il materiale utilizzato è acciaio di qualità S235JR (Fe360B) avente le caratteristiche descritte nella norma UNI EN 10025;

La protezione superficiale è ottenuta mediante immersione in vasche di zinco fuso.

Doppia verniciatura extraresistente: Ciclo di PRE-POLIMERIZZAZIONE con applicazione del fondo epossidico con caratteristiche di sovraverniciabilità all'apparecchio e di elevata resistenza all'ossidazione grazie alla presenza di zinco. Ciclo di POLIMERIZZAZIONE con l'applicazione di polvere poliestere con elevate caratteristiche di resistenza ai raggi UV ed agenti atmosferici, con resistenza al test di nebbia salina di 1500h.

Completo di porta d'ispezione e morsetteria di cablaggio e di fusibili.



S.2813
PALO CILINDRICO H 3,0m f.t., Ø76mm FLANGIATO

Palo cilindrico costituito da: fusto diritto a sezione circolare, Ø 76mm, spessore 3mm, lunghezza totale 3,00m, in unico tronco costruito utilizzando tubi saldati longitudinalmente ad induzione (ERW) UNI EN 10219-2 - ISO 4200.

Predisposto per l'ancoraggio al basamento mediante piastra di base 245mm x 245mm x 12mm in acciaio S355JO (Fe510C) : si consiglia l'uso in plinto di cemento armato di dimensioni 1m x 1m h 0,7m. Le dimensioni del plinto possono essere ottimizzate a seconda della consistenza del terreno, seguendo le indicazioni delle normative UNI EN 40.

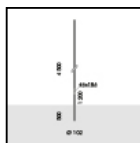
Il materiale utilizzato è acciaio di qualità S235JR (Fe360B) avente le caratteristiche descritte nella norma UNI EN 10025;

La protezione superficiale è ottenuta mediante immersione in vasche di zinco fuso.

Doppia verniciatura extraresistente: Ciclo di PRE-POLIMERIZZAZIONE con applicazione del fondo epossidico con caratteristiche di sovraverniciabilità all'apparecchio e di elevata resistenza all'ossidazione grazie alla presenza di zinco. Ciclo di POLIMERIZZAZIONE con l'applicazione di polvere poliestere con elevate caratteristiche di resistenza ai raggi UV ed agenti atmosferici, con resistenza al test di nebbia salina di 1500h.

Completo di porta d'ispezione e morsetteria di cablaggio e di fusibili.

SI CONSIGLIA L'UTILIZZO DEI SEGUENTI ACCESSORI:
S.2849 TIRAFONDI per palo



S.2814
PALO CILINDRICO H 4,5m f.t., Ø102mm DA INTERRARE

Palo cilindrico costituito da: fusto diritto a sezione circolare, Ø 102mm, spessore 3mm, lunghezza totale 5,00m, in unico tronco costruito utilizzando tubi saldati longitudinalmente ad induzione (ERW) UNI EN 10219-2 - ISO 4200.

Predisposto per l'ancoraggio al basamento mediante infissione diretta nel blocco di cls per 0,50m: si consiglia l'uso in plinto di cemento armato di dimensioni 1,0m x 1,0m h 1m. Le dimensioni del plinto possono essere ottimizzate a seconda della consistenza del terreno, seguendo le indicazioni delle normative UNI EN 40.

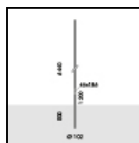
Il materiale utilizzato è acciaio di qualità S235JR (Fe360B) avente le caratteristiche descritte nella norma UNI EN 10025;

La protezione superficiale è ottenuta mediante immersione in vasche di zinco fuso.

Doppia verniciatura extraresistente: Ciclo di PRE-POLIMERIZZAZIONE con applicazione del fondo epossidico con caratteristiche di sovraverniciabilità all'apparecchio e di elevata resistenza all'ossidazione grazie alla presenza di zinco. Ciclo di POLIMERIZZAZIONE con l'applicazione di polvere poliestere con elevate caratteristiche di resistenza ai raggi UV ed agenti atmosferici, con resistenza al test di nebbia salina di 1500h.

Completo di porta d'ispezione e morsetteria di cablaggio e di fusibili.

SI CONSIGLIA L'UTILIZZO DEI SEGUENTI ACCESSORI:
S.2809 BASE COPRIPALO



S.2815
PALO CILINDRICO H 6,44m f.t., Ø102mm DA INTERRARE

Palo cilindrico costituito da: fusto diritto a sezione circolare, Ø 102mm, spessore 4mm, lunghezza totale 7,24m, in unico tronco costruito utilizzando tubi saldati longitudinalmente ad induzione (ERW) UNI EN 10219-2 - ISO 4200.

Predisposto per l'ancoraggio al basamento mediante infissione diretta nel blocco di cls per 0,80m: si consiglia l'uso in plinto di cemento armato di dimensioni 1,0m x 1,0m h 1m. Le dimensioni del plinto possono essere ottimizzate a seconda della consistenza del terreno, seguendo le indicazioni delle normative UNI EN 40.

Il materiale utilizzato è acciaio di qualità S235JR (Fe360B) avente le caratteristiche descritte nella norma UNI EN 10025;

La protezione superficiale è ottenuta mediante immersione in vasche di zinco fuso.

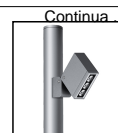
Doppia verniciatura extraresistente: Ciclo di PRE-POLIMERIZZAZIONE con applicazione del fondo epossidico con caratteristiche di sovraverniciabilità all'apparecchio e di elevata resistenza all'ossidazione grazie alla presenza di zinco. Ciclo di POLIMERIZZAZIONE con l'applicazione di polvere poliestere con elevate caratteristiche di resistenza ai raggi UV ed agenti atmosferici, con resistenza al test di nebbia salina di 1500h.

Completo di porta d'ispezione e morsetteria di cablaggio e di fusibili.

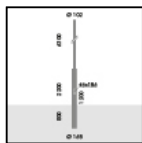
SI CONSIGLIA L'UTILIZZO DEI SEGUENTI ACCESSORI:
S.2809 BASE COPRIPALO

MINIKEEN ATTACCO A PALO

S.1520W.14 (Grigio alluminio)



ACCESSORI



S.2817
PALO CILINDRICO RASTREMATO H 8,5m f.t., Ø168mm - Ø102mm DA INTERRARE

Palo cilindrico rastremato costituito da: fusto diritto a sezione circolare, Ø 168-102mm, spessore 4-3mm, lunghezza totale 9,30m, realizzato in 2 tronconi separati da assemblare durante l'installazione utilizzando la viteria fornita, costruiti utilizzando tubi saldati longitudinalmente ad induzione (ERW) UNI EN 10219-2 - ISO 4200, imbutiti (rastremati) ed uniti tra loro mediante saldatura circonferenziale in corrispondenza delle rastremature.

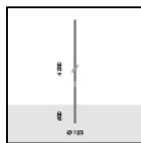
Predisposto per l'ancoraggio al basamento mediante infissione diretta nel blocco di cls per 0,80m: si consiglia l'uso in plinto di cemento armato di dimensioni 1m x 1m h 1m. Le dimensioni del plinto possono essere ottimizzate a seconda della consistenza del terreno, seguendo le indicazioni delle normative UNI EN 40.

Il materiale utilizzato è acciaio di qualità S235JR (Fe360B) avente le caratteristiche descritte nella norma UNI EN 10025;

La protezione superficiale è ottenuta mediante immersione in vasche di zinco fuso.

Doppia verniciatura extraresistente: Ciclo di PRE-POLIMERIZZAZIONE con applicazione del fondo epossidico con caratteristiche di sovraverniciabilità all'apparecchio e di elevata resistenza all'ossidazione grazie alla presenza di zinco. Ciclo di POLIMERIZZAZIONE con l'applicazione di polvere poliestere con elevate caratteristiche di resistenza ai raggi UV ed agenti atmosferici, con resistenza al test di nebbia salina di 1500h.

Completo di porta d'ispezione e morsettiera di cablaggio e di fusibili.



S.2826
PALO CILINDRICO H 4,2m f.t., Ø120mm DA INTERRARE

Palo cilindrico costituito da: fusto diritto a sezione circolare, Ø 120mm, spessore 3mm, lunghezza totale 4,80m, in unico tronco costruito utilizzando tubi saldati longitudinalmente ad induzione (ERW) UNI EN 10219-2 - ISO 4200.

Predisposto per l'ancoraggio al basamento mediante infissione diretta nel blocco di cls per 0,60m: si consiglia l'uso in plinto di cemento armato di dimensioni 0,8m x 0,8m h 0,8m. Le dimensioni del plinto possono essere ottimizzate a seconda della consistenza del terreno, seguendo le indicazioni delle normative UNI EN 40.

Il materiale utilizzato è acciaio di qualità S235JR (Fe360B) avente le caratteristiche descritte nella norma UNI EN 10025;

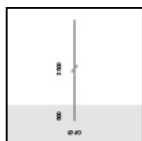
La protezione superficiale è ottenuta mediante immersione in vasche di zinco fuso.

Doppia verniciatura extraresistente: Ciclo di PRE-POLIMERIZZAZIONE con applicazione del fondo epossidico con caratteristiche di sovraverniciabilità all'apparecchio e di elevata resistenza all'ossidazione grazie alla presenza di zinco. Ciclo di POLIMERIZZAZIONE con l'applicazione di polvere poliestere con elevate caratteristiche di resistenza ai raggi UV ed agenti atmosferici, con resistenza al test di nebbia salina di 1500h.

Completo di porta d'ispezione e morsettiera di cablaggio e di fusibili.

Completo di tappo COPE2826PVC.09 già montato in origine.

SI CONSIGLIA L'UTILIZZO DEI SEGUENTI ACCESSORI:
S.2809 BASE COPRIPALO



S.2842
PALO CILINDRICO H 3,5m f.t., Ø60mm DA INTERRARE

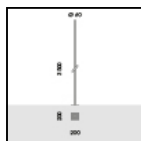
Palo cilindrico costituito da: fusto diritto a sezione circolare, Ø 60mm, spessore 4mm, lunghezza totale 4,00m, in unico tronco costruito utilizzando tubi saldati longitudinalmente ad induzione (ERW) UNI EN 10219-2 - ISO 4200.

Predisposto per l'ancoraggio al basamento mediante infissione diretta nel blocco di cls per 0,50m: si consiglia l'uso in plinto di cemento armato di dimensioni 1,0m x 1,0m h 0,7m. Le dimensioni del plinto possono essere ottimizzate a seconda della consistenza del terreno, seguendo le indicazioni delle normative UNI EN 40.

Il materiale utilizzato è acciaio di qualità S235JR (Fe360B) avente le caratteristiche descritte nella norma UNI EN 10025;

La protezione superficiale è ottenuta mediante immersione in vasche di zinco fuso.

Doppia verniciatura extraresistente: Ciclo di PRE-POLIMERIZZAZIONE con applicazione del fondo epossidico con caratteristiche di sovraverniciabilità all'apparecchio e di elevata resistenza all'ossidazione grazie alla presenza di zinco. Ciclo di POLIMERIZZAZIONE con l'applicazione di polvere poliestere con elevate caratteristiche di resistenza ai raggi UV ed agenti atmosferici, con resistenza al test di nebbia salina di 1500h.



S.2843
PALO CILINDRICO H 3,5m f.t., Ø60mm FLANGIATO

Palo cilindrico costituito da: fusto diritto a sezione circolare, Ø 60mm, spessore 4mm, lunghezza totale 3,50m, in unico tronco costruito utilizzando tubi saldati longitudinalmente ad induzione (ERW) UNI EN 10219-2 - ISO 4200.

Predisposto per l'ancoraggio al basamento mediante piastra di base in acciaio S355JO (Fe510C): Le dimensioni del plinto possono essere ottimizzate a seconda della consistenza del terreno, seguendo le indicazioni delle normative UNI EN 40.

Il materiale utilizzato è acciaio di qualità S235JR (Fe360B) avente le caratteristiche descritte nella norma UNI EN 10025;

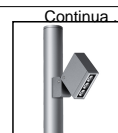
La protezione superficiale è ottenuta mediante immersione in vasche di zinco fuso.

Doppia verniciatura extraresistente: Ciclo di PRE-POLIMERIZZAZIONE con applicazione del fondo epossidico con caratteristiche di sovraverniciabilità all'apparecchio e di elevata resistenza all'ossidazione grazie alla presenza di zinco. Ciclo di POLIMERIZZAZIONE con l'applicazione di polvere poliestere con elevate caratteristiche di resistenza ai raggi UV ed agenti atmosferici, con resistenza al test di nebbia salina di 1500h.

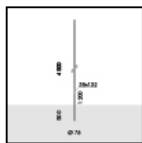
SI CONSIGLIA L'UTILIZZO DEI SEGUENTI ACCESSORI:
S.2849 TIRAFONDI per palo

MINIKEEN ATTACCO A PALO

S.1520W.14 (Grigio alluminio)



ACCESSORI



S.2844
PALO CILINDRICO H 4,5m f.t., Ø76mm DA INTERRARE

Palo cilindrico costituito da: fusto diritto a sezione circolare, Ø 76mm, spessore 4mm, lunghezza totale 5,00m, in unico tronco costruito utilizzando tubi saldati longitudinalmente ad induzione (ERW) UNI EN 10219-2 - ISO 4200.

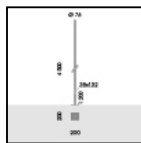
Predisposto per l'ancoraggio al basamento mediante infissione diretta nel blocco di cls per 0,5m: si consiglia l'uso in plinto di cemento armato di dimensioni 1,0m x 1,0m h 0,7m. Le dimensioni del plinto possono essere ottimizzate a seconda della consistenza del terreno, seguendo le indicazioni delle normative UNI EN 40.

Il materiale utilizzato è acciaio di qualità S235JR (Fe360B) avente le caratteristiche descritte nella norma UNI EN 10025;

La protezione superficiale è ottenuta mediante immersione in vasche di zinco fuso.

Doppia verniciatura extraresistente: Ciclo di PRE-POLIMERIZZAZIONE con applicazione del fondo epossidico con caratteristiche di sovraverniciabilità all'apparecchio e di elevata resistenza all'ossidazione grazie alla presenza di zinco. Ciclo di POLIMERIZZAZIONE con l'applicazione di polvere poliestere con elevate caratteristiche di resistenza ai raggi UV ed agenti atmosferici, con resistenza al test di nebbia salina di 1500h.

Completo di porta d'ispezione e morsetteria di cablaggio e di fusibili.



S.2845
PALO CILINDRICO H 4,5m f.t., Ø76mm FLANGIATO

Palo cilindrico costituito da: fusto diritto a sezione circolare, Ø 76mm, spessore 4mm, lunghezza totale 4,50m, in unico tronco costruito utilizzando tubi saldati longitudinalmente ad induzione (ERW) UNI EN 10219-2 - ISO 4200.

Predisposto per l'ancoraggio al basamento mediante piastra di base in acciaio S355JO (Fe510C) : Le dimensioni del plinto possono essere ottimizzate a seconda della consistenza del terreno, seguendo le indicazioni delle normative UNI EN 40.

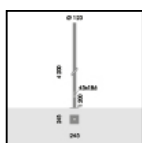
Il materiale utilizzato è acciaio di qualità S235JR (Fe360B) avente le caratteristiche descritte nella norma UNI EN 10025;

La protezione superficiale è ottenuta mediante immersione in vasche di zinco fuso.

Doppia verniciatura extraresistente: Ciclo di PRE-POLIMERIZZAZIONE con applicazione del fondo epossidico con caratteristiche di sovraverniciabilità all'apparecchio e di elevata resistenza all'ossidazione grazie alla presenza di zinco. Ciclo di POLIMERIZZAZIONE con l'applicazione di polvere poliestere con elevate caratteristiche di resistenza ai raggi UV ed agenti atmosferici, con resistenza al test di nebbia salina di 1500h.

Completo di porta d'ispezione e morsetteria di cablaggio e di fusibili.

SI CONSIGLIA L'UTILIZZO DEI SEGUENTI ACCESSORI:
S.2849 TIRAFONDI per palo



S.2846
PALO CILINDRICO H 4,2m f.t., Ø120mm FLANGIATO

Palo cilindrico costituito da: fusto diritto a sezione circolare, Ø 120mm, spessore 3mm, lunghezza totale 4,20m, in unico tronco costruito utilizzando tubi saldati longitudinalmente ad induzione (ERW) UNI EN 10219-2 - ISO 4200.

Predisposto per l'ancoraggio al basamento mediante piastra di base 245mm x 245mm x 12mm in acciaio S355JO (Fe510C) : si consiglia l'uso in plinto di cemento armato di dimensioni 1m x 1m h 0,7m. Le dimensioni del plinto possono essere ottimizzate a seconda della consistenza del terreno, seguendo le indicazioni delle normative UNI EN 40.

Il materiale utilizzato è acciaio di qualità S235JR (Fe360B) avente le caratteristiche descritte nella norma UNI EN 10025;

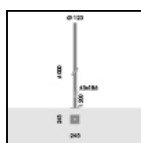
La protezione superficiale è ottenuta mediante immersione in vasche di zinco fuso.

Doppia verniciatura extraresistente: Ciclo di PRE-POLIMERIZZAZIONE con applicazione del fondo epossidico con caratteristiche di sovraverniciabilità all'apparecchio e di elevata resistenza all'ossidazione grazie alla presenza di zinco. Ciclo di POLIMERIZZAZIONE con l'applicazione di polvere poliestere con elevate caratteristiche di resistenza ai raggi UV ed agenti atmosferici, con resistenza al test di nebbia salina di 1500h.

Completo di porta d'ispezione e morsetteria di cablaggio e di fusibili.

Completo di tappo COPE2826PVC.09 già montato in origine.

SI CONSIGLIA L'UTILIZZO DEI SEGUENTI ACCESSORI:
S.2840 TIRAFONDI per palo
S.2809 BASE COPRIPALO



S.2848
PALO CILINDRICO H 6,0m f.t., Ø120mm FLANGIATO

Palo cilindrico costituito da: fusto diritto a sezione circolare, Ø 120mm, spessore 3mm, lunghezza totale 6,00m, in unico tronco costruito utilizzando tubi saldati longitudinalmente ad induzione (ERW) UNI EN 10219-2 - ISO 4200.

Predisposto per l'ancoraggio al basamento mediante piastra di base 250x250x12mm in acciaio S355JO (Fe510C) : si consiglia l'uso in plinto di cemento armato di dimensioni 1x1 h0,7m. Le dimensioni del plinto possono essere ottimizzate a seconda della consistenza del terreno, seguendo le indicazioni delle normative UNI EN 40.

Il materiale utilizzato è acciaio di qualità S235JR (Fe360B) avente le caratteristiche descritte nella norma UNI EN 10025;

La protezione superficiale è ottenuta mediante immersione in vasche di zinco fuso.

Doppia verniciatura extraresistente: Ciclo di PRE-POLIMERIZZAZIONE con applicazione del fondo epossidico con caratteristiche di sovraverniciabilità all'apparecchio e di elevata resistenza all'ossidazione grazie alla presenza di zinco. Ciclo di POLIMERIZZAZIONE con l'applicazione di polvere poliestere con elevate caratteristiche di resistenza ai raggi UV ed agenti atmosferici, con resistenza al test di nebbia salina di 1500h.

Completo di porta d'ispezione e morsetteria di cablaggio e di fusibili.

MINISLOT AVANT-GARDE MONTATO SU PALO S.2848:
Altezza totale prodotto finito = 7,13 m

Completo di tappo COPE2826PVC.09 già montato in origine.

SI CONSIGLIA L'UTILIZZO DEI SEGUENTI ACCESSORI:
S.2840 TIRAFONDI per palo
S.2809 BASE COPRIPALO

MINIKEEN ATTACCO A PALO
S.1520W.14 (Grigio alluminio)

Continua

**ACCESSORI**

S.2495
INTERFACCIA DALI2 per APPARECCHI 230V ON-OFF (NON DIMMERABILI)
Consente il controllo da remoto degli apparecchi non dimmerabili 230V ON-OFF tramite il protocollo DALI2. IP20 Max nominal load 1000VA Max switching current 8A Max inrush current 80A NB: l'apparecchio sarà controllabile da remoto nella sola modalità ON-OFF e non in modalità dimmerata. Dimensioni 32,5mm x 15mm x 58,5mm
La somma delle Inrush current degli apparecchi che si vogliono collegare a questa interfaccia, non deve superare il valore massimo sopportabile pari a 80A.



S.2496
INTERFACCIA DALI2 per APPARECCHI 230V ON-OFF (NON DIMMERABILI)
Consente il controllo da remoto degli apparecchi non dimmerabili 230V ON-OFF tramite il protocollo DALI2. IP67 Max nominal load 1000VA Max switching current 8A Max inrush current 80A Dimensioni 175,5mm x 86,5mm x 43mm NB: l'apparecchio sarà controllabile da remoto nella sola modalità ON-OFF e non in modalità dimmerata.
La somma delle Inrush current degli apparecchi che si vogliono collegare a questa interfaccia, non deve superare il valore massimo sopportabile pari a 80A.