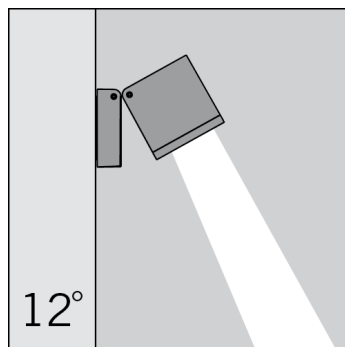
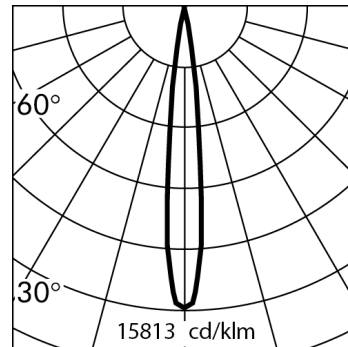
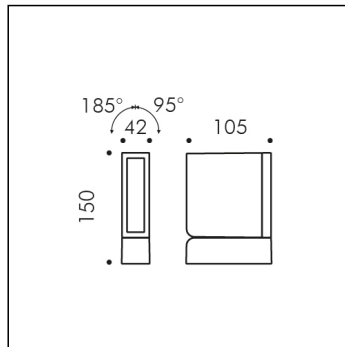


MINIKEEN



h(m)	12° Ø(m)	3000K E(lx)
2	0.42	2518
4	0.84	630
6	1.26	280
8	1.68	157
10	2.10	101

Versione disponibile su richiesta senza maggiorazione di prezzo.

S.1500N.01 (Bianco)

modulo 3 LED 4000K 220-240Vac ON-OFF
Proiettori



*Rilievo effettuato con LED BIANCO 3000K

Dati Tecnici Sorgente Luminosa

Tipo sorgente luminosa:	LED
Temperatura colore:	4000K
Flusso luminoso sorgente:	960lm
Flusso luminoso apparecchio:	788lm
Potenza della sorgente:	6.5W
Potenza totale assorbita apparecchio:	8.5W
Efficienza luminosa apparecchio:	93lm/W
ULR:	0%
BUG:	B1 - U0 - G0
CIE Flux Code:	96 99 100 100 100
Indice resa cromatica:	CRI 80
Deviazione standard della corrispondenza colore:	MacAdam step 3
Possibilità ottiche a richiesta:	42°, 12°x40°

Dati Tecnici Temperature e Durata

Durata vita LED:	L80 B10 70.000h Ta 25°C L80 B10 50.000h Ta 40°C
Durata vita APPARECCHIO:	min. 70.000h Ta 25°C min. 50.000h Ta 40°C
Temperatura ambiente performance:	Tq 25°C
Temperatura ambiente operativa:	da -20°C a +50°C
Temperatura di stoccaggio:	da -20°C a +60°C

Dati Tecnici Alimentazione

Tensione (AC):	220-240Vac
Frequenza (AC):	50/60Hz
Dimmerazione:	NON DIMMERABILE (ON-OFF)
Inrush Current:	4,5A 30µsec
Numero max pezzi per interruttore magneto termico tipo B16A:	154
Numero max pezzi per interruttore magneto termico tipo C16A:	261
Protezione da sovratensione (tra L-N):	1kV

Dati Tecnici Installazione

Classe isolamento elettrico:	II
Grado di protezione IP:	IP65
Resistenza impatto:	IK07
Peso:	1.1835Kg
Area esposta al vento:	0.015m²
Cavo di alimentazione:	1.5m - H05RN-F

VERSIONE SPECIALE A RICHIESTA: questo prodotto può essere fornito con sovrapprezzo in classe III (senza alimentatore). Richiede alimentatore remoto funzionante in corrente costante a 700mA V_{fmin}=7.8Vdc V_{fmax}=9.3Vdc. Esempio di Alimentatori SIMES compatibili (controllare sul catalogo la lista completa di alimentatori):
Art. S.2438 ALIMENTATORE 230V/250mA-700mA 20W o 230Vac/24Vdc 16W 240Hz DIMMERABILE DALI IN BOX IP67
Art. S.3426 ALIMENTATORE DALI MULTI-POTENZA 230V/250mA-700mA o 230V/24V 16W 240Hz IP20
NB: Utilizzare 1 Alimentatore per ogni Apparecchio

S.1500N.01 REV: C

MINIKEEN**S.1500N.01 (Bianco)****TESTO DI CAPITOLATO****TIPOLOGIA**

Apparecchio proiettore. Grado di protezione IP 65

CARATTERISTICA DEI MATERIALI

Struttura in alluminio pressofuso EN AB-47100 a basso tenore di rame ad elevata resistenza all'ossidazione. Lavorazione di burattatura per la preparazione alla fase di verniciatura. Viti in acciaio INOX A4 a forte tenore di molibdeno 2,5-3%. Guarnizioni in silicone ricotto.

Doppia verniciatura extraresistente eseguita in 3 fasi:

1) Trattamento di BONDERITE con protezione chimica di materiale fluozirconico privo di metalli contenente nanoparticelle ceramiche che creano uno strato coesivo, inorganico, di elevata densità. 2) Ciclo di PRE-POLIMERIZZAZIONE con applicazione del fondo epossidico con caratteristiche di sovraverniciabilità all'apparecchio e di elevata resistenza all'ossidazione grazie alla presenza di zinco. 3) Ciclo di POLIMERIZZAZIONE con l'applicazione di polvere poliestere con elevate caratteristiche di resistenza ai raggi UV ed agenti atmosferici, con resistenza al test di nebbia salina di 1200h. Resistenza meccanica IK 07

PERFORMANCE ILLUMINOTECNICA

Lo speciale snodo presente in tutte le versioni di Keen garantisce una totale libertà nel direzionamento del fascio luminoso in quanto il corpo illuminante è in grado di ruotare su tre diversi assi. Vetro trasparente di protezione temprato. Sorgente luminosa, con posizione lampada fissa. Rendimento --

INSTALLAZIONE E MANUTENZIONE

Il vetro frontale temprato viene fissato tramite resine siliconiche in posizione complanare all'anello frontale in alluminio. Ciò consente ad acqua e sporco di defluire, evitando la formazione di depositi che ridurrebbero notevolmente le performance dell'apparecchio. Basetta precablata e sezionatore agevolano e rendono sicure le operazioni di installazione e manutenzione. Lo speciale snodo presente in tutte le versioni di Keen garantisce una totale libertà nel direzionamento del fascio luminoso in quanto il corpo illuminante è in grado di ruotare su tre diversi assi. Versioni per installazione a palo: Lo speciale elemento di ancoraggio permette di fissare l'apparecchio a pali nuovi o preesistenti di qualsiasi diametro purché non inferiore a 60 mm. Megakeen proiettore in versione standard può essere installato direttamente su pali di diametro min \varnothing 60 mm e max \varnothing 300 mm senza la necessità di collari o staffe aggiuntive. Il fissaggio si esegue praticando due semplici fori (\varnothing 12 mm) nel palo, uno per la vite di fissaggio e l'altro per il cavo.

CABLAGGIO

MICROKEEN cablato con 1,5m di cavo H05RN-F (1,0 MINIKEEN, 0,3m KEEN/MEGAKEEN) e di connettore rapido. KEEN e MINIKEEN attacco a palo cablati con 6m di cavo H05RN-F.

Classe di isolamento: CLASSE II

Colori disponibili: Bianco (cod.01), Grigio alluminio (cod.14) Peso: 1.1835 Kg Glow Wire test: --

Apparecchi forniti completi di modulo LED**KEEN BREVETTATO, MODELLO REGISTRATO**

Questo dispositivo è munito di moduli LED integrati. In caso di danneggiamento o malfunzionamento contattare il produttore per ricevere istruzioni aggiuntive su come sostituire il modulo led ed i relativi componenti. Il modulo led di questo dispositivo non può essere maneggiato dall'utente finale (Regolamento UE 874/2012).

Questo prodotto contiene una sorgente luminosa di classe di efficienza energetica (EPREL - European Product Registry for Energy Labelling): E.

Modulo LED progettato conformemente al regolamento attuale di Lumen Maintenance (LM80) e Memorandum tecnico (TM21), in cui la qualità della luce è affidabile per la vita di 70.000 ore riferibili a L80 B10 Ta 25°C (50.000 ore riferibili a L80 B10 Ta 40°C). Durata vita Apparecchio min. 70.000 ore Ta 25°C, min. 50.000 ore Ta 40°C. Temperatura ambiente performance Tq 25°C. Temperatura ambiente operativa da -20°C a +50°C. Temperatura di stoccaggio da -20°C a +60°C.

APPARECCHIATURE ELETTRONICHE SENSIBILI A SOVRATENSIONE.

Si raccomanda di installare nell'impianto elettrico dispositivi di protezione contro le sovratensioni "SPD". I dispositivi di protezione prevengono l'intensità di questi fenomeni, proteggendo gli apparecchi dal rischio che vengano danneggiati e prolungandone la vita. Gli apparecchi di illuminazione per esterni sono soggetti a tutti i tipi di disturbi elettrici permanenti, temporanei o transitori. Tali disturbi possono creare danni permanenti o guasti che ne compromettono le prestazioni e la durata. Il dispositivo di protezione da sovratensioni (forniti da SIMES) è utilizzato per limitare l'effetto distruttivo di questi fenomeni. Deve essere previsto per ogni apparecchio di illuminazione, un dispositivo di protezione ad una distanza non superiore a 10m. Per un corretto coordinamento delle protezioni deve essere previsto anche un dispositivo di protezione contro le sovratensioni all'interno del quadro elettrico di alimentazione dell'impianto (la scelta di quest'ultimo è a carico del progettista e non è fornito da SIMES).

MINIKEEN

S.1500.01 (Bianco)



ACCESSORI



S.1509
ACCESSORIO PER INSTALLAZIONE VERTICALE SU SUPERFICI ORIZZONTALI
 Piastrina per l'installazione del proiettore MiniKeen in verticale a pavimento in cemento/piastrelle. Per installazioni su terreni erbosi/aiuole è necessario l'utilizzo del Picchetto S.1014



S.2499
SCARICATORE SOVRATENSIONE 10kV CLASSE II
 Compatibile con tutti gli apparecchi di illuminazione ed alimentatori elettronici in Classe di Isolamento CLASSE II Tensione di funzionamento 230-277V SPD type 2+3 Tensione massima di scarica 10kV grado di protezione IP67
DEVE ESSERE PREVISTO N°1 SCARICATORE DI SOVRATENSIONE PER OGNI APPARECCHIO DI ILLUMINAZIONE E DEVE ESSERE INSTALLATO A MAX 10m DI DISTANZA DA QUEST'ULTIMO.



S.1014
PICCHETTO
 In POLIPROPILENE.
 Colore: nero (cod. 09)
 Utilizzabile unicamente con l'accessorio PIASTRINA PER APPLICAZIONE IN VERTICALE S.1508 / S.1509 / S.1519 per prodotti MICROKEEN / MINIKEEN / KEEN



S.2495
INTERFACCIA DALI2 per APPARECCHI 230V ON-OFF (NON DIMMERABILI)
 Consente il controllo da remoto degli apparecchi non dimmerabili 230V ON-OFF tramite il protocollo DALI2. IP20 Max nominal load 1000VA Max switching current 8A Max inrush current 80A NB: l'apparecchio sarà controllabile da remoto nella sola modalità ON-OFF e non in modalità dimmerata. Dimensioni 32,5mm x 15mm x 58,5mm
 La somma delle Inrush current degli apparecchi che si vogliono collegare a questa interfaccia, non deve superare il valore massimo sopportabile pari a 80A.



S.2496
INTERFACCIA DALI2 per APPARECCHI 230V ON-OFF (NON DIMMERABILI)
 Consente il controllo da remoto degli apparecchi non dimmerabili 230V ON-OFF tramite il protocollo DALI2. IP67 Max nominal load 1000VA Max switching current 8A Max inrush current 80A Dimensioni 175,5mm x 86,5mm x 43mm NB: l'apparecchio sarà controllabile da remoto nella sola modalità ON-OFF e non in modalità dimmerata.
 La somma delle Inrush current degli apparecchi che si vogliono collegare a questa interfaccia, non deve superare il valore massimo sopportabile pari a 80A.