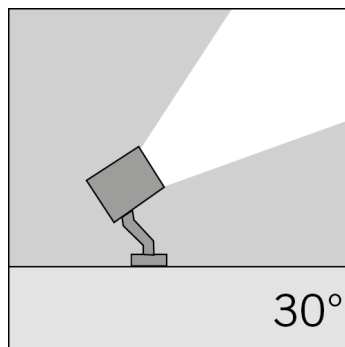
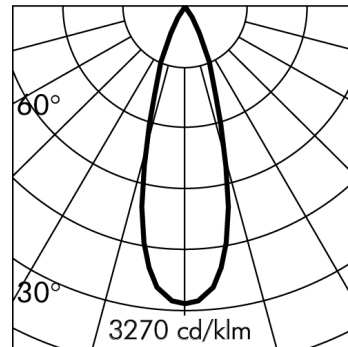
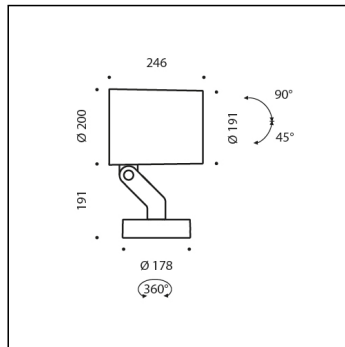


MEGASTAGE TONDO SPOT



h(m)	30° Ø(m)	3000K E(lx)
4	2.13	1215
8	4.26	304
12	6.39	135
16	8.51	76
20	10.64	49

Versione disponibile su richiesta senza maggiorazione di prezzo.

S.1365N.24 (Grigio antracite)

modulo 1 COB 4000K 220-240Vac ON-OFF
Proiettori



*Rilievo effettuato con LED BIANCO 3000K

Dati Tecnici Sorgente Luminosa

Tipo sorgente luminosa:	COB
Temperatura colore:	4000K
Flusso luminoso sorgente:	8750lm
Flusso luminoso apparecchio:	6123lm
Potenza della sorgente:	57.3W
Potenza totale assorbita apparecchio:	62W
Efficienza luminosa apparecchio:	99lm/W
ULR:	0%
BUG:	B4 - U0 - G0
CIE Flux Code:	98 100 100 100 100
Indice resa cromatica:	CRI 80
Deviazione standard della corrispondenza colore:	MacAdam step 3

Dati Tecnici Alimentazione

Tensione (AC):	220-240Vac
Frequenza (AC):	50/60Hz
Tensione (DC):	176-280Vdc
Dimmerazione:	NON DIMMERABILE (ON-OFF) (Possibilità DALI2; PUSH con sovrapprezzo)
Inrush Current:	26A 264µsec
Numero max pezzi per interruttore magneto termico tipo B16A:	16
Numero max pezzi per interruttore magneto termico tipo C16A:	27
Protezione da sovratensione (tra L-N):	1kV
Protezione da sovratensione (tra L/N-PE):	2kV

Dati Tecnici Temperature e Durata

Durata vita LED:	L80 B10 70.000h Ta 25°C L80 B10 50.000h Ta 40°C
Durata vita APPARECCHIO:	min. 70.000h Ta 25°C min. 50.000h Ta 40°C
Temperatura ambiente performance:	Tq 25°C
Temperatura ambiente operativa:	da -20°C a +50°C
Temperatura di stoccaggio:	da -20°C a +60°C

Dati Tecnici Installazione

Classe isolamento elettrico:	II
Grado di protezione IP:	IP66
Resistenza impatto:	IK09
Peso:	8.2688Kg
Area esposta al vento:	0.04m²
Cavo di alimentazione:	0.15m - H05RN-F

VERSIONE SPECIALE A RICHIESTA: questo prodotto può essere fornito con sovrapprezzo in classe III (senza alimentatore). Richiede alimentatore remoto funzionante in corrente costante a 1600mA V_{fmin}=31.2Vdc V_{fmax}=36.8Vdc.

S.1365N.24 REV: A

MEGASTAGE TONDO SPOT S.1365N.24 (Grigio antracite)



TESTO DI CAPITOLATO

TIPOLOGIA

Apparecchio proiettore. Grado di protezione IP 66

CARATTERISTICA DEI MATERIALI

Struttura in alluminio pressofuso EN AB-47100 a basso tenore di rame ad elevata resistenza all'ossidazione. Lavorazione di burattatura per la preparazione alla fase di verniciatura. Viti in acciaio INOX A4 a forte tenore di molibdeno 2,5-3%. Guarnizioni in silicone ricotto.

Doppia verniciatura extrar resistente eseguita in 3 fasi:

1) Trattamento di BONDERITE con protezione chimica di materiale fluozirconico privo di metalli contenente nanoparticelle ceramiche che creano uno strato coesivo, inorganico, di elevata densità. 2) Ciclo di PRE-POLIMERIZZAZIONE con applicazione del fondo epossidico con caratteristiche di sovraverniciabilità all'apparecchio e di elevata resistenza all'ossidazione grazie alla presenza di zinco. 3) Ciclo di POLIMERIZZAZIONE con l'applicazione di polvere poliestere con elevate caratteristiche di resistenza ai raggi UV ed agenti atmosferici, con resistenza al test di nebbia salina di 1200h. Resistenza meccanica IK 09

PERFORMANCE ILLUMINOTECNICA

Riflettore ottico in alluminio HI-GRADE, oppure con lenti concentranti: Il sofisticato sistema ottico focalizza il fascio e rende la luce confortevole riducendo l'abbagliamento della sorgente. Vetro trasparente di protezione temprato. Rendimento --

INSTALLAZIONE E MANUTENZIONE

Il vetro frontale temprato viene fissato tramite resine silconiche in posizione complanare all'anello frontale in alluminio. Ciò consente ad acqua e sporco di defluire, evitando la formazione di depositi che ridurrebbero notevolmente le performance dell'apparecchio.

CABLAGGIO

0.15m di cavo di alimentazione di tipo FEP/FEP + PCP (Microstage Lama di Luce e Ministage) o H05RN-F (Microstage, Stage e Megastage), sigillato con resina epossidica bicomponente e cablato internamente con i cavi ricoperti da guaine protettive in silicone calzavetro. Stage/Megastage forniti in dotazione il connettore rapido (Ø 7÷12 mm) IP68 per collegamento passante singolo. Classe di isolamento: CLASSE II

Colori disponibili: Grigio alluminio (cod.14), Grigio antracite (cod.24) Peso: 8.2688 Kg Glow Wire test: --

Apparecchi forniti completi di modulo LED

MODELLO REGISTRATO

MICROSTAGE LAMA DI LUCE BREVETTATO

Questo dispositivo è munito di moduli LED integrati. In caso di danneggiamento o malfunzionamento contattare il produttore per ricevere istruzioni aggiuntive su come sostituire il modulo led ed i relativi componenti. Il modulo led di questo dispositivo non può essere maneggiato dall'utente finale (Regolamento UE 874/2012).

Questo prodotto contiene una sorgente luminosa di classe di efficienza energetica (EPREL - European Product Registry for Energy Labelling): E.

Modulo LED progettato conformemente al regolamento attuale di Lumen Maintenance (LM80) e Memorandum tecnico (TM21), in cui la qualità della luce è affidabile per la vita di 70.000 ore riferibili a L80 B10 Ta 25°C (50.000 ore riferibili a L80 B10 Ta 40°C). Durata vita Apparecchio min. 70.000 ore Ta 25°C, min. 50.000 ore Ta 40°C. Temperatura ambiente performance Tq 25°C. Temperatura ambiente operativa da -20°C a +50°C. Temperatura di stoccaggio da -20°C a +60°C.

APPARECCHIATURE ELETTRONICHE SENSIBILI A SOVRATENSIONE.

Si raccomanda di installare nell'impianto elettrico dispositivi di protezione contro le sovratensioni "SPD". I dispositivi di protezione prevengono l'intensità di questi fenomeni, proteggendo gli apparecchi dal rischio che vengano danneggiati e prolungandone la vita. Gli apparecchi di illuminazione per esterni sono soggetti a tutti i tipi di disturbi elettrici permanenti, temporanei o transitori. Tali disturbi possono creare danni permanenti o guasti che ne compromettono le prestazioni e la durata. Il dispositivo di protezione da sovratensioni (forniti da SIMES) è utilizzato per limitare l'effetto distruttivo di questi fenomeni. Deve essere previsto per ogni apparecchio di illuminazione, un dispositivo di protezione ad una distanza non superiore a 10m. Per un corretto coordinamento delle protezioni deve essere previsto anche un dispositivo di protezione contro le sovratensioni all'interno del quadro elettrico di alimentazione dell'impianto (la scelta di quest'ultimo è a carico del progettista e non è fornito da SIMES).

MEGASTAGE TONDO SPOT S.1365N.24 (Grigio antracite)



ACCESSORI



**S.1368
VISIERA**
In alluminio Colore: nero (cod. 09)



**S.2499
SCARICATORE SOVRATENSIONE 10kV CLASSE II**
Compatibile con tutti gli apparecchi di illuminazione ed alimentatori elettronici in Classe di Isolamento CLASSE II Tensione di funzionamento 230-277V SPD type 2+3 Tensione massima di scarica 10kV grado di protezione IP67
DEVE ESSERE PREVISTO N°1 SCARICATORE DI SOVRATENSIONE PER OGNI APPARECCHIO DI ILLUMINAZIONE E DEVE ESSERE INSTALLATO A MAX 10m DI DISTANZA DA QUEST'ULTIMO.



**S.3554
PICCHETTO IN POLIPROPILENE**
Colore: nero (cod. 09)
Lunghezza totale = 420 mm



**S.2495
INTERFACCIA DALI2 per APPARECCHI 230V ON-OFF (NON DIMMERABILI)**
Consente il controllo da remoto degli apparecchi non dimmerabili 230V ON-OFF tramite il protocollo DALI2. IP20 Max nominal load 1000VA Max switching current 8A Max inrush current 80A NB: l'apparecchio sarà controllabile da remoto nella sola modalità ON-OFF e non in modalità dimmerata. Dimensioni 32,5mm x 15mm x 58,5mm
La somma delle Inrush current degli apparecchi che si vogliono collegare a questa interfaccia, non deve superare il valore massimo sopportabile pari a 80A.



**S.2496
INTERFACCIA DALI2 per APPARECCHI 230V ON-OFF (NON DIMMERABILI)**
Consente il controllo da remoto degli apparecchi non dimmerabili 230V ON-OFF tramite il protocollo DALI2. IP67 Max nominal load 1000VA Max switching current 8A Max inrush current 80A Dimensioni 175,5mm x 86,5mm x 43mm NB: l'apparecchio sarà controllabile da remoto nella sola modalità ON-OFF e non in modalità dimmerata.
La somma delle Inrush current degli apparecchi che si vogliono collegare a questa interfaccia, non deve superare il valore massimo sopportabile pari a 80A.