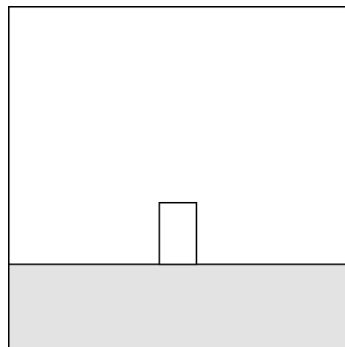
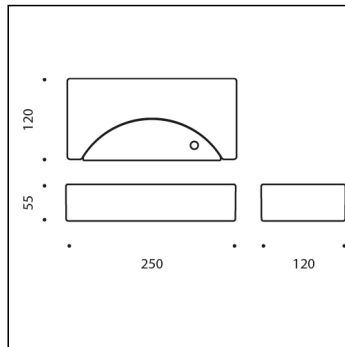


## BRICK of LIGHT DA APPOGGIO



**B.9005W.01 (Bianco)**  
 modulo LED 3000K ON-OFF  
 Ricaricabili da appoggio

## Dati Tecnici Sorgente Luminosa

Tipo sorgente luminosa:	LED
Temperatura colore:	3000K
Flusso luminoso sorgente:	180lm
Flusso luminoso apparecchio:	120lm
Potenza della sorgente:	1.1W
Potenza totale assorbita apparecchio:	1.7W
Efficienza luminosa apparecchio:	71lm/W
Indice resa cromatica:	CRI 80
Deviazione standard della corrispondenza colore:	MacAdam step 3

## Dati Tecnici Temperature e Durata

Durata vita LED:	L80 B10 70.000h Ta 25°C L80 B10 50.000h Ta 40°C
Durata vita APPARECCHIO:	min. 70.000h Ta 25°C min. 50.000h Ta 40°C
Temperatura ambiente performance:	Tq 25°C
Temperatura ambiente operativa:	da -20°C a +50°C
Temperatura di stoccaggio:	da -20°C a +60°C

## Dati Tecnici Installazione

Classe isolamento elettrico:	III
Grado di protezione IP:	IP65
Resistenza impatto:	IK08
Peso:	3.7442Kg

## BRICK of LIGHT DA APPOGGIO B.9005W.01 (Bianco)



### TESTO DI CAPITOLATO

#### TIPOLOGIA

Apparecchio da installazione a parete ( versione B.9000W), Da appoggio (versione B.9005W). Grado di protezione IP 65

#### CARATTERISTICA DEI MATERIALI

Base in alluminio primario pressofuso EN AB-47100 ad elevata resistenza all'ossidazione. Lavorazione di burattatura per la preparazione alla fase di verniciatura. Viti in acciaio INOX A4 a forte tenore di molibdeno 2,5-3%. Diffusore in vetro pieno stampato acidato.

#### Doppia verniciatura extrar resistente eseguita in 3 fasi:

1) Trattamento di BONDERITE con protezione chimica di materiale fluozirconico privo di metalli contenente nanoparticelle ceramiche che creano uno strato coesivo, inorganico, di elevata densità. 2) Ciclo di PRE-POLIMERIZZAZIONE con applicazione del fondo epossidico con caratteristiche di sovraverniciabilità all'apparecchio e di elevata resistenza all'ossidazione grazie alla presenza di zinco. 3) Ciclo di POLIMERIZZAZIONE con l'applicazione di polvere poliestere con elevate caratteristiche di resistenza ai raggi UV ed agenti atmosferici, con resistenza al test di nebbia salina di 1200h. Resistenza meccanica IK 08. Resistenza compressione : mattone pieno 60N/mm<sup>2</sup>, BRICK of LIGHT 100N/mm<sup>2</sup>.

#### PERFORMANCE ILLUMINOTECNICA

Sorgente luminosa, con posizione lampada fissa. Rendimento --

#### INSTALLAZIONE E MANUTENZIONE

Questo prodotto viene realizzato con procedure artigianali di lavorazione del vetro: pertanto piccole imperfezioni, avvallamenti della superficie, irregolarità ne testimoniano l'unicità e la speciale manifattura artigianale.

#### CABLAGGIO

Apparecchio precablato con singolo cavo in neoprene lunghezza 5m per l'inserimento in muri di mattoni faccia a vista o altri materiali da costruzione in opera (versione B.9000W) . Apparecchio dotato di batteria ai polimeri di litio ricaricabile tramite presa Micro USB della durata di 10 ore alla massima potenza, da utilizzare come lampada decorativa portatile per esterno. Pulsante laterale di accensione, spegnimento e per dimmerazione su tre step (30%-70%-100%). Fornito di cavo di alimentazione Micro USB ed Alimentatore 230V (versione B.9005W).

Classe di isolamento: CLASSE III

Colori disponibili: Bianco (cod.01) Peso: 3.7442 Kg Glow Wire test: --

**Apparecchi forniti completi di modulo LED**

**BRICK of LIGHT BREVETTATO, MODELLO REGISTRATO**

**BRICK of LIGHT è stato sviluppato con riferimento alle misure del mattone unificato italiano.**

**Questo dispositivo è munito di moduli LED integrati. In caso di danneggiamento o malfunzionamento contattare il produttore per ricevere istruzioni aggiuntive su come sostituire il modulo led ed i relativi componenti. Il modulo led di questo dispositivo non può essere maneggiato dall'utente finale (Regolamento UE 874/2012).**

**Questo prodotto contiene una sorgente luminosa di classe di efficienza energetica (EPREL - European Product Registry for Energy Labelling): E.**

**Modulo LED progettato conformemente al regolamento attuale di Lumen Maintenance (LM80) e Memorandum tecnico (TM21), in cui la qualità della luce è affidabile per la vita di 70.000 ore riferibili a L80 B10 Ta 25°C (50.000 ore riferibili a L80 B10 Ta 40°C). Durata vita Apparecchio min. 70.000 ore Ta 25°C, min. 50.000 ore Ta 40°C. Temperatura ambiente performance Tq 25°C. Temperatura ambiente operativa da -20°C a +50°C. Temperatura di stoccaggio da -20°C a +60°C.**