



interruttore di posizione 3SE5162 custodia in metallo XL, larga 56 mm con leva angolare con rotella leva in metallo e rotella in plastica 22 mm collegamento apparecchio 3 x (M20 x 1,5) 2 x (1NO/1NC) contatti ad azione rapida IP66/IP67

|  |   |
|--|---|
| marca del prodotto   | SIRIUS  |
| denominazione del prodotto   | Interruttori di posizione meccanici   |
| designazione del tipo di prodotto  | 3SE5  |
| n. di articolo del produttore  |   |
| <ul style="list-style-type: none"> <li>dell'interruttore base fornito in dotazione</li> <li>della testina di comando per interruttori di posizione fornita in dotazione</li> <li>dei contatti di commutazione in dotazione</li> <li>della custodia vuota con coperchio fornita in dotazione</li> </ul> | <a href="#">3SE5162-0CA00</a><br><a href="#">3SE5000-0AF01</a><br><br>1x 3SE5000-0CA00, 1x 3SE5060-0CA00<br><a href="#">3SE5162-0AA00</a> |
| idoneità all'impiego interruttore di sicurezza   | Sì  |
| <b>Dati tecnici generali</b>   |   |
| funzione del prodotto apertura positiva  | Sì  |
| tensione di isolamento valore nominale   | 400 V   |
| grado di inquinamento  | classe 3  |
| tensione di tenuta a impulso valore nominale   | 6 kV  |
| grado di protezione IP   | IP66/IP67   |
| resistenza agli urti   |   |
| <ul style="list-style-type: none"> <li>secondo IEC 60068-2-27</li> </ul>   | 30 g / 11 ms  |
| resistenza a vibrazioni secondo IEC 60068-2-6  | 0,35 mm / 5 g   |
| durata di vita meccanica (cicli di manovra) tip.   | 5 000 000   |
| durata di vita elettrica (cicli di manovra) con AC-15 con 230 V tip.   | 100 000   |
| corrente termica   | 10 A  |
| materiale della custodia della testina di comando  | plastica  |
| codice di riferimento secondo IEC 81346-2:2009   | B   |
| corrente permanente dell'interruttore magnetotermico caratteristica C  | 1 A; per una corrente di cortocircuito minore di 400 A  |
| corrente permanente della cartuccia fusibile DIAZED rapida   | 10 A; per una corrente di cortocircuito minore di 400 A   |
| corrente permanente della cartuccia fusibile DIAZED gG   | 6 A   |
| principio di funzionamento   | comando meccanico   |
| precisione di ripetibilità   | 0,05 mm   |
| Direttiva RoHS (data)  | 07/01/2006  |
| SVHC substance name  | Imidazolidine-2-thione (2-imidazoline-2-thiol) - 96-45-7  |
| Peso netto per UQ  | 0,508 kg  |
| forza di azionamento minima in direzione di azionamento  | 10 N  |
| lunghezza del sensore  | 140 mm  |
| larghezza del sensore  | 56 mm   |
| <b>Condizioni ambientali</b>   |   |
| temperatura ambiente   |   |
| <ul style="list-style-type: none"> <li>durante l'esercizio</li> </ul>  | -25 ... +85 °C  |

|  |   |
|--|---|
| • durante l'immagazzinaggio  | -40 ... +90 °C  |
| <b>categoria di protezione antideflagrante per polvere</b>                 | senza   |
| <b>Circuito elettrico principale</b>                                       |   |
| <b>esecuzione del contatto di commutazione</b>                             | comando meccanico   |
| <b>frequenza di impiego valore nominale</b>                                | 50 ... 60 Hz  |
| <b>numero dei contatti NC per contatti ausiliari</b>                       | 2   |
| <b>numero dei contatti NO per contatti ausiliari</b>                       | 2   |
| <b>corrente di impiego con AC-15</b>                                       |   |
| • con 24 V valore nominale   | 6 A   |
| • con 125 V valore nominale  | 6 A   |
| • con 240 V valore nominale  | 6 A   |
| • con 400 V valore nominale  | 4 A   |
| <b>corrente di impiego con DC-13</b>                                       |   |
| • con 24 V valore nominale   | 3 A   |
| • con 125 V valore nominale  | 0,55 A  |
| • con 250 V valore nominale  | 0,27 A  |
| • con 400 V valore nominale  | 0,12 A  |
| <b>Custodia</b>  |   |
| <b>forma costruttiva della custodia</b>                                    | parallelepipedo, largo  |
| <b>materiale della custodia</b>  | metallo   |
| <b>rivestimento della custodia</b>   | verniciatura per cataforesi   |
| <b>esecuzione della custodia secondo norma</b>                             | No  |
| <b>Meccanismo di avanzamento</b>   |   |
| <b>dell'elemento di comando</b>  | Leva angolare con rotella, leva in metallo, rotella in plastica       |
| <b>designazione secondo norma della testina di comando</b>                 | EN 50041  |
| <b>forma della testina di comando</b>                                      | rullo   |
| <b>esecuzione della funzione di commutazione</b>                           | contatto di apertura forzata  |
| <b>principio di commutazione</b>   | elementi a scatto rapido  |
| <b>numero dei contatti di commutazione di sicurezza</b>                    | 2   |
| <b>esecuzione del passacavo</b>  | 3x (M20 x 1,5)  |
| <b>Montaggio/ Fissaggio/ Dimensioni</b>                                    |   |
| <b>posizione di montaggio</b>  | a piacere   |
| <b>tipo di fissaggio</b>   | fissaggio a vite  |
| <b>Connessioni /Morsetti</b>   |   |
| <b>esecuzione del collegamento elettrico</b>                               | attacco a vite  |
| <b>tipo di sezioni di conduttore collegabili</b>                           |   |
| • filo rigido  | 1x (0,5 ... 1,5 mm <sup>2</sup> ), 2x (0,5 ... 0,75 mm <sup>2</sup> ) |
| • filo flessibile con preparazione dell'estremità del conduttore           | 1x (0,5 ... 1,5 mm <sup>2</sup> ), 2x (0,5 ... 0,75 mm <sup>2</sup> ) |
| • con conduttori AWG filo rigido   | 1x (20 ... 16), 2x (20 ... 18)  |
| • con conduttori AWG multifilare   | 1x (20 ... 16), 2x (20 ... 18)  |
| <b>esecuzione dell'interfaccia per la comunicazione di sicurezza</b>       | senza   |
| <b>Comunicazione/ Protocollo</b>   |   |
| <b>esecuzione dell'interfaccia</b>   | senza   |
| <b>Sicurezza</b>   |   |
| <b>funzione del prodotto adatto per funzione di sicurezza</b>              | Sì  |
| <b>durata di utilizzo max.</b>   | 20 a  |
| <b>verifica della durata di utilizzo a causa dall'usura necessaria</b>     | Sì  |
| <b>quota di guasti pericolosi</b>  |   |
| • per basso tasso di richiesta secondo SN 31920                            | 20 %  |
| • per alto tasso di richiesta secondo SN 31920                             | 20 %  |
| <b>valore B10 per alto tasso di richiesta secondo SN 31920</b>             | 1 000 000   |
| <b>tasso di guasto [FIT] per basso tasso di richiesta secondo SN 31920</b> | 100 FIT   |
| ISO 13849  |   |
| <b>tipo di apparecchio secondo ISO 13849-1</b>                             | 3   |
| <b>Approvazioni Certificati</b>  |   |
| <b>General Product Approval</b>  | <b>Functional Safety</b>  |



[Type Examination Certificate](#)

Test Certificates

other

Environment

[Type Test Certificates/Test Report](#)



[Confirmation](#)



[Environmental Confirmations](#)

### Ulteriori informazioni

Informazioni sull'imballaggio

<https://support.industry.siemens.com/cs/ww/it/view/109813875>

Information for data generation and storage

<https://support.industry.siemens.com/cs/ww/en/view/109995012>

Information- and Downloadcenter (Cataloghi, Opuscoli,...)

<https://www.siemens.com/ic10>

Industry Mall (sistema di ordinazione Online)

<https://mall.industry.siemens.com/mall/it/Catalog/product?mlfb=3SE5162-0CF01>

Generatore CAx online

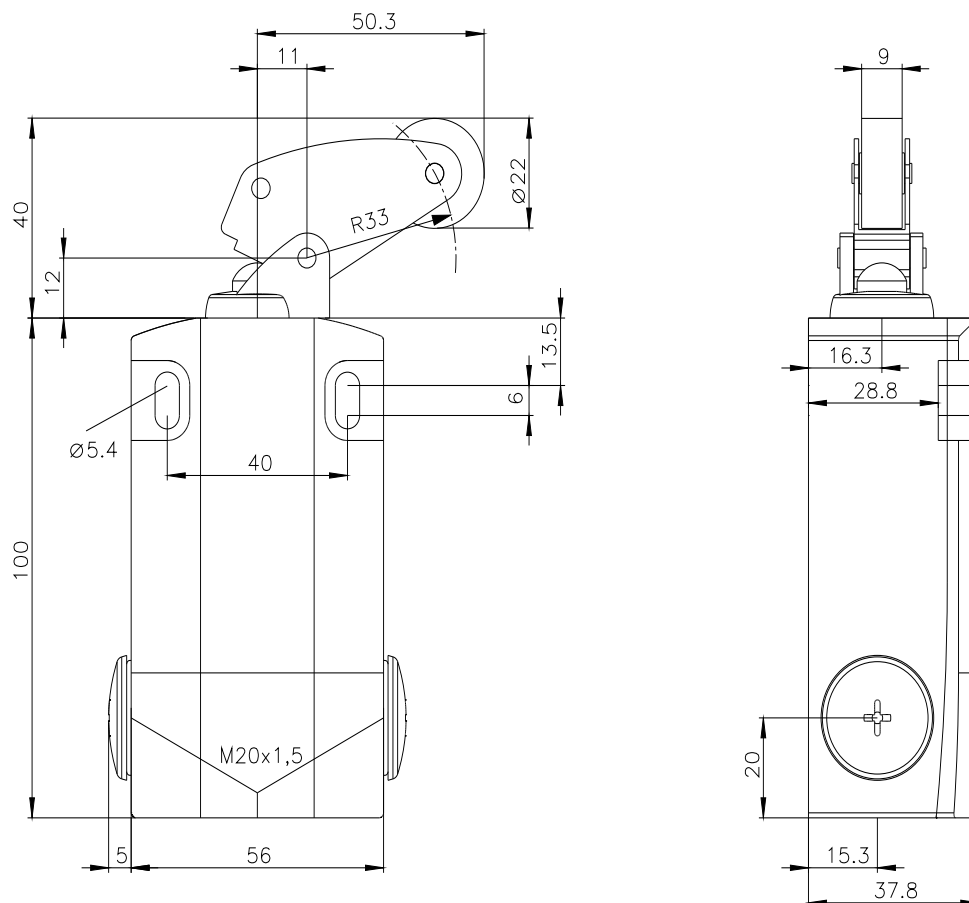
<https://support.automation.siemens.com/WW/CAxorder/default.aspx?lang=en&mlfb=3SE5162-0CF01>

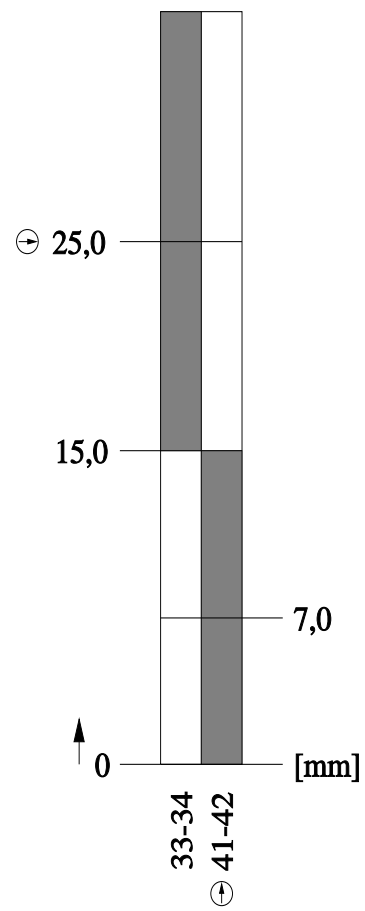
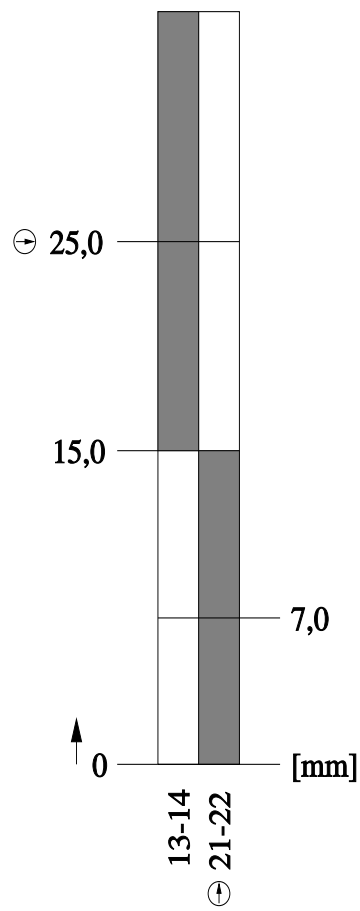
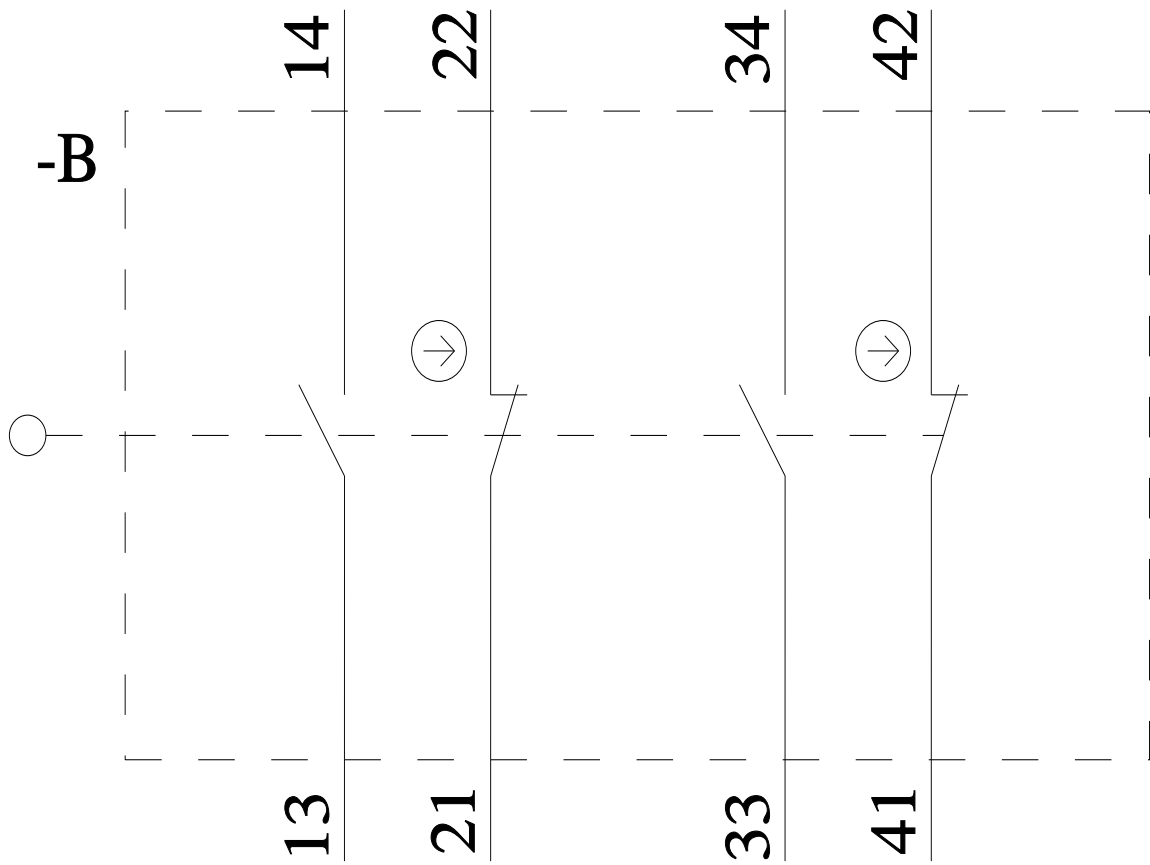
Service&Support (Manuali, Certificati, Caratteristiche, FAQ, ...)

<https://support.industry.siemens.com/cs/ww/it/ps/3SE5162-0CF01>

Banca dati immagini (foto prodotto, disegni dimensionali 2D, modelli 3D, schemi delle connessioni, macro EPLAN...)

[https://www.automation.siemens.com/bilddb/cax\\_de.aspx?mlfb=3SE5162-0CF01&lang=en](https://www.automation.siemens.com/bilddb/cax_de.aspx?mlfb=3SE5162-0CF01&lang=en)





Ultima modifica:

07/12/2025