



interruttore di posizione custodia in metallo larga 56 mm connessione dell'apparecchio 3x (M20x 1,5) contatti ad azione rapida 1NO/2NC attuatore a frazione di giro a destra/a sinistra impostabile, con leva in metallo lunga 27 mm e rotella in plastica 19 mm

marca del prodotto	SIRIUS
denominazione del prodotto	Interruttori di posizione meccanici
designazione del tipo di prodotto	3SE5
n. di articolo del produttore	
<ul style="list-style-type: none"> dell'interruttore base fornito in dotazione della testina di comando per interruttori di posizione fornita in dotazione della leva di azionamento fornita in dotazione dei contatti di commutazione in dotazione della custodia vuota con coperchio fornita in dotazione 	3SE5122-0LA00 3SE5000-0AH00 3SE5000-0AA01 3SE5000-0LA00 3SE5122-0AA00
idoneità all'impiego interruttore di sicurezza	Sì
Dati tecnici generali	
funzione del prodotto apertura positiva	Sì
tensione di isolamento valore nominale	400 V
grado di inquinamento	classe 3
tensione di tenuta a impulso valore nominale	6 kV
grado di protezione IP	IP66/IP67
resistenza agli urti	
<ul style="list-style-type: none"> secondo IEC 60068-2-27 	30 g / 11 ms
resistenza a vibrazioni secondo IEC 60068-2-6	0,35 mm / 5 g
durata di vita meccanica (cicli di manovra) tip.	15 000 000
durata di vita elettrica (cicli di manovra) con AC-15 con 230 V tip.	100 000
corrente termica	10 A
materiale della custodia della testina di comando	plastica
codice di riferimento secondo IEC 81346-2:2009	B
corrente permanente dell'interruttore magnetotermico caratteristica C	1 A; per una corrente di cortocircuito minore di 400 A
corrente permanente della cartuccia fusibile DIAZED rapida	10 A; per una corrente di cortocircuito minore di 400 A
corrente permanente della cartuccia fusibile DIAZED gG	6 A
principio di funzionamento	comando meccanico
precisione di ripetibilità	0,05 mm
Direttiva RoHS (data)	07/01/2006
SVHC substance name	Imidazolidine-2-thione (2-imidazoline-2-thiol) - 96-45-7
Peso netto per UQ	0,415 kg
coppia di azionamento minima in direzione di azionamento	0,25 N·m
lunghezza del sensore	127,5 mm
larghezza del sensore	56 mm
Condizioni ambientali	
temperatura ambiente	

• durante l'esercizio	-25 ... +85 °C
• durante l'immagazzinaggio	-40 ... +90 °C
categoria di protezione antideflagrante per polvere	senza
Circuito elettrico principale	
esecuzione del contatto di commutazione	comando meccanico
frequenza di impiego valore nominale	50 ... 60 Hz
numero dei contatti NC per contatti ausiliari	2
numero dei contatti NO per contatti ausiliari	1
corrente di impiego con AC-15	
• con 24 V valore nominale	6 A
• con 125 V valore nominale	6 A
• con 240 V valore nominale	6 A
• con 400 V valore nominale	4 A
corrente di impiego con DC-13	
• con 24 V valore nominale	3 A
• con 125 V valore nominale	0,55 A
• con 250 V valore nominale	0,27 A
• con 400 V valore nominale	0,12 A
Custodia	
forma costruttiva della custodia	parallelepipedo, largo
materiale della custodia	metallo
rivestimento della custodia	verniciatura per cataforesi
esecuzione della custodia secondo norma	No
Meccanismo di avanzamento	
dell'elemento di comando	Leva girevole, leva in metallo, lunghezza 27 mm, angolatura 9 mm, rotella in plastica 19 mm
designazione secondo norma della testina di comando	EN 50041, forma A
forma della testina di comando	rullo
esecuzione della funzione di commutazione	contatto di apertura forzata
principio di commutazione	elementi a scatto rapido
numero dei contatti di commutazione di sicurezza	2
esecuzione del passacavo	3x (M20 x 1,5)
Montaggio/ Fissaggio/ Dimensioni	
posizione di montaggio	a piacere
tipo di fissaggio	fissaggio a vite
Conessioni /Morsetti	
esecuzione del collegamento elettrico	attacco a vite
tipo di sezioni di conduttore collegabili	
• filo rigido	1x (0,5 ... 1,5 mm ²), 2x (0,5 ... 0,75 mm ²)
• filo flessibile con preparazione dell'estremità del conduttore	1x (0,5 ... 1,5 mm ²), 2x (0,5 ... 0,75 mm ²)
• con conduttori AWG filo rigido	1x (20 ... 16), 2x (20 ... 18)
• con conduttori AWG multifilare	1x (20 ... 16), 2x (20 ... 18)
esecuzione dell'interfaccia per la comunicazione di sicurezza	senza
Comunicazione/ Protocollo	
esecuzione dell'interfaccia	senza
Sicurezza	
funzione del prodotto adatto per funzione di sicurezza	Sì
durata di utilizzo max.	20 a
verifica della durata di utilizzo a causa dall'usura necessaria	Sì
quota di guasti pericolosi	
• per basso tasso di richiesta secondo SN 31920	20 %
• per alto tasso di richiesta secondo SN 31920	20 %
valore B10 per alto tasso di richiesta secondo SN 31920	1 000 000
tasso di guasto [FIT] per basso tasso di richiesta secondo SN 31920	100 FIT
ISO 13849	
tipo di apparecchio secondo ISO 13849-1	3
Approvazioni Certificati	



[Type Examination Certificate](#)

Test Certificates

other

Environment

[Type Test Certificates/Test Report](#)



[Confirmation](#)



[Environmental Confirmations](#)

Ulteriori informazioni

Informazioni sull'imballaggio

<https://support.industry.siemens.com/cs/ww/it/view/109813875>

Information for data generation and storage

<https://support.industry.siemens.com/cs/ww/en/view/109995012>

Information- and Downloadcenter (Cataloghi, Opuscoli,...)

<https://www.siemens.com/ic10>

Industry Mall (sistema di ordinazione Online)

<https://mall.industry.siemens.com/mall/it/Catalog/product?mlfb=3SE5122-0LH01>

Generatore CAx online

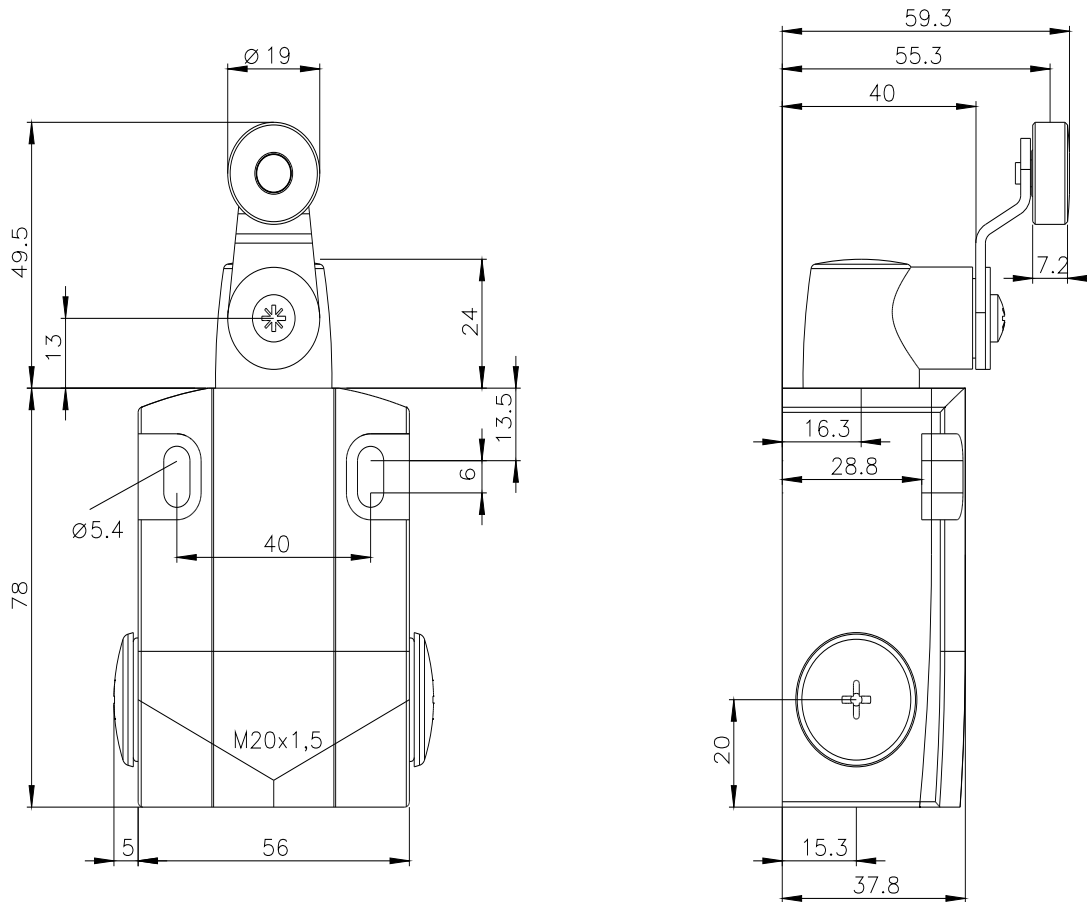
<https://support.automation.siemens.com/WW/CAxorder/default.aspx?lang=en&mlfb=3SE5122-0LH01>

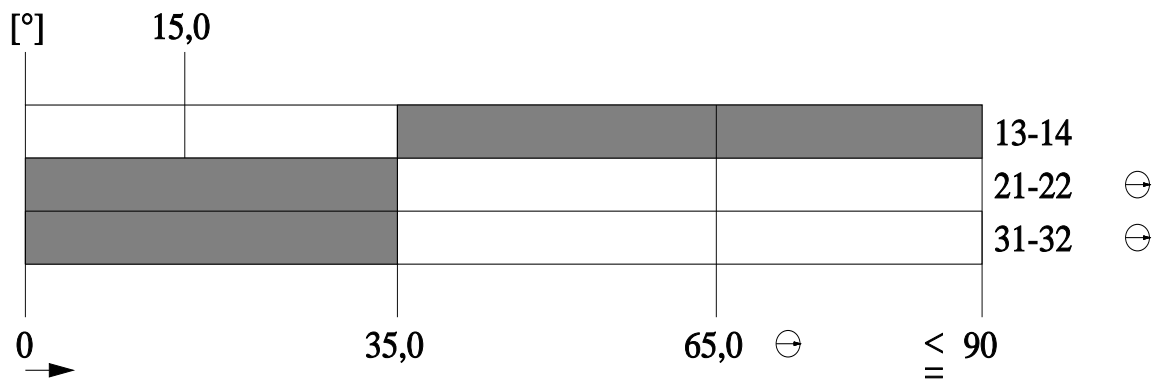
Service&Support (Manuali, Certificati, Caratteristiche, FAQ, ...)

<https://support.industry.siemens.com/cs/ww/it/ps/3SE5122-0LH01>

Banca dati immagini (foto prodotto, disegni dimensionali 2D, modelli 3D, schemi delle connessioni, macro EPLAN...)

https://www.automation.siemens.com/bilddb/cax_de.aspx?mlfb=3SE5122-0LH01&lang=en





Ultima modifica:

07/12/2025