



interruttore di posizione, 3SE51 custodia in metallo 40 mm secondo EN 50041 contatti ad azione rapida 1NO/1NC con connettore M12, a 5 poli, fisso assegnazione dei pin: pin1=21, pin2=22 pin3=13, pin4=14, pin5=PE con pulsante con rotella, 30 N forza di comando/di richiamo fornibile solo come apparecchio completo

marca del prodotto	SIRIUS
denominazione del prodotto	Interruttori di posizione meccanici
designazione del tipo di prodotto	3SE5
n. di articolo del produttore	
<ul style="list-style-type: none"> dell'interruttore base fornito in dotazione della testina di comando per interruttori di posizione fornita in dotazione dei contatti di commutazione in dotazione 	3SE5114-0CA00-1AL0 3SE5000-0AD02 3SE5000-0CA00
idoneità all'impiego interruttore di sicurezza	Sì
Dati tecnici generali	
funzione del prodotto apertura positiva	Sì
tensione di isolamento valore nominale	125 V
grado di inquinamento	classe 3
tensione di tenuta a impulso valore nominale	1,5 kV
grado di protezione IP	IP66/IP67
resistenza agli urti	
<ul style="list-style-type: none"> secondo IEC 60068-2-27 	30 g / 11 ms
resistenza a vibrazioni secondo IEC 60068-2-6	0,35 mm / 5 g
durata di vita meccanica (cicli di manovra) tip.	3 000 000
corrente termica	4 A
materiale della custodia della testina di comando	metallo
codice di riferimento secondo IEC 81346-2:2009	B
corrente permanente dell'interruttore magnetotermico caratteristica C	1 A; per una corrente di cortocircuito minore di 400 A
corrente permanente della cartuccia fusibile DIAZED rapida	4 A; per una corrente di cortocircuito minore di 400 A
corrente permanente della cartuccia fusibile DIAZED gG	4 A
principio di funzionamento	comando meccanico
precisione di ripetibilità	0,05 mm
Direttiva RoHS (data)	07/01/2006
SVHC substance name	Lead - 7439-92-1 Imidazolidine-2-thione (2-imidazoline-2-thiol) - 96-45-7
Peso netto per UQ	0,368 kg
forza di azionamento minima in direzione di azionamento	30 N
lunghezza del sensore	130,5 mm
larghezza del sensore	40 mm
Condizioni ambientali	
temperatura ambiente	
<ul style="list-style-type: none"> durante l'esercizio durante l'immagazzinaggio 	-25 ... +85 °C -40 ... +90 °C
categoria di protezione antideflagrante per polvere	senza

Circuito elettrico principale	
esecuzione del contatto di commutazione	comando meccanico
frequenza di impiego valore nominale	50 ... 60 Hz
numero dei contatti NC per contatti ausiliari	1
numero dei contatti NO per contatti ausiliari	1
corrente di impiego con AC-15	
• con 24 V valore nominale	4 A
• con 125 V valore nominale	4 A
corrente di impiego con DC-13	
• con 24 V valore nominale	3 A
• con 125 V valore nominale	0,55 A
Custodia	
forma costruttiva della custodia	parallelepipedo, stretto
materiale della custodia	metallo
rivestimento della custodia	verniciatura per cataforesi
esecuzione della custodia secondo norma	SI
Meccanismo di avanzamento	
dell'elemento di comando	Pulsante con rotella, rotella in acciaio inox
designazione secondo norma della testina di comando	EN 50041, forma C
forma della testina di comando	rullo
esecuzione della funzione di commutazione	contatto di apertura forzata
principio di commutazione	elementi a scatto rapido
numero dei contatti di commutazione di sicurezza	1
esecuzione del passacavo	spina M12
esecuzione del collegamento ad innesto	spina M12, a 5 poli: pin 1= morsetto21, pin 2=22, pin 3= 13, pin 4= 14, pin 5= PE
Montaggio/ Fissaggio/ Dimensioni	
posizione di montaggio	a piacere
tipo di fissaggio	fissaggio a vite
Conessioni /Morsetti	
esecuzione del collegamento elettrico	spina M12, fissa
esecuzione dell'interfaccia per la comunicazione di sicurezza	senza
Comunicazione/ Protocollo	
esecuzione dell'interfaccia	senza
Sicurezza	
funzione del prodotto adatto per funzione di sicurezza	SI
durata di utilizzo max.	20 a
verifica della durata di utilizzo a causa dall'usura necessaria	SI
quota di guasti pericolosi	
• per basso tasso di richiesta secondo SN 31920	20 %
• per alto tasso di richiesta secondo SN 31920	20 %
valore B10 per alto tasso di richiesta secondo SN 31920	1 000 000
tasso di guasto [FIT] per basso tasso di richiesta secondo SN 31920	100 FIT
ISO 13849	
tipo di apparecchio secondo ISO 13849-1	3
Approvazioni Certificati	
General Product Approval	Test Certificates



[Type Test Certificates/Test Report](#)

other

Environment



[Confirmation](#)



[Environmental Confirmations](#)

Ulteriori informazioni

Informazioni sull'imballaggio

<https://support.industry.siemens.com/cs/ww/it/view/109813875>

Information for data generation and storage

<https://support.industry.siemens.com/cs/ww/en/view/109995012>

Information- and Downloadcenter (Cataloghi, Opuscoli,...)

<https://www.siemens.com/ic10>

Industry Mall (sistema di ordinazione Online)

<https://mall.industry.siemens.com/mall/it/it/Catalog/product?mlfb=3SE5114-0CD02-1AL0>

Generatore CAx online

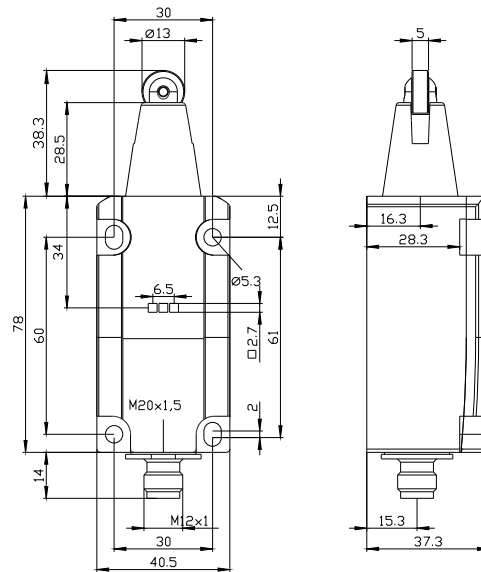
<https://support.automation.siemens.com/WW/CAxorder/default.aspx?lang=en&mlfb=3SE5114-0CD02-1AL0>

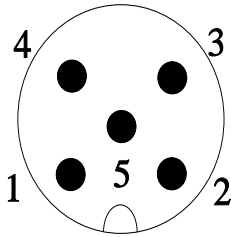
Service&Support (Manuali, Certificati, Caratteristiche, FAQ, ...)

<https://support.industry.siemens.com/cs/ww/it/ps/3SE5114-0CD02-1AL0>

Banca dati immagini (foto prodotto, disegni dimensionali 2D, modelli 3D, schemi delle connessioni, macro EPLAN...)

https://www.automation.siemens.com/bilddb/cax_de.aspx?mlfb=3SE5114-0CD02-1AL0&lang=en





1	BN = Brown	→	21
2	WH = White	→	22
3	BU = Blue	→	13
4	BK = Black	→	14
5	GN/YE = Green/Yellow	→	⊕

