



interruttore automatico 3VA2 IEC frame 100 classe del potere di interruzione M Icu=55kA con 415V a 3 poli, protezione impianto ETU550, LSI, In=63A protezione da sovraccarico Ir=25A...63A protezione da cortocircuito Isd=0,6..10x In, li=1,5..12x In protezione del conduttore di neutro opzionale con (esterno) trasformatore di corrente, fino al 160% connessione a morsetto

Versione	
marca del prodotto	SENTRON
denominazione del prodotto	Interruttore automatico scatolato
esecuzione del prodotto	Protezione impianto
esecuzione dello sganciatore di sovracorrente	ETU550
funzione di protezione dello sganciatore di sovracorrente	LSI
numero di poli	3
Dati tecnici generali	
tensione di isolamento / valore nominale	800 V
tensione di impiego / con AC / valore nominale	690 V
potenza dissipata [W] / max.	5,4 W
potenza dissipata [W] / con valore nominale di corrente / con AC / in stato di funzionamento caldo / per ogni polo	1,8 W
durata di vita meccanica (cicli di manovra) / tip.	25 000
durata di vita elettrica (cicli di manovra) / con AC-1 / con 380/415 V	15 000
durata di vita elettrica (cicli di manovra) / con AC-1 / con 690 V	10 500
caratteristica del prodotto / per conduttore di neutro / potenziabile/aggiornabile / protezione da cortocircuito e sovraccarico	Sì
esecuzione della sorveglianza di guasto verso terra	Senza
funzione del prodotto	
• funzione di comunicazione	Sì
• altra funzione di misura	No
Peso netto per UQ	2,271 kg
Elettricità	
corrente di impiego	
• a 40 °C	63 A
• a 45 °C	63 A
• a 50 °C	63 A
• a 55 °C	63 A
• a 60 °C	63 A
• a 65 °C	63 A
• a 70 °C	63 A
Capacità di commutazione IEC 60947	
classe di potere di interruzione dell'interruttore automatico	M
potere di interruzione estremo in cortocircuito (Icu)	

<ul style="list-style-type: none"> ● con 240 V ● con 415 V ● con 440 V ● con 500 V ● con 690 V 	<p>85 kA</p> <p>55 kA</p> <p>55 kA</p> <p>36 kA</p> <p>2 kA</p>
<p>potere di interruzione di servizio in cortocircuito (Ics)</p> <ul style="list-style-type: none"> ● con 240 V ● con 415 V ● con 440 V ● con 500 V ● con 690 V 	<p>85 kA</p> <p>55 kA</p> <p>55 kA</p> <p>36 kA</p> <p>2 kA</p>
<p>potere di chiusura in cortocircuito (Icm)</p> <ul style="list-style-type: none"> ● con 240 V ● con 415 V ● con 440 V ● con 500 V ● con 690 V 	<p>187 kA</p> <p>121 kA</p> <p>121 kA</p> <p>75,6 kA</p> <p>3 kA</p>

Parametri regolabili

caratteristica del prodotto / per sgancio L / attivabile/disattivabile	No
valore di intervento impostabile per corrente di regolazione (I _r) / dello sganciatore L / con curva caratteristica I _{2t}	
<ul style="list-style-type: none"> ● min. ● max. 	<p>25 A</p> <p>63 A</p>
valore di intervento impostabile tempo di ritardo (tr) / per sgancio L / con curva caratteristica I _{2t}	
<ul style="list-style-type: none"> ● min. ● max. 	<p>0,5 s</p> <p>25 s</p>
valore di intervento impostabile per corrente di regolazione (I _{sd}) / dello sganciatore S / con curva caratteristica I _{0t}	
<ul style="list-style-type: none"> ● min. ● max. 	<p>37 A</p> <p>630 A</p>
valore di intervento impostabile per corrente di regolazione (I _{sd}) / dello sganciatore S / con curva caratteristica I _{2t}	
<ul style="list-style-type: none"> ● min. ● max. 	<p>37 A</p> <p>630 A</p>
valore di intervento impostabile tempo di ritardo (tsd) / per sgancio S / con curva caratteristica I _{0t}	
<ul style="list-style-type: none"> ● min. ● max. 	<p>0,05 s</p> <p>0,5 s</p>
valore di intervento impostabile tempo di ritardo (tsd) / per sgancio S / con curva caratteristica I _{2t}	
<ul style="list-style-type: none"> ● min. ● max. 	<p>0,05 s</p> <p>0,5 s</p>
valore di intervento impostabile per corrente di regolazione (I _i) / per sgancio I	
<ul style="list-style-type: none"> ● min. ● max. 	<p>94 A</p> <p>756 A</p>
corrente di regolazione impostabile (I _N) / per sgancio N	
<ul style="list-style-type: none"> ● min. ● max. 	<p>25 A</p> <p>100 A</p>
esecuzione della protezione conduttore N	impostabile OFF; 40 % ... 160 %
funzione del prodotto / protezione da guasto verso terra	No

Progettazione meccanica

parte integrante del prodotto	
<ul style="list-style-type: none"> ● bobina di minima tensione ● bobina a lancio di corrente ● contatto di segnalazione sgancio 	<p>No</p> <p>No</p> <p>No</p>
altezza [in]	7,13 in
altezza	181 mm
larghezza [in]	4,13 in
tipo di sezioni di conduttore collegabili / dei morsetti per	1 x (6 - 120 mm ²)

conduttori tondi / multifilare	
larghezza	105 mm
profondità [in]	3,39 in
profondità	86 mm

Conessioni

disposizione della connessione elettrica / per circuito principale	Attacchi anteriori
esecuzione del collegamento elettrico / per circuito principale	da entrambi i lati morsetti serracavo
esecuzione della superficie / delle connessioni / sulla parte superiore dell'interruttore (N, 1, 3, 5)	stagno
esecuzione della superficie / delle connessioni / sulla parte inferiore dell'interruttore (N, 2, 4, 6)	stagno

Circuito ausiliario

numero dei contatti CO / per contatti ausiliari	0
---	---

Accessori

ampliamento del prodotto / opzionale / comando motorizzato	Si
--	----

Condizioni ambientali

grado di protezione IP / lato frontale	IP40
temperatura ambiente	
• durante l'esercizio / min.	-25 °C
• durante l'esercizio / max.	70 °C
• durante l'immagazzinaggio / min.	-40 °C
• durante l'immagazzinaggio / max.	80 °C

Environmental footprint

potenziale di riscaldamento globale [CO2 eq] / totale	61,814 kg
potenziale di riscaldamento globale [CO2 eq] / durante la fabbricazione	14,6 kg
potenziale di riscaldamento globale [CO2 eq] / durante l'esercizio	48,9 kg
potenziale di riscaldamento globale [CO2 eq] / alla fine del ciclo di vita	-2,2 kg
profilo ecologico Siemens (SEP)	Siemens EcoTech
codice di riferimento / secondo IEC 81346-2:2009	Q

Approvazioni / Certificati

General Product Approval



[Confirmation](#)



[Miscellaneous](#)

General Product Approval



[Miscellaneous](#)

[Special Test Certificate](#)

[Type Test Certificates/Test Report](#)

Maritime application



[CCS \(China Classification Society\)](#)

other

[Confirmation](#)



[Miscellaneous](#)

[Transport Information](#)



Siemens EcoTech



Environment

[Environmental Confirmations](#)

[Environmental Confirmations](#)

Ulteriori informazioni

Informazioni sull'imballaggio

<https://support.industry.siemens.com/cs/ww/it/view/109813875>

Information for data generation and storage

<https://support.industry.siemens.com/cs/ww/en/view/109995012>

Information- and Downloadcenter (Cataloghi, Opuscoli,...)

<https://www.siemens.com/lowvoltage/catalogs>

Industry Mall (sistema di ordinazione Online)

<https://mall.industry.siemens.com/mall/it/it/Catalog/product?mlfb=3VA2063-5JP36-0AA0>

Service&Support (Manuali, Certificati, Caratteristiche, FAQ, ...)

<https://support.industry.siemens.com/cs/ww/it/ps/3VA2063-5JP36-0AA0>

Banca dati immagini (foto prodotto, disegni dimensionali 2D, modelli 3D, schemi delle connessioni, ...)

https://www.automation.siemens.com/bilddb/cax_en.aspx?mlfb=3VA2063-5JP36-0AA0

CAX-Online-Generator

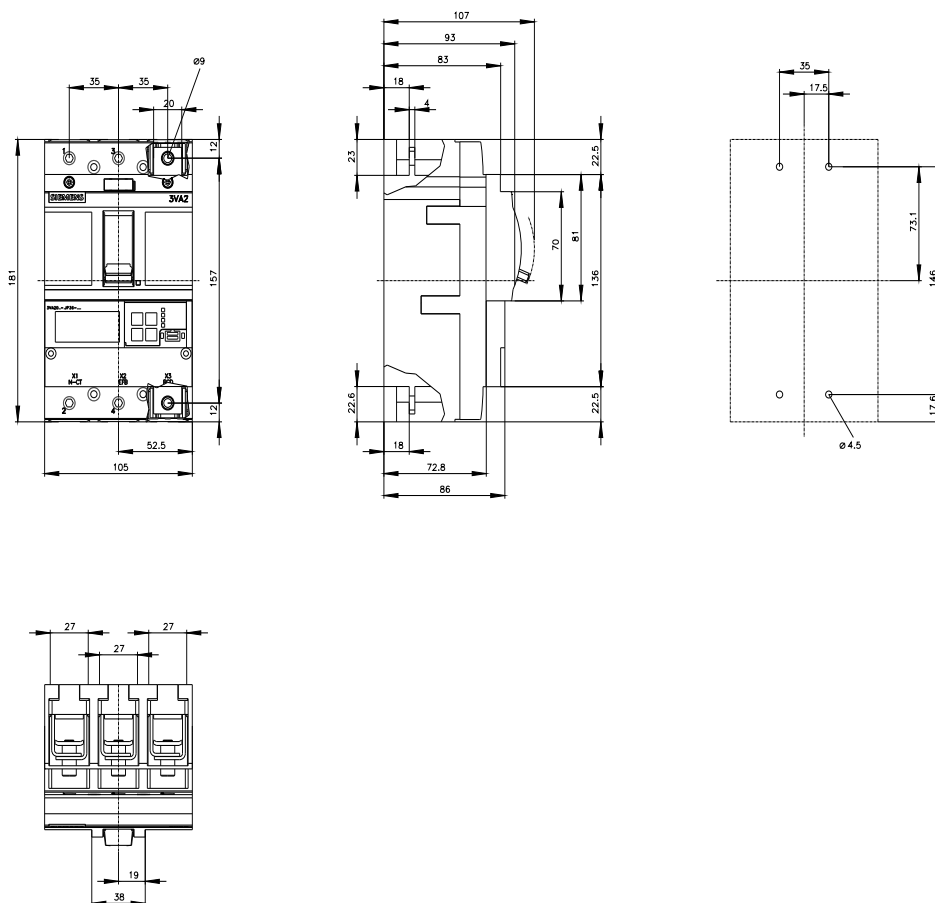
<https://www.siemens.com/cax>

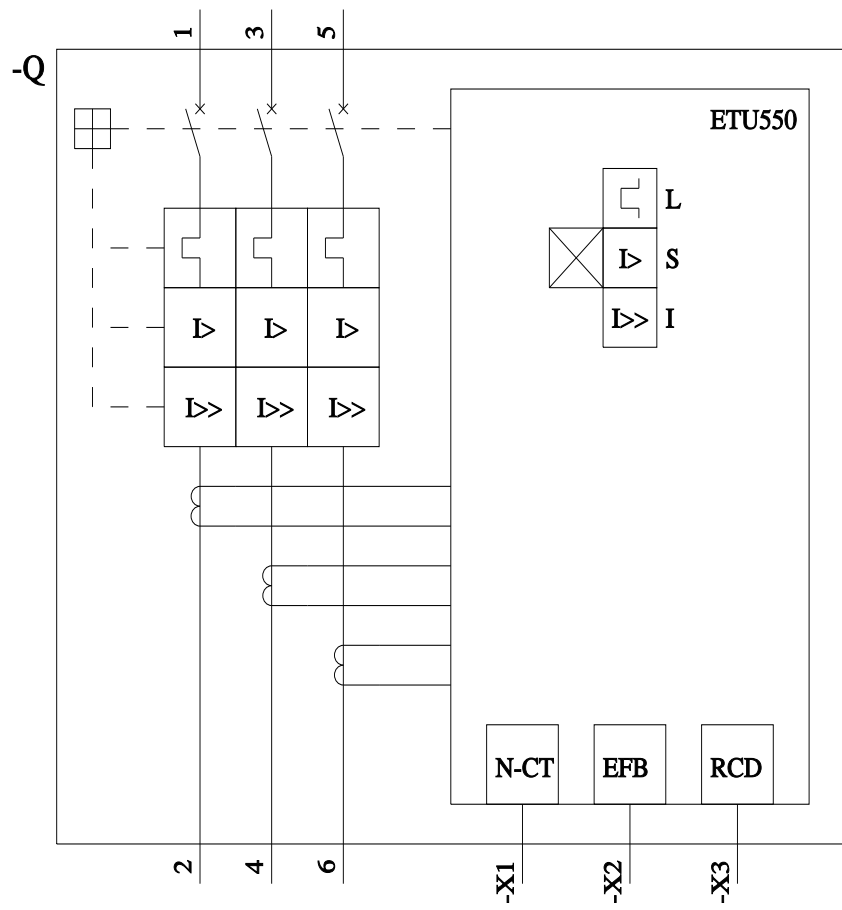
Tender specifications

<https://www.siemens.com/specifications>

Curve caratteristiche

[https://curves.simaris.siemens.com/curves/<mmp_prod_noCOMP="HAUPT"></mmp_prod_no>](https://curves.simaris.siemens.com/curves/<mmp_prod_noCOMP=)





Ultima modifica:

03/04/2025

