



interruttore automatico 3VA1 IEC frame 160 classe del potere di interruzione M
Icu=55kA con 415V a 3 poli, protezione impianto TM240, ATAM, In=100A
protezione da sovraccarico Ir=70A...100A protezione da cortocircuito Ii=5...10 x In
connessione a morsetto

| Versione | |
|---|-----------------------------------|
| marca del prodotto | SENTRON |
| denominazione del prodotto | Interruttore automatico scatolato |
| esecuzione del prodotto | Protezione impianto |
| esecuzione dello sganciatore di sovracorrente | TM240 |
| funzione di protezione dello sganciatore di sovracorrente | LI |
| numero di poli | 3 |
| Dati tecnici generali | |
| tensione di isolamento / valore nominale | 800 V |
| tensione di impiego / con DC / valore nominale | 500 V |
| tensione di impiego / con AC / valore nominale | 690 V |
| potenza dissipata [W] / max. | 25 W |
| durata di vita meccanica (cicli di manovra) / tip. | 20 000 |
| durata di vita elettrica (cicli di manovra) / con AC-1 / con 380/415 V | 9 000 |
| durata di vita elettrica (cicli di manovra) / con AC-1 / con 690 V | 6 300 |
| caratteristica del prodotto / per conduttore di neutro / potenziabile/aggiornabile / protezione da cortocircuito e sovraccarico | No |
| esecuzione della sorveglianza di guasto verso terra | Senza |
| funzione del prodotto | |
| • funzione di comunicazione | No |
| • altra funzione di misura | No |
| Peso netto per UQ | 982 g |
| Elettricità | |
| corrente di impiego | |
| • a 40 °C | 100 A |
| • a 45 °C | 100 A |
| • a 50 °C | 100 A |
| • a 55 °C | 98 A |
| • a 60 °C | 96 A |
| • a 65 °C | 94 A |
| • a 70 °C | 91 A |
| Capacità di commutazione IEC 60947 | |
| classe di potere di interruzione dell'interruttore automatico | M |
| potere di interruzione estremo in cortocircuito (Icu) | |
| • con 240 V | 85 kA |
| • con 415 V | 55 kA |
| • con 440 V | 36 kA |
| • con 500 V | 10 kA |

| | |
|---|--|
| <ul style="list-style-type: none"> ● con 690 V | 10 kA |
| potere di interruzione di servizio in cortocircuito (Ics) | |
| <ul style="list-style-type: none"> ● con 240 V ● con 415 V ● con 440 V ● con 500 V ● con 690 V | 85 kA 55 kA 36 kA 5 kA 5 kA |
| potere di chiusura in cortocircuito (Icm) | |
| <ul style="list-style-type: none"> ● con 240 V ● con 415 V ● con 440 V ● con 500 V ● con 690 V | 187 kA 121 kA 75,6 kA 17 kA 17 kA |
| esecuzione della protezione da cortocircuito | per i valori di potenza di manovra in reti DC vedi Manuale del prodotto Interruttori automatici scatolati 3VA; il link si trova nella sezione Service & Support nell'ultimo capitolo |

Parametri regolabili

| | |
|---|------------------|
| caratteristica del prodotto / per sgancio L / attivabile/disattivabile | No |
| valore di intervento impostabile per corrente di regolazione (I _r) / dello sganciatore L / con curva caratteristica I _{2t} | |
| <ul style="list-style-type: none"> ● min. ● max. | 70 A 100 A |
| valore di intervento impostabile tempo di ritardo (tr) / per sgancio L / con curva caratteristica I _{2t} | |
| <ul style="list-style-type: none"> ● min. ● max. | 1 s 1 s |
| valore di intervento impostabile per corrente di regolazione (I _i) / per sgancio I | |
| <ul style="list-style-type: none"> ● min. ● max. | 500 A 1 000 A |
| corrente di regolazione impostabile (I _{nN}) / per sgancio N | |
| <ul style="list-style-type: none"> ● min. ● max. | 0 A 0 A |
| funzione del prodotto / protezione da guasto verso terra | No |

Progettazione meccanica

| | |
|--|---------------------------------|
| parte integrante del prodotto | |
| <ul style="list-style-type: none"> ● bobina di minima tensione ● bobina a lancio di corrente ● contatto di segnalazione sgancio | No No No |
| altezza [in] | 5,12 in |
| altezza | 130 mm |
| larghezza [in] | 3 in |
| tipo di sezioni di conduttore collegabili / dei morsetti per conduttori tondi / multifilare | 1 x (1,5 - 70 mm ²) |
| larghezza | 76,2 mm |
| profondità [in] | 2,76 in |
| profondità | 70 mm |

Connessioni

| | |
|--|---------------------------------------|
| disposizione della connessione elettrica / per circuito principale | Attacchi anteriori |
| esecuzione del collegamento elettrico / per circuito principale | morsetto serracavo da entrambi i lati |
| esecuzione della superficie / delle connessioni / sulla parte superiore dell'interruttore (N, 1, 3, 5) | Argento |
| esecuzione della superficie / delle connessioni / sulla parte inferiore dell'interruttore (N, 2, 4, 6) | Lattina |

Circuito ausiliario

| | |
|---|---|
| numero dei contatti CO / per contatti ausiliari | 0 |
|---|---|

Accessori

| | |
|--|----|
| ampliamento del prodotto / opzionale / comando motorizzato | Sì |
|--|----|

Condizioni ambientali

| | |
|--|------|
| grado di protezione IP / lato frontale | IP40 |
| temperatura ambiente | |

- durante l'esercizio / min. -25 °C
- durante l'esercizio / max. 70 °C
- durante l'immagazzinaggio / min. -40 °C
- durante l'immagazzinaggio / max. 80 °C

Environmental footprint

| | |
|--|-----------|
| dichiarazione ambientale del prodotto (EPD) | Si |
| potenziale di riscaldamento globale [CO2 eq] / totale | 190 kg |
| potenziale di riscaldamento globale [CO2 eq] / durante la fabbricazione | 4,67 kg |
| potenziale di riscaldamento globale [CO2 eq] / durante l'esercizio | 186 kg |
| potenziale di riscaldamento globale [CO2 eq] / alla fine del ciclo di vita | -0,826 kg |
| codice di riferimento / secondo IEC 81346-2:2009 | Q |

Approvazioni / Certificati

General Product Approval



[Confirmation](#)



[Miscellaneous](#)

General Product Approval

EMV

Test Certificates



[Miscellaneous](#)

[Special Test Certificate](#)

Test Certificates

Maritime application

[Type Test Certificates/Test Report](#)



[CCS \(China Classification Society\)](#)

other

Environment

[Confirmation](#)



[Miscellaneous](#)

[Environmental Confirmations](#)



Environment

[Environmental Confirmations](#)

Ulteriori informazioni

Informazioni sull'imballaggio

<https://support.industry.siemens.com/cs/ww/it/view/109813875>

Information for data generation and storage

<https://support.industry.siemens.com/cs/ww/en/view/109995012>

Information- and Downloadcenter (Cataloghi, Opuscoli,...)

<https://www.siemens.com/lowvoltage/catalogs>

Industry Mall (sistema di ordinazione Online)

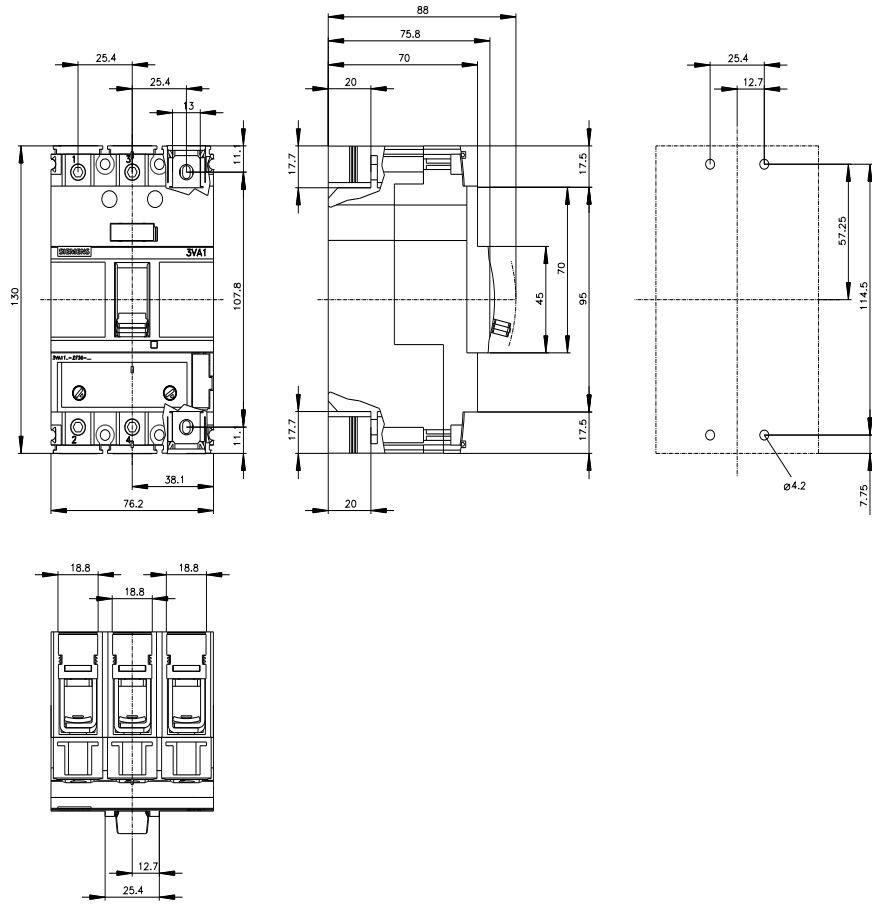
<https://mall.industry.siemens.com/mall/it/it/Catalog/product?mlfb=3VA1110-5EF36-0AA0>

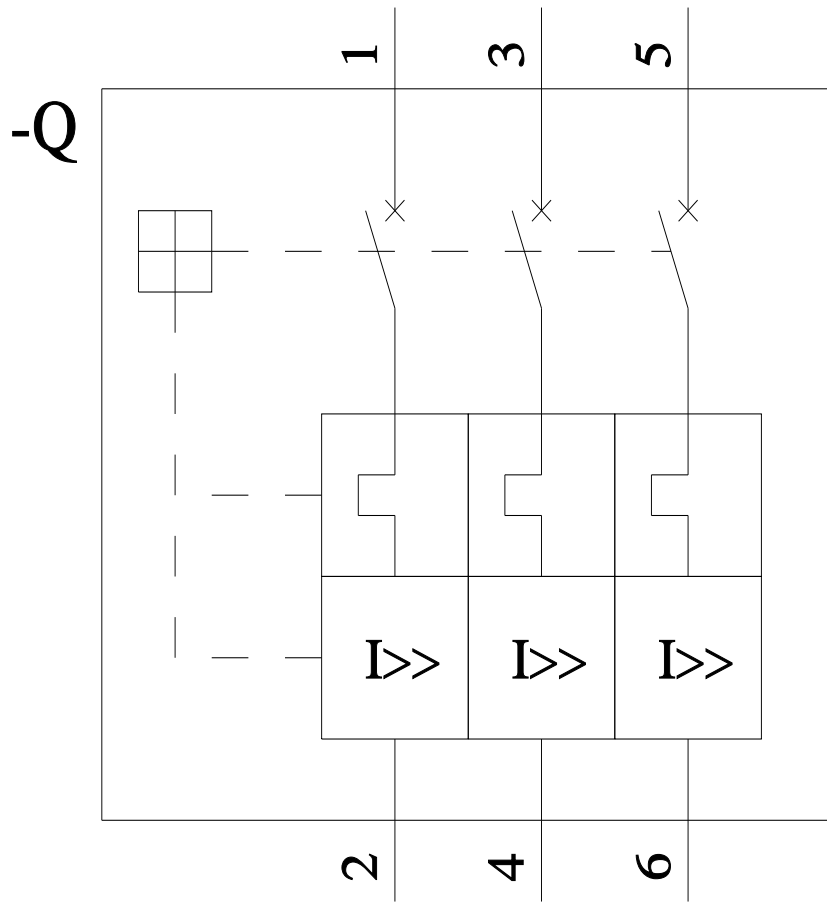
Service&Support (Manuali, Certificati, Caratteristiche, FAQ, ...)

<https://support.industry.siemens.com/cs/ww/it/ps/3VA1110-5EF36-0AA0>

Banca dati immagini (foto prodotto, disegni dimensionali 2D, modelli 3D, schemi delle connessioni, ...)

https://www.automation.siemens.com/bilddb/cax_en.aspx?mlfb=3VA1110-5EF36-0AA0





Ultima modifica:

07/08/2025 

