

Siemens
EcoTech



relè di controllo controllo di mancanza di fase, sequenza delle fasi e di simmetria
3x AC 160...690V, 15...70 Hz 2 CO morsetti a molla

marca del prodotto	SIRIUS
denominazione del prodotto	Relè di controllo rete
esecuzione del prodotto	sorveglianza di sequenza delle fasi, mancanza e asimmetria
designazione del tipo di prodotto	3UG5
Dati tecnici generali	
funzione del prodotto	sorveglianza di rete
esecuzione della visualizzazione LED	SI
esecuzione del display	LED
potenza dissipata [W] max.	1,8 W
potenza dissipata [V·A] max.	5,1 VA
tensione di isolamento per categoria di sovratensione III secondo norma IEC 60664	
• con grado di inquinamento 2 valore nominale	690 V
• con grado di inquinamento 3 valore nominale	690 V
grado di inquinamento	3
tipo di tensione	
• per il monitoraggio	AC
• della tensione di impiego per l'azionamento	CA/CC
tensione di tenuta a impulso valore nominale	6 kV
resistenza agli urti secondo IEC 60068-2-27	semionda sinusoidale 15g/11 ms
resistenza a vibrazioni secondo IEC 60068-2-6	10 ... 55 Hz: 0,35 mm
comportamento di commutazione	monostabile
durata di vita meccanica (cicli di manovra) tip.	10 000 000
durata di vita elettrica (cicli di manovra) con AC-15 con 230 V tip.	100 000
corrente termica dell'elemento di commutazione a contatto max.	5 A
codice di riferimento secondo IEC 81346-2:2009	K
Direttiva RoHS (data)	06/01/2023
SVHC substance name	Lead CAS-No. 7439-92-1 Lead monoxide (lead oxide) CAS-No. 1317-36-8 6,6'-di-tert-butyl-2,2'-methylenedi-p-cresol CAS-No. 119-47-1
Peso netto per UQ	0,158 kg
Funzione del prodotto	
funzione del prodotto	
• rilevamento di sottotensione	No
• rilevamento di sovratensione	No

• rilevamento della sequenza delle fasi	Si
• rilevamento di mancanza fase	Si
• rilevamento asimmetria	Si; non impostabile, indirettamente mediante sorveglianza dei valori limite di tensione
• rilevamento di sovracorrente monofase	No
• rilevamento di sovratensione trifase	No
• rilevamento di sottocorrente monofase	No
• rilevamento disottotensione trifase	No
• rilevamento finestra di tensione trifase	No
• principio della corrente di lavoro/di riposo impostabile	No
• reset automatico	Si
• sorveglianza del conduttore di neutro impostabile	No
idoneità all'impiego circuiti di sicurezza	No
Circuito di comando/ Comando	
tipo di tensione della tensione di alimentazione di comando	AC
tensione di alimentazione di comando 1 con AC	
• a 50 Hz	200 ... 690 V
• a 60 Hz	200 ... 690 V
fattore campo di lavoro valore nominale tensione di alimentazione di comando con AC a 50 Hz	
• valore iniziale	0,85
• valore finale	1,1
fattore campo di lavoro valore nominale tensione di alimentazione di comando con AC a 60 Hz	
• valore iniziale	0,85
• valore finale	1,1
Tensione di alimentazione	
frequenza della tensione di alimentazione valore nominale	70 ... 15 Hz
Interfacce	
esecuzione dell'interfaccia Bluetooth	No
Circuito di misura	
tensione misurabile 1 con AC	160 ... 760 V
tensione misurabile 2 con AC	160 ... 760 V
ritardo di intervento impostabile	
• all'avviamento	0,1 s
• al superamento in positivo o in negativo del valore limite	0,1 s
tempo di tamponamento in caso di mancanza della tensione di rete min.	20 ms
tempo di reazione max.	500 ms
differenza di misurazione relativa riferita alla temperatura	1 %
Precisione	
precisione di misura relativa	5 %
deriva di temperatura per ogni grado °C	0 %/°C
Protezione da cortocircuito	
esecuzione della cartuccia fusibile	
• per protezione da cortocircuito dei contatti NO delle uscite a relè necessario	gL/gG: 6 A o interruttore magnetotermico tipo C: 1 A
• per protezione da cortocircuito dei contatti NC delle uscite a relè necessario	gL/gG: 6 A o interruttore magnetotermico tipo C: 1 A
Comunicazione/ Protocollo	
protocollo viene supportato protocollo IO-Link	No
tipo di tensione di alimentazione tramite IO-Link Master	No
Circuito elettrico ausiliario	
materiale dei contatti di commutazione	AgSnO2
numero dei contatti NC con commutazione ritardata	0
numero dei contatti NO con commutazione ritardata	0
numero dei contatti CO	
• per contatti ausiliari	2
• con commutazione ritardata	0
frequenza di commutazione con contattore 3RT2 max.	5 000 1/h

affidabilità di contatto dei contatti ausiliari	Un'inserzione errata ogni 100 mln. (17 V, 5 mA)
caricabilità dei contatti dei contatti ausiliari secondo UL	R300 / B300
Circuito elettrico principale	
numero di poli per circuito principale	3
caricabilità in corrente del relè di uscita con AC-15	
• con 250 V a 50/60 Hz	3 A
• con 400 V a 50/60 Hz	3 A
caricabilità in corrente del relè di uscita con DC-13	
• con 24 V	1 A
• con 110 V	0,2 A
• con 125 V	0,2 A
• con 230 V	0,1 A
• con 250 V	0,1 A
corrente di impiego con 17 V min.	5 mA
corrente permanente della cartuccia fusibile DIAZED del relè di uscita	6 A
Compatibilità elettromagnetica	
emissione di disturbi EMC secondo IEC 60947-1	classe A
disturbi condotti	
• di tipo burst secondo IEC 61000-4-4	2 kV (collegamento dell'alimentazione di corrente), 2 kV (collegamento del cavo di segnale)
• conduttore-terra di tipo surge secondo IEC 61000-4-5	2 kV
• conduttore-conduttore di tipo surge secondo IEC 61000-4-5	1 kV
disturbi indotti dal campo secondo IEC 61000-4-3	10 V/m
scarica elettrostatica secondo IEC 61000-4-2	6 kV scarica contatti / 8kV scarica atmosferica
Separazione di potenziale	
esecuzione della separazione di potenziale	Separazione galvanica
separazione di potenziale	
• tra ingresso e uscita	Sì
• tra le uscite	Sì
• tra alimentazione di tensione e altri circuiti	Sì
Sicurezza elettrica	
grado di protezione IP lato frontale secondo IEC 60529	IP20
Connessioni /Morsetti	
parte integrante del prodotto morsetto rimovibile per circuito principale	Sì
parte integrante del prodotto morsetto rimovibile per circuito ausiliario e di comando	Sì
esecuzione del collegamento elettrico	morsetti a molla (push-in)
tipo di sezioni di conduttore collegabili	
• filo rigido	1x (0,5 ... 4 mm ²)
• filo flessibile con preparazione dell'estremità del conduttore	1x (0,5 ... 2,5 mm ²)
• filo flessibile senza preparazione dell'estremità del conduttore	0,5 ... 4 mm ²
• con conduttori AWG filo rigido	1x (20 ... 12)
• con conduttori AWG multifilare	20 ... 12
sezione di conduttore collegabile	
• filo rigido	0,5 ... 4 mm ²
• filo flessibile con preparazione dell'estremità del conduttore	0,5 ... 2,5 mm ²
• filo flessibile senza preparazione dell'estremità del conduttore	0,25 ... 1,5 mm ²
numero AWG come sezione di conduttore collegabile codificata	
• filo rigido	24 ... 12
• multifilare	20 ... 12
lunghezza di spelatura	10 mm
Montaggio/ Fissaggio/ Dimensioni	
posizione di montaggio	a piacere
tipo di fissaggio	fissaggio a vite e a scatto su guida profilata 35 mm

altezza	100 mm
larghezza	22,5 mm
profondità	90 mm
distanza da rispettare	
<ul style="list-style-type: none"> ● per il montaggio in fila <ul style="list-style-type: none"> — in avanti 0 mm — indietro 0 mm — verso l'alto 0 mm — verso il basso 0 mm — di lato 0 mm ● da componenti messi a terra <ul style="list-style-type: none"> — in avanti 0 mm — indietro 0 mm — verso l'alto 0 mm — di lato 0 mm — verso il basso 0 mm ● da componenti in tensione <ul style="list-style-type: none"> — in avanti 0 mm — indietro 0 mm — verso l'alto 0 mm — verso il basso 0 mm — di lato 0 mm 	

Condizioni ambientali

altitudine di installazione per altitudine s.l.m. max.	2 000 m
temperatura ambiente	
<ul style="list-style-type: none"> ● durante l'esercizio -25 ... +60 °C ● durante l'immagazzinaggio -40 ... +85 °C ● durante il trasporto -40 ... +85 °C 	
umidità relativa durante l'esercizio max.	70 %

Approvazioni Certificati

dichiarazione ambientale del prodotto	
● potenziale di riscaldamento globale [CO2 eq] / durante la fabbricazione	5.65 kg
● potenziale di riscaldamento globale [CO2 eq] / durante la vendita	0.0387 kg
● potenziale di riscaldamento globale [CO2 eq] / durante l'esercizio	12.3 kg
● potenziale di riscaldamento globale [CO2 eq] / alla fine del ciclo di vita	-0.0297 kg
● potenziale di riscaldamento globale [CO2 eq] / totale	18 kg

Environment General Product Approval



[Environmental Con-
firmations](#)



[Confirmation](#)

General Product Approval EMV Test Certificates other



[Type Test Certific-
ates/Test Report](#)

[Confirmation](#)



Ulteriori informazioni

Informazioni sull'imballaggio

<https://support.industry.siemens.com/cs/ww/it/view/109813875>

Information for data generation and storage

<https://support.industry.siemens.com/cs/ww/en/view/109995012>

Information- and Downloadcenter (Cataloghi, Opuscoli,...)

<https://www.siemens.com/ic10>

Industry Mall (sistema di ordinazione Online)

<https://mall.industry.siemens.com/mall/it/it/Catalog/product?mlfb=3UG5512-2BR20>

Generatore CAx online

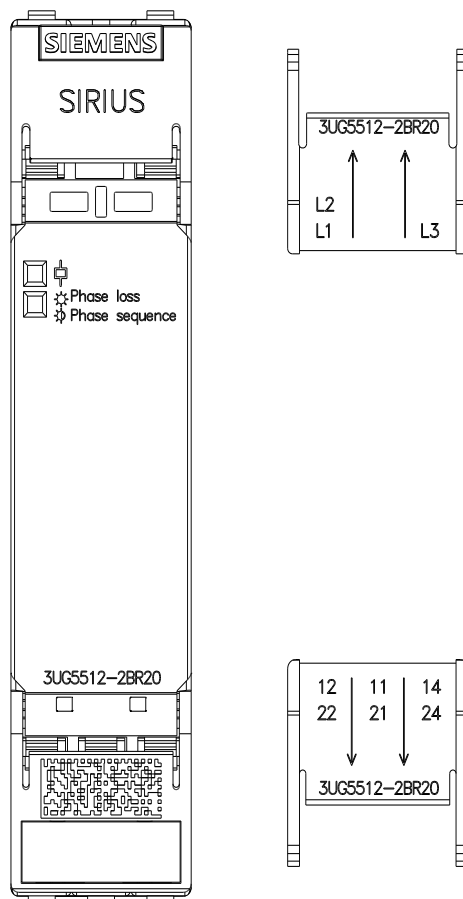
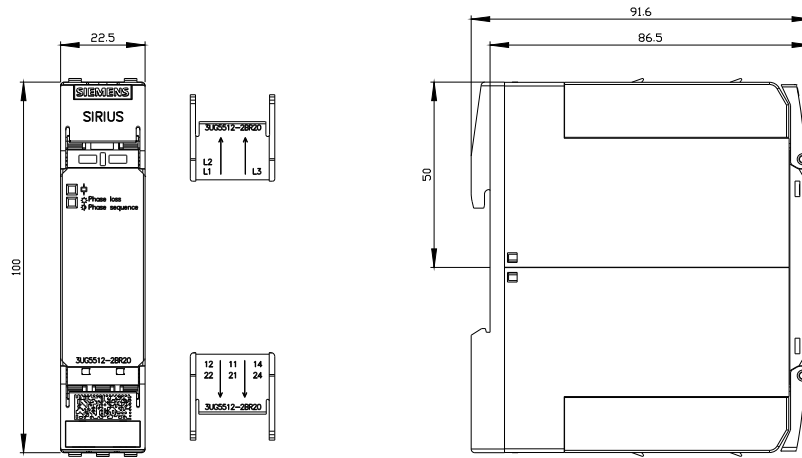
<https://support.automation.siemens.com/WW/CAxorder/default.aspx?lang=en&mlfb=3UG5512-2BR20>

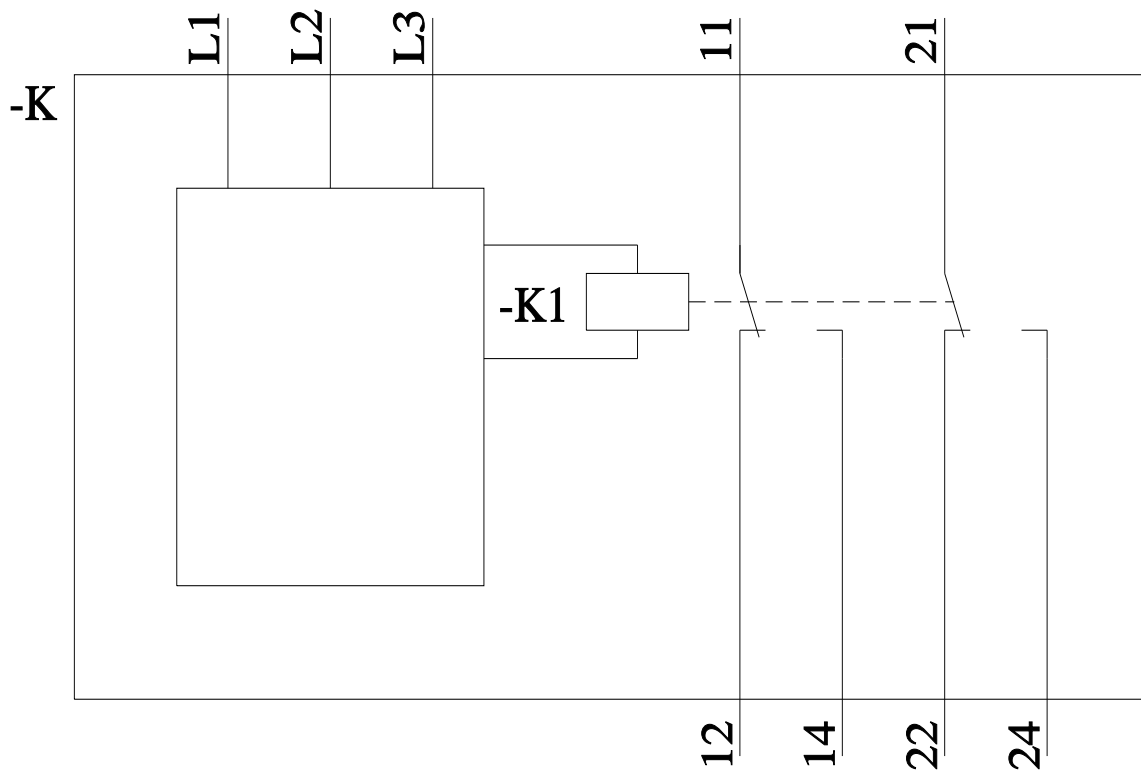
Service&Support (Manuali, Certificati, Caratteristiche, FAQ, ...)

<https://support.industry.siemens.com/cs/ww/it/ps/3UG5512-2BR20>

Banca dati immagini (foto prodotto, disegni dimensionali 2D, modelli 3D, schemi delle connessioni, macro EPLAN...)

https://www.automation.siemens.com/bilddb/cax_de.aspx?mlfb=3UG5512-2BR20&lang=en





Ultima modifica:

06/03/2026 