

Siemens  
EcoTech



relè di controllo supervisione della sequenza delle fasi 3x AC 160...690V, 15...70 Hz 2 CO morsetti a molla

marca del prodotto	SIRIUS
denominazione del prodotto	Relè di controllo rete
esecuzione del prodotto	sorveglianza di sequenza delle fasi
designazione del tipo di prodotto	3UG5
<b>Dati tecnici generali</b>	
funzione del prodotto	sorveglianza di rete
esecuzione della visualizzazione LED	SI
esecuzione del display	LED
potenza dissipata [W] max.	1,8 W
potenza dissipata [V·A] max.	5,1 VA
tensione di isolamento per categoria di sovratensione III secondo norma IEC 60664	
• con grado di inquinamento 2 valore nominale	690 V
• con grado di inquinamento 3 valore nominale	690 V
grado di inquinamento	3
tipo di tensione	
• per il monitoraggio	AC
• della tensione di impiego per l'azionamento	CA/CC
tensione di tenuta a impulso valore nominale	6 kV
resistenza agli urti secondo IEC 60068-2-27	semionda sinusoidale 15g/11 ms
resistenza a vibrazioni secondo IEC 60068-2-6	10 ... 55 Hz: 0,35 mm
comportamento di commutazione	monostabile
durata di vita meccanica (cicli di manovra) tip.	10 000 000
durata di vita elettrica (cicli di manovra) con AC-15 con 230 V tip.	100 000
corrente termica dell'elemento di commutazione a contatto max.	5 A
codice di riferimento secondo IEC 81346-2:2009	K
Direttiva RoHS (data)	06/01/2023
SVHC substance name	Lead CAS-No. 7439-92-1 Lead monoxide (lead oxide) CAS-No. 1317-36-8 6,6'-di-tert-butyl-2,2'-methylenedi-p-cresol CAS-No. 119-47-1
Peso netto per UQ	0,161 kg
<b>Funzione del prodotto</b>	
funzione del prodotto	
• rilevamento di sottotensione	No
• rilevamento di sovratensione	No

• rilevamento della sequenza delle fasi	Si
• rilevamento di mancanza fase	No; presente con limitazioni, riconoscimento problematico con recupero di energia generatorico elevato
• rilevamento asimmetria	No; non impostabile, indirettamente mediante sorveglianza dei valori limite di tensione
• rilevamento di sovracorrente monofase	No
• rilevamento di sovratensione trifase	No
• rilevamento di sottocorrente monofase	No
• rilevamento disottotensione trifase	No
• rilevamento finestra di tensione trifase	No
• principio della corrente di lavoro/di riposo impostabile	No
• reset automatico	Si
• sorveglianza del conduttore di neutro impostabile	No
idoneità all'impiego circuiti di sicurezza	No
<b>Circuito di comando/ Comando</b>	
<b>tipo di tensione della tensione di alimentazione di comando</b>	AC
<b>tensione di alimentazione di comando 1 con AC</b>	
• a 50 Hz	200 ... 690 V
• a 60 Hz	200 ... 690 V
<b>fattore campo di lavoro valore nominale tensione di alimentazione di comando con AC a 50 Hz</b>	
• valore iniziale	0,85
• valore finale	1,1
<b>fattore campo di lavoro valore nominale tensione di alimentazione di comando con AC a 60 Hz</b>	
• valore iniziale	0,85
• valore finale	1,1
<b>Tensione di alimentazione</b>	
frequenza della tensione di alimentazione valore nominale	70 ... 15 Hz
<b>Interfacce</b>	
esecuzione dell'interfaccia Bluetooth	No
<b>Circuito di misura</b>	
<b>tensione misurabile 1 con AC</b>	160 ... 760 V
<b>tensione misurabile 2 con AC</b>	160 ... 760 V
<b>ritardo di intervento impostabile</b>	
• all'avviamento	0,1 s
• al superamento in positivo o in negativo del valore limite	0,1 s
<b>tempo di tamponamento in caso di mancanza della tensione di rete min.</b>	20 ms
<b>tempo di reazione max.</b>	500 ms
<b>Protezione da cortocircuito</b>	
<b>esecuzione della cartuccia fusibile</b>	
• per protezione da cortocircuito dei contatti NO delle uscite a relè necessario	gL/gG: 6 A o interruttore magnetotermico tipo C: 1 A
• per protezione da cortocircuito dei contatti NC delle uscite a relè necessario	gL/gG: 6 A o interruttore magnetotermico tipo C: 1 A
<b>Comunicazione/ Protocollo</b>	
protocollo viene supportato protocollo IO-Link	No
<b>tipo di tensione di alimentazione tramite IO-Link Master</b>	No
<b>Circuito elettrico ausiliario</b>	
<b>materiale dei contatti di commutazione</b>	AgSnO2
numero dei contatti NC con commutazione ritardata	0
numero dei contatti NO con commutazione ritardata	0
<b>numero dei contatti CO</b>	
• per contatti ausiliari	2
• con commutazione ritardata	0
<b>frequenza di commutazione con contattore 3RT2 max.</b>	5 000 1/h
<b>affidabilità di contatto dei contatti ausiliari</b>	Un'inserzione errata ogni 100 mln. (17 V, 5 mA)
<b>caricabilità dei contatti dei contatti ausiliari secondo UL</b>	R300 / B300
<b>Circuito elettrico principale</b>	

<b>numero di poli per circuito principale</b>	3
<b>caricabilità in corrente del relè di uscita con AC-15</b>	
• con 250 V a 50/60 Hz	3 A
• con 400 V a 50/60 Hz	3 A
<b>caricabilità in corrente del relè di uscita con DC-13</b>	
• con 24 V	1 A
• con 110 V	0,2 A
• con 125 V	0,2 A
• con 230 V	0,1 A
• con 250 V	0,1 A
<b>corrente di impiego con 17 V min.</b>	5 mA
<b>corrente permanente della cartuccia fusibile DIAZED del relè di uscita</b>	6 A
<b>Compatibilità elettromagnetica</b>	
emissione di disturbi EMC secondo IEC 60947-1	classe A
<b>disturbi condotti</b>	
• di tipo burst secondo IEC 61000-4-4	2 kV (collegamento dell'alimentazione di corrente), 2 kV (collegamento del cavo di segnale)
• conduttore-terra di tipo surge secondo IEC 61000-4-5	2 kV
• conduttore-conduttore di tipo surge secondo IEC 61000-4-5	1 kV
<b>disturbi indotti dal campo secondo IEC 61000-4-3</b>	10 V/m
<b>scarica elettrostatica secondo IEC 61000-4-2</b>	6 kV scarica contatti / 8kV scarica atmosferica
<b>Separazione di potenziale</b>	
<b>esecuzione della separazione di potenziale</b>	Separazione galvanica
<b>separazione di potenziale</b>	
• tra ingresso e uscita	Sì
• tra le uscite	Sì
• tra alimentazione di tensione e altri circuiti	Sì
<b>Sicurezza elettrica</b>	
<b>grado di protezione IP lato frontale secondo IEC 60529</b>	IP20
<b>Conessioni /Morsetti</b>	
<b>parte integrante del prodotto morsetto rimovibile per circuito principale</b>	Sì
<b>parte integrante del prodotto morsetto rimovibile per circuito ausiliario e di comando</b>	Sì
<b>esecuzione del collegamento elettrico</b>	morsetti a molla (push-in)
<b>tipo di sezioni di conduttore collegabili</b>	
• filo rigido	1x (0,5 ... 4 mm <sup>2</sup> )
• filo flessibile con preparazione dell'estremità del conduttore	1x (0,5 ... 2,5 mm <sup>2</sup> )
• filo flessibile senza preparazione dell'estremità del conduttore	0,5 ... 4 mm <sup>2</sup>
• con conduttori AWG filo rigido	1x (20 ... 12)
• con conduttori AWG multifilare	20 ... 12
<b>sezione di conduttore collegabile</b>	
• filo rigido	0,5 ... 4 mm <sup>2</sup>
• filo flessibile con preparazione dell'estremità del conduttore	0,5 ... 2,5 mm <sup>2</sup>
• filo flessibile senza preparazione dell'estremità del conduttore	0,25 ... 1,5 mm <sup>2</sup>
<b>numero AWG come sezione di conduttore collegabile codificata</b>	
• filo rigido	24 ... 12
• multifilare	20 ... 12
<b>lunghezza di spelatura</b>	10 mm
<b>Montaggio/ Fissaggio/ Dimensioni</b>	
<b>posizione di montaggio</b>	a piacere
<b>tipo di fissaggio</b>	fissaggio a vite e a scatto su guida profilata 35 mm
<b>altezza</b>	100 mm
<b>larghezza</b>	22,5 mm
<b>profondità</b>	90 mm

distanza da rispettare	
• per il montaggio in fila	
— in avanti	0 mm
— indietro	0 mm
— verso l'alto	0 mm
— verso il basso	0 mm
— di lato	0 mm
• da componenti messi a terra	
— in avanti	0 mm
— indietro	0 mm
— verso l'alto	0 mm
— di lato	0 mm
— verso il basso	0 mm
• da componenti in tensione	
— in avanti	0 mm
— indietro	0 mm
— verso l'alto	0 mm
— verso il basso	0 mm
— di lato	0 mm

### Condizioni ambientali

altitudine di installazione per altitudine s.l.m. max.	2 000 m
<b>temperatura ambiente</b>	
• durante l'esercizio	-25 ... +60 °C
• durante l'immagazzinaggio	-40 ... +85 °C
• durante il trasporto	-40 ... +85 °C
umidità relativa durante l'esercizio max.	70 %

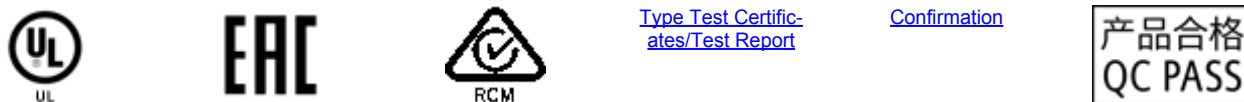
### Approvazioni Certificati

dichiarazione ambientale del prodotto	
• potenziale di riscaldamento globale [CO2 eq] / durante la fabbricazione	5.65 kg
• potenziale di riscaldamento globale [CO2 eq] / durante la vendita	0.0387 kg
• potenziale di riscaldamento globale [CO2 eq] / durante l'esercizio	12.3 kg
• potenziale di riscaldamento globale [CO2 eq] / alla fine del ciclo di vita	-0.0297 kg
• potenziale di riscaldamento globale [CO2 eq] / totale	18 kg

### Environment General Product Approval

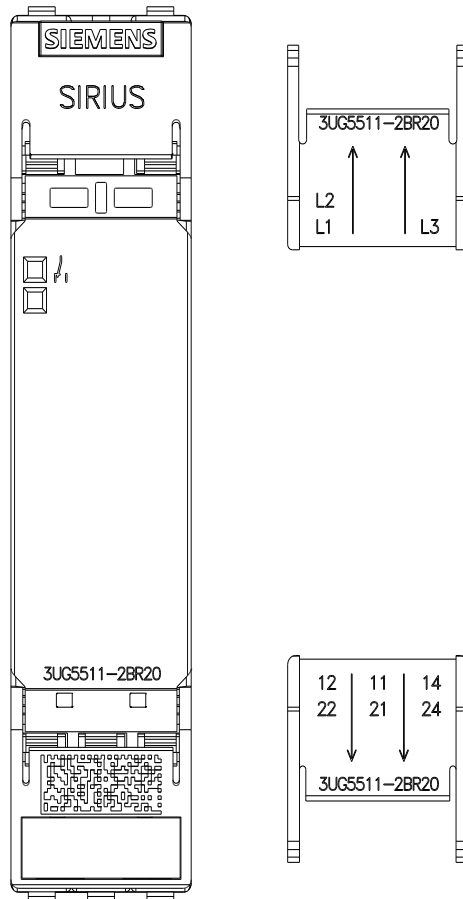
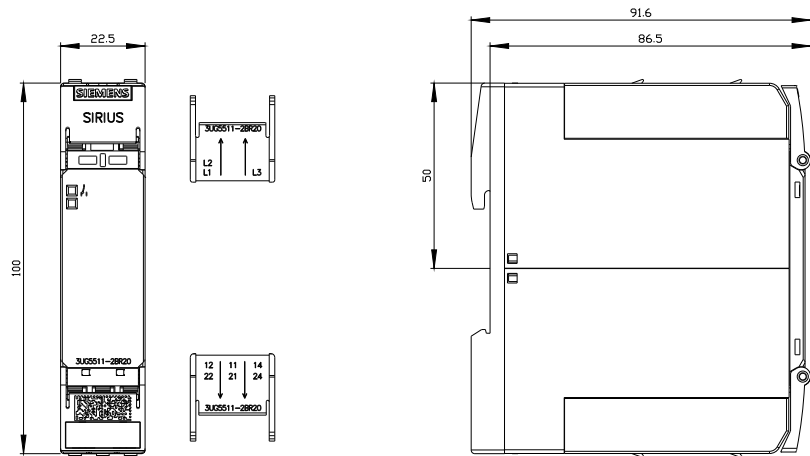


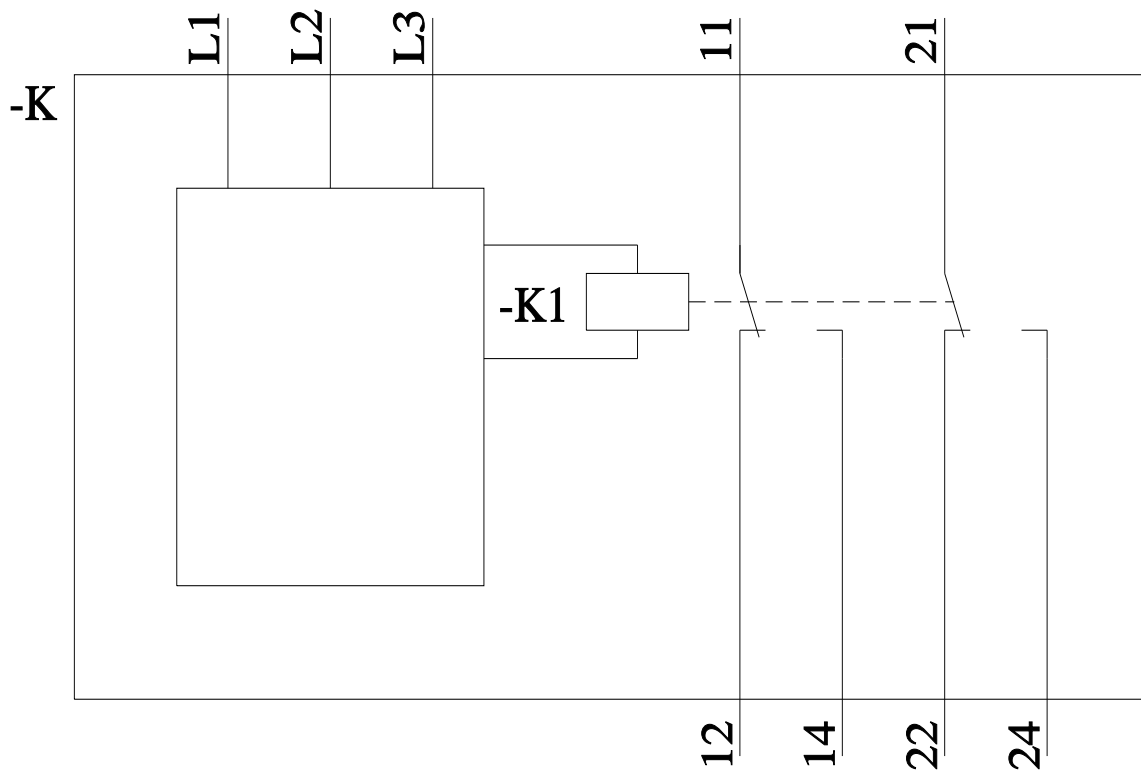
### General Product Approval EMV Test Certificates other



### Ulteriori informazioni

**Informazioni sull'imballaggio**  
<https://support.industry.siemens.com/cs/ww/it/view/109813875>  
**Information for data generation and storage**  
<https://support.industry.siemens.com/cs/ww/en/view/109995012>  
**Information- and Downloadcenter (Cataloghi, Opuscoli,...)**  
<https://www.siemens.com/ic10>  
**Industry Mall (sistema di ordinazione Online)**  
<https://mall.industry.siemens.com/mall/it/Catalog/product?mlfb=3UG5511-2BR20>  
**Generatore CAx online**  
<https://support.automation.siemens.com/WW/CAxorder/default.aspx?lang=en&mlfb=3UG5511-2BR20>  
**Service&Support (Manuali, Certificati, Caratteristiche, FAQ, ...)**





Ultima modifica:

06/03/2026 