

Siemens
EcoTech



relè di controllo supervisione della sequenza delle fasi 3x AC 160...690V, 15...70 Hz 2 CO morsetti a vite

marca del prodotto	SIRIUS
denominazione del prodotto	Relè di controllo rete
esecuzione del prodotto	sorveglianza di sequenza delle fasi
designazione del tipo di prodotto	3UG5
Dati tecnici generali	
funzione del prodotto	sorveglianza di rete
esecuzione della visualizzazione LED	SI
esecuzione del display	LED
potenza dissipata [W] max.	1,8 W
potenza dissipata [V·A] max.	5,1 VA
tensione di isolamento per categoria di sovratensione III secondo norma IEC 60664	
• con grado di inquinamento 2 valore nominale	690 V
• con grado di inquinamento 3 valore nominale	690 V
grado di inquinamento	3
tipo di tensione	
• per il monitoraggio	AC
• della tensione di impiego per l'azionamento	CA/CC
tensione di tenuta a impulso valore nominale	6 kV
resistenza agli urti secondo IEC 60068-2-27	semionda sinusoidale 15g/11 ms
resistenza a vibrazioni secondo IEC 60068-2-6	10 ... 55 Hz: 0,35 mm
comportamento di commutazione	monostabile
durata di vita meccanica (cicli di manovra) tip.	10 000 000
durata di vita elettrica (cicli di manovra) con AC-15 con 230 V tip.	100 000
corrente termica dell'elemento di commutazione a contatto max.	5 A
codice di riferimento secondo IEC 81346-2:2009	K
Direttiva RoHS (data)	06/01/2023
SVHC substance name	Lead - 7439-92-1 Lead monoxide (lead oxide) - 1317-36-8 6,6'-di-tert-butyl-2,2'-methylenedi-p-cresol - 119-47-1
Peso netto per UQ	0,168 kg
Funzione del prodotto	
funzione del prodotto	
• rilevamento di sottotensione	No
• rilevamento di sovratensione	No

• rilevamento della sequenza delle fasi	Si
• rilevamento di mancanza fase	No; presente con limitazioni, riconoscimento problematico con recupero di energia generatorico elevato
• rilevamento asimmetria	No; non impostabile, indirettamente mediante sorveglianza dei valori limite di tensione
• rilevamento di sovracorrente monofase	No
• rilevamento di sovratensione trifase	No
• rilevamento di sottocorrente monofase	No
• rilevamento disottotensione trifase	No
• rilevamento finestra di tensione trifase	No
• principio della corrente di lavoro/di riposo impostabile	No
• reset automatico	Si
• sorveglianza del conduttore di neutro impostabile	No
idoneità all'impiego circuiti di sicurezza	No
Circuito di comando/ Comando	
tipo di tensione della tensione di alimentazione di comando	AC
tensione di alimentazione di comando 1 con AC	
• a 50 Hz	200 ... 690 V
• a 60 Hz	200 ... 690 V
fattore campo di lavoro valore nominale tensione di alimentazione di comando con AC a 50 Hz	
• valore iniziale	0,85
• valore finale	1,1
fattore campo di lavoro valore nominale tensione di alimentazione di comando con AC a 60 Hz	
• valore iniziale	0,85
• valore finale	1,1
Tensione di alimentazione	
frequenza della tensione di alimentazione valore nominale	70 ... 15 Hz
Interfacce	
esecuzione dell'interfaccia Bluetooth	No
Circuito di misura	
tensione misurabile 1 con AC	160 ... 760 V
tensione misurabile 2 con AC	160 ... 760 V
ritardo di intervento impostabile	
• all'avviamento	0,1 s
• al superamento in positivo o in negativo del valore limite	0,1 s
tempo di tamponamento in caso di mancanza della tensione di rete min.	20 ms
tempo di reazione max.	500 ms
Protezione da cortocircuito	
esecuzione della cartuccia fusibile	
• per protezione da cortocircuito dei contatti NO delle uscite a relè necessario	gL/gG: 6 A o interruttore magnetotermico tipo C: 1 A
• per protezione da cortocircuito dei contatti NC delle uscite a relè necessario	gL/gG: 6 A o interruttore magnetotermico tipo C: 1 A
Comunicazione/ Protocollo	
protocollo viene supportato protocollo IO-Link	No
tipo di tensione di alimentazione tramite IO-Link Master	No
Circuito elettrico ausiliario	
materiale dei contatti di commutazione	AgSnO2
numero dei contatti NC con commutazione ritardata	0
numero dei contatti NO con commutazione ritardata	0
numero dei contatti CO	
• per contatti ausiliari	2
• con commutazione ritardata	0
frequenza di commutazione con contattore 3RT2 max.	5 000 1/h
affidabilità di contatto dei contatti ausiliari	Un'inserzione errata ogni 100 mln. (17 V, 5 mA)
caricabilità dei contatti dei contatti ausiliari secondo UL	R300 / B300
Circuito elettrico principale	

numero di poli per circuito principale	3
caricabilità in corrente del relè di uscita con AC-15	
• con 250 V a 50/60 Hz	3 A
• con 400 V a 50/60 Hz	3 A
caricabilità in corrente del relè di uscita con DC-13	
• con 24 V	1 A
• con 110 V	0,2 A
• con 125 V	0,2 A
• con 230 V	0,1 A
• con 250 V	0,1 A
corrente di impiego con 17 V min.	5 mA
corrente permanente della cartuccia fusibile DIAZED del relè di uscita	6 A
Compatibilità elettromagnetica	
emissione di disturbi EMC secondo IEC 60947-1	classe A
disturbi condotti	
• di tipo burst secondo IEC 61000-4-4	2 kV (collegamento dell'alimentazione di corrente), 2 kV (collegamento del cavo di segnale)
• conduttore-terra di tipo surge secondo IEC 61000-4-5	2 kV
• conduttore-conduttore di tipo surge secondo IEC 61000-4-5	1 kV
disturbi indotti dal campo secondo IEC 61000-4-3	10 V/m
scarica elettrostatica secondo IEC 61000-4-2	6 kV scarica contatti / 8kV scarica atmosferica
Separazione di potenziale	
esecuzione della separazione di potenziale	Separazione galvanica
separazione di potenziale	
• tra ingresso e uscita	Sì
• tra le uscite	Sì
• tra alimentazione di tensione e altri circuiti	Sì
Sicurezza elettrica	
grado di protezione IP lato frontale secondo IEC 60529	IP20
Conessioni /Morsetti	
parte integrante del prodotto morsetto rimovibile per circuito principale	Sì
parte integrante del prodotto morsetto rimovibile per circuito ausiliario e di comando	Sì
esecuzione del collegamento elettrico	attacco a vite
esecuzione dei morsetti di collegamento con vite con intaglio a croce	PZ 1
tipo di sezioni di conduttore collegabili	
• filo rigido	1x (0,5 ... 4 mm ²), 2x (0,5 ... 2,5 mm ²)
• filo flessibile con preparazione dell'estremità del conduttore	1x (0,5 ... 4 mm ²), 2x (0,5 ... 2,5 mm ²)
• con conduttori AWG filo rigido	1x (20 ... 12), 2x (20 ... 14)
sezione di conduttore collegabile	
• filo rigido	0,5 ... 4 mm ²
• filo flessibile con preparazione dell'estremità del conduttore	0,5 ... 4 mm ²
numero AWG come sezione di conduttore collegabile codificata	
• filo rigido	20 ... 12
• multifilare	20 ... 12
coppia di serraggio con morsetti a vite	0,6 ... 0,8 N·m
lunghezza di spelatura	10 mm
Montaggio/ Fissaggio/ Dimensioni	
posizione di montaggio	a piacere
tipo di fissaggio	fissaggio a vite e a scatto su guida profilata 35 mm
altezza	100 mm
larghezza	22,5 mm
profondità	90 mm
distanza da rispettare	

• per il montaggio in fila	
— in avanti	0 mm
— indietro	0 mm
— verso l'alto	0 mm
— verso il basso	0 mm
— di lato	0 mm
• da componenti messi a terra	
— in avanti	0 mm
— indietro	0 mm
— verso l'alto	0 mm
— di lato	0 mm
— verso il basso	0 mm
• da componenti in tensione	
— in avanti	0 mm
— indietro	0 mm
— verso l'alto	0 mm
— verso il basso	0 mm
— di lato	0 mm

Condizioni ambientali

altitudine di installazione per altitudine s.l.m. max.	2 000 m
temperatura ambiente	
• durante l'esercizio	-25 ... +60 °C
• durante l'immagazzinaggio	-40 ... +85 °C
• durante il trasporto	-40 ... +85 °C
umidità relativa durante l'esercizio max.	70 %

Approvazioni Certificati

dichiarazione ambientale del prodotto	
• potenziale di riscaldamento globale [CO2 eq] / durante la fabbricazione	5.65 kg
• potenziale di riscaldamento globale [CO2 eq] / durante la vendita	0.0387 kg
• potenziale di riscaldamento globale [CO2 eq] / durante l'esercizio	12.3 kg
• potenziale di riscaldamento globale [CO2 eq] / alla fine del ciclo di vita	-0.0297 kg
• potenziale di riscaldamento globale [CO2 eq] / totale	18 kg

Environment

General Product Approval



Siemens
EcoTech



[Environmental Con-
firmations](#)



CCC



EG-Konf.

[Confirmation](#)

General Product Approval

EMV

Test Certificates

other



UL



RCM

[Type Test Certificates/Test Report](#)

[Confirmation](#)



Ulteriori informazioni

Informazioni sull'imballaggio

<https://support.industry.siemens.com/cs/ww/it/view/109813875>

Information for data generation and storage

<https://support.industry.siemens.com/cs/ww/en/view/109995012>

Information- and Downloadcenter (Cataloghi, Opuscoli,...)

<https://www.siemens.com/ic10>

Industry Mall (sistema di ordinazione Online)

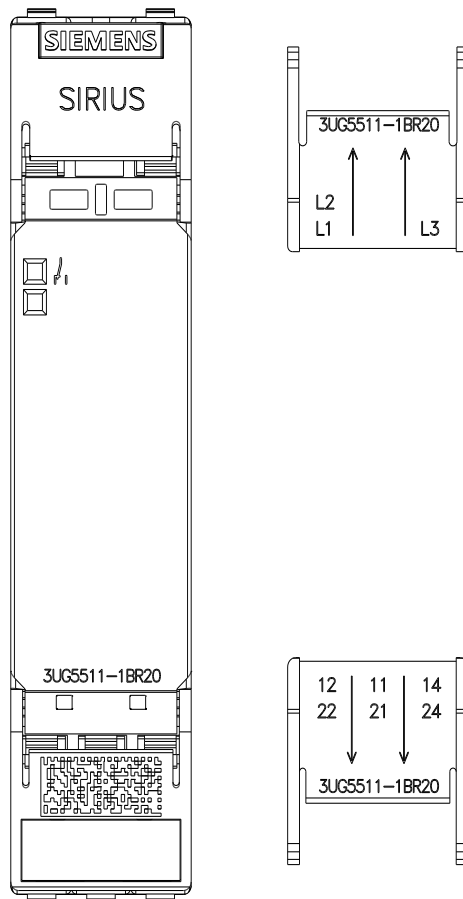
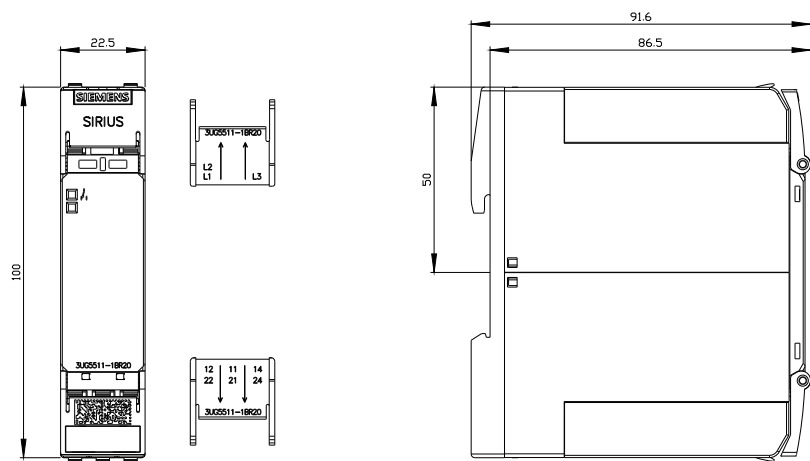
<https://mall.industry.siemens.com/mall/it/it/Catalog/product?mlfb=3UG5511-1BR20>

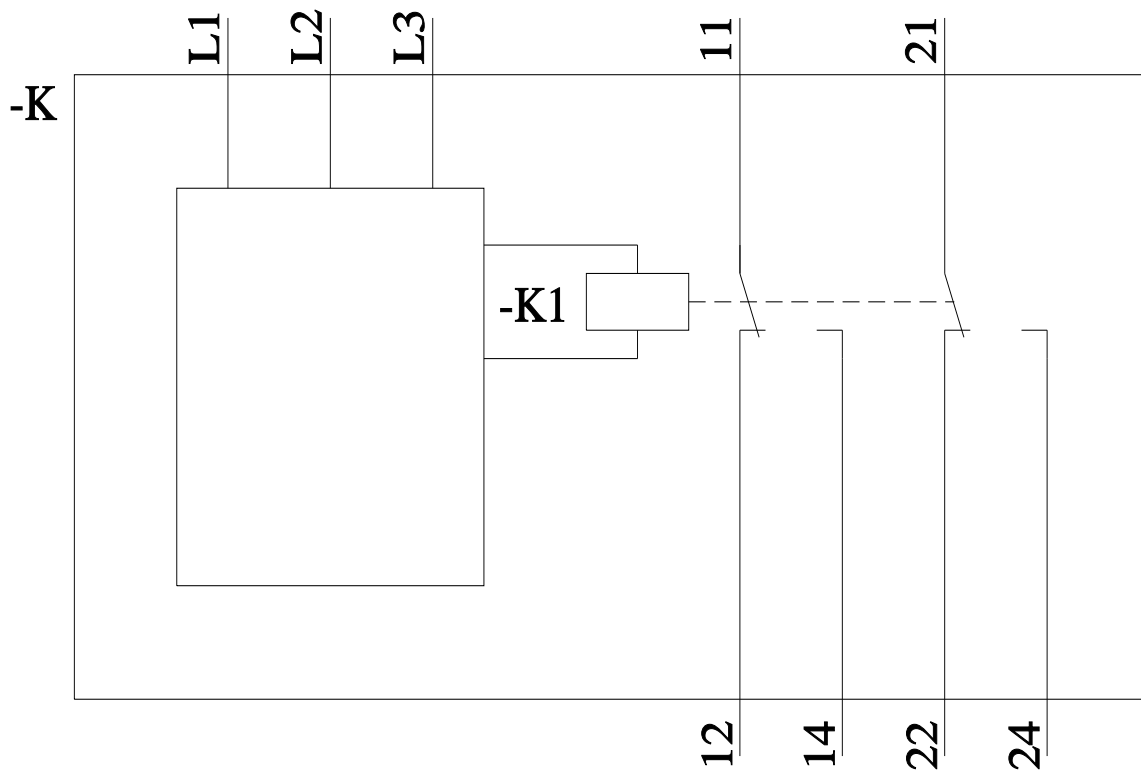
Generatore CAx online

<https://support.automation.siemens.com/WW/CAxorder/default.aspx?lang=en&mlfb=3UG5511-1BR20>

Service&Support (Manuali, Certificati, Caratteristiche, FAQ, ...)

<https://support.industry.siemens.com/cs/ww/it/ps/3UG5511-1BR20>





Ultima modifica:

06/03/2026 