



relè di controllo del carico DC per PROFINET, max. 2x8A / 1x16A DC, max. 60 V
 larghezza costruttiva: 22,5 mm sorveglianza superamento in positivo e
 superamento in negativo per corrente, tensione e potenza; contatore consumo di
 energia, contatore recupero di energia in rete, contatore dei cicli di manovra,
 contatore delle ore di esercizio soglie di avviso e di allarme, reset automatico o
 manuale, ritardo all'avviamento 0-999,0s, ritardo alla disinserzione 0-999,0s,
 ritardo alla reinserzione 0-999,0s tensione di alimentazione: DC 24 V 1 contatto
 CO, morsetto a vite

marca del prodotto	SIRIUS
denominazione del prodotto	Relè di controllo del carico DC
esecuzione del prodotto	per PROFINET
designazione del tipo di prodotto	3UG5
Dati tecnici generali	
funzione del prodotto	Relè di controllo del carico DC
potenza dissipata [W] max.	3 W
tensione di isolamento	800 V
<ul style="list-style-type: none"> per categoria di sovratensione II secondo IEC 60664 con grado di inquinamento 3 valore nominale 	600 V
<ul style="list-style-type: none"> per categoria di sovratensione III secondo norma IEC 60664 con grado di inquinamento 3 valore nominale 	30 V
<ul style="list-style-type: none"> del circuito ausiliario e di comando per categoria di sovratensione III secondo norma IEC 60664 con grado di inquinamento 3 valore nominale 	
tipo di tensione per il monitoraggio	DC
tensione di tenuta a impulso valore nominale	8 kV
tensione max. ammissibile per separazione sicura	
<ul style="list-style-type: none"> tra circuito ausiliario e circuito ausiliario 	24 V
<ul style="list-style-type: none"> tra circuito di comando e circuito ausiliario 	24 V
resistenza agli urti secondo IEC 60068-2-27	semionda sinusoidale 15g/11 ms
resistenza a vibrazioni secondo IEC 60068-2-6	1 ... 6 Hz: 15 mm, 6 ... 500 Hz: 2g
durata di vita meccanica (cicli di manovra) tip.	10 000 000
durata di vita elettrica (cicli di manovra) per uscite a relè max.	100 000
<ul style="list-style-type: none"> nota 	0,5 A AC 125 V, con carico ohmico fino a 40 °C
corrente termica dell'elemento di commutazione a contatto max.	1 A
codice di riferimento secondo IEC 81346-2:2009	K
Direttiva RoHS (data)	05/31/2019
SVHC substance name	Lead CAS-No. 7439-92-1 Lead monoxide (lead oxide) CAS-No. 1317-36-8 6,6'-di-tert-butyl-2,2'-methylenedi-p-cresol CAS-No. 119-47-1 2-methyl-1-(4-methylthiophenyl)-2-morpholinopropan-1-one CAS-No. 71868-10-5
Peso netto per UQ	0,252 kg
Funzione del prodotto	
funzione del prodotto	
<ul style="list-style-type: none"> rilevamento di sovratensione DC 	SI

• rilevamento di sottotensione DC	Si
• rilevamento di sovracorrente DC	Si
• rilevamento di sottocorrente DC	Si
• reset automatico	Si
• reset manuale	Si
Tensione di alimentazione	
tipo di tensione della tensione di alimentazione	DC
tensione di alimentazione 1 con DC valore nominale	24 V
fattore campo di lavoro valore nominale tensione di alimentazione con DC	0,85 ... 1,15
Circuito di misura	
tipo di corrente per il monitoraggio	DC
corrente misurabile	-8 ... +8 A
tensione misurabile con DC	0 ... 60 V
campo di tensione impostabile	0 ... 60 V
valore di intervento impostabile per corrente	
• 1	-8 ... +8 A
• 2	-8 ... +8 A
ritardo di intervento impostabile	
• all'avviamento	0 ... 999 s
• al superamento in positivo o in negativo del valore limite	0 ... 999 s
tempo di reazione max.	100 ms
differenza di misurazione relativa riferita alla temperatura	0,5 %
resistenza interna del circuito di misura	10 mΩ
Comunicazione/ Protocollo	
protocollo viene supportato	
• protocollo PROFINET IO	Si
• Address Resolution Protocol (ARP)	Si
esecuzione dell'interfaccia interfaccia Fast Ethernet	Si
numero delle interfacce secondo PROFINET	1
funzione del prodotto sull'interfaccia Ethernet Autocrossover	Si
esecuzione dell'interfaccia 1 RJ45 (Ethernet)	Si
funzione del prodotto sull'interfaccia 1 PROFINET IO Device	Si
numero delle porte sull'interfaccia 1	1
servizio per la comunicazione IE aperta LLDP	Si
tipo di trasmissione con Industrial Ethernet	PROFINET con 100 Mbit/s full-duplex (100BASE-TX)
classe di conformità PROFINET	A
classe di carico di rete secondo PROFINET	I
Circuito elettrico ausiliario	
numero dei contatti CO per contatti ausiliari	1
caricabilità in corrente del relè di uscita con DC-13	
• con 24 V	1 A
caricabilità in corrente per durata sovracorrente < 1 s max. ammissibile	1 A
corrente permanente della cartuccia fusibile DIAZED del relè di uscita	2 A
Compatibilità elettromagnetica	
emissione di disturbi EMC secondo IEC 60947-1	ambiente A (ambiente industriale)
immunità ai disturbi EMC secondo IEC 60947-1	ambiente A (ambiente industriale)
disturbi condotti	
• di tipo burst secondo IEC 61000-4-4	2 kV
• conduttore-terra di tipo surge secondo IEC 61000-4-5	2 kV
• conduttore-conduttore di tipo surge secondo IEC 61000-4-5	1 kV
disturbi indotti dal campo secondo IEC 61000-4-3	10 V/m
scarica elettrostatica secondo IEC 61000-4-2	6 kV scarica contatti / 8kV scarica atmosferica
Separazione di potenziale	
esecuzione della separazione di potenziale	Separazione sicura
separazione di potenziale	
• tra ingresso e uscita	Si

• tra alimentazione di tensione e altri circuiti	SI	
Sicurezza elettrica		
grado di protezione IP lato frontale secondo IEC 60529	IP20	
protezione contro i contatti accidentali lato frontale secondo IEC 60529	sicuro a prova di dito	
Conessioni /Morsetti		
parte integrante del prodotto morsetto rimovibile per circuito principale	SI	
parte integrante del prodotto morsetto rimovibile per circuito ausiliario e di comando	SI	
esecuzione del collegamento elettrico	attacco a vite	
tipo di sezioni di conduttore collegabili per contatti principali <ul style="list-style-type: none"> • filo rigido • multifilare • filo flessibile con preparazione dell'estremità del conduttore 	1x (0,5 ... 4 mm ²), 2x (0,5 ... 2,5 mm ²) 1x (0,5 ... 4 mm ²), 2x (0,5 ... 2,5 mm ²) 1x (0,5 ... 4 mm ²), 2x (0,5 ... 2,5 mm ²)	
tipo di sezioni di conduttore collegabili <ul style="list-style-type: none"> • per contatti ausiliari <ul style="list-style-type: none"> — filo rigido — filo flessibile con preparazione dell'estremità del conduttore • con conduttori AWG per contatti ausiliari 	1x (0,5 ... 4 mm ²), 2x (0,5 ... 2,5 mm ²) 2x (0,5 ... 1,5 mm ²), 1x (0,5 ... 4 mm ²) 1x (20 ... 12), 2x (20 ... 14)	
coppia di serraggio <ul style="list-style-type: none"> • per contatti principali con morsetti a vite • per contatti ausiliari con morsetti a vite 	0,6 ... 0,8 N·m 0,6 ... 0,8 N·m	
Montaggio/ Fissaggio/ Dimensioni		
posizione di montaggio	a piacere	
tipo di fissaggio	fissaggio a vite e a scatto su guida profilata 35 mm	
altezza	100 mm	
larghezza	22,5 mm	
profondità	141,6 mm	
distanza da rispettare <ul style="list-style-type: none"> • per il montaggio in fila <ul style="list-style-type: none"> — in avanti — indietro — verso l'alto — verso il basso — di lato • da componenti messi a terra <ul style="list-style-type: none"> — in avanti — indietro — verso l'alto — di lato — verso il basso • da componenti in tensione <ul style="list-style-type: none"> — in avanti — indietro — verso l'alto — verso il basso — di lato 	0 mm 0 mm 50 mm 50 mm 0 mm 0 mm 0 mm 50 mm 3 mm 50 mm 0 mm 0 mm 50 mm 50 mm 3 mm	
Condizioni ambientali		
altitudine di installazione per altitudine s.l.m. max.	2 000 m	
temperatura ambiente <ul style="list-style-type: none"> • durante l'esercizio • durante l'immagazzinaggio • durante il trasporto 	-25 ... +60 °C -40 ... +80 °C -40 ... +80 °C	
Approvazioni Certificati		
Environment	General Product Approval	Test Certificates

other

Industrial Communication



Confirmation

Declaration of Conformity



Ulteriori informazioni

Informazioni sull'imballaggio

<https://support.industry.siemens.com/cs/ww/it/view/109813875>

Information for data generation and storage

<https://support.industry.siemens.com/cs/ww/en/view/109995012>

Information- and Downloadcenter (Cataloghi, Opuscoli,...)

<https://www.siemens.com/ic10>

Industry Mall (sistema di ordinazione Online)

<https://mall.industry.siemens.com/mall/it/Catalog/product?mlfb=3UG5461-1AA41>

Generatore CAx online

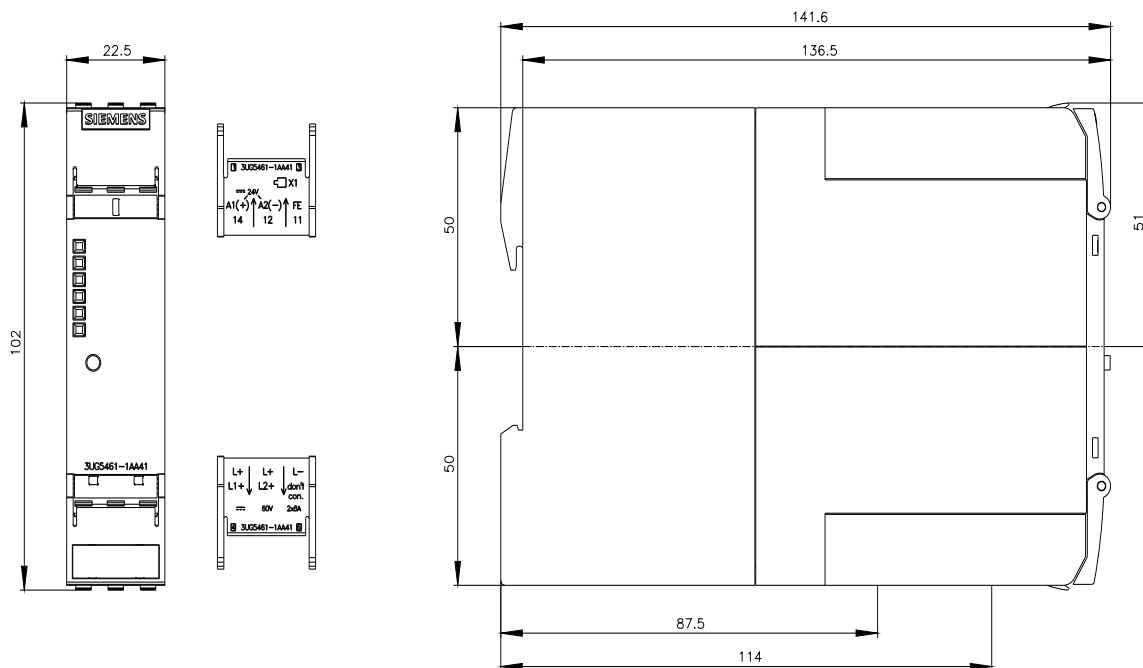
<https://support.automation.siemens.com/WW/CAxorder/default.aspx?lang=en&mlfb=3UG5461-1AA41>

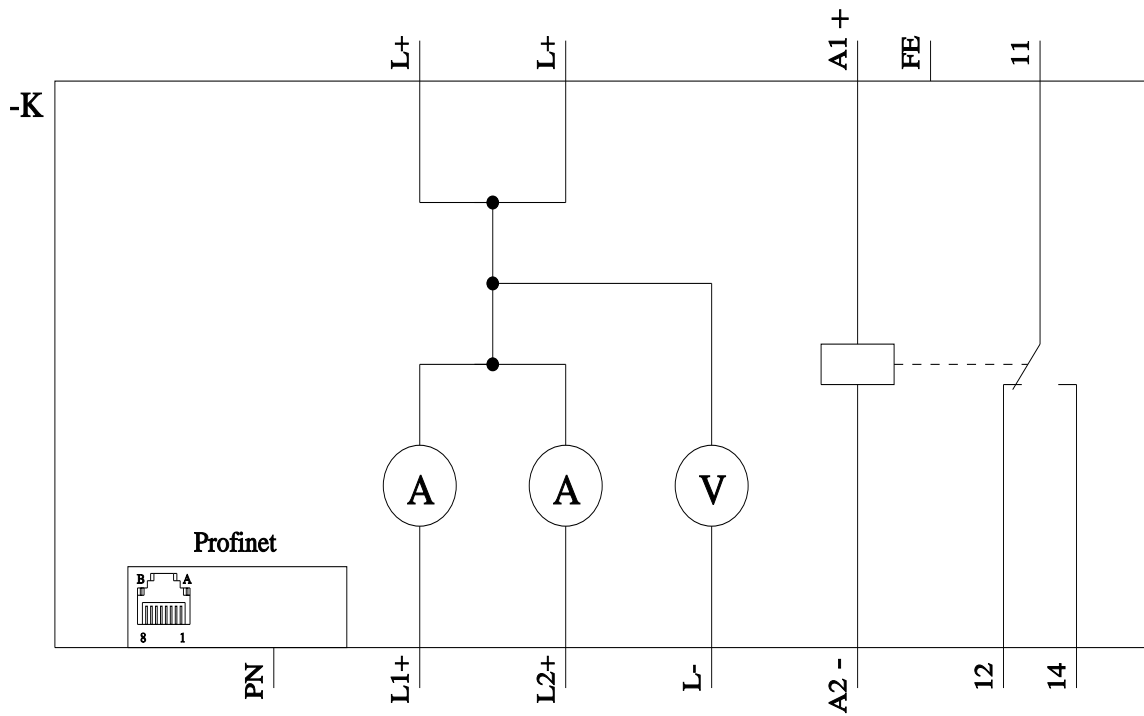
Service&Support (Manuali, Certificati, Caratteristiche, FAQ, ...)

<https://support.industry.siemens.com/cs/ww/it/ps/3UG5461-1AA41>

Banca dati immagini (foto prodotto, disegni dimensionali 2D, modelli 3D, schemi delle connessioni, macro EPLAN...)

https://www.automation.siemens.com/bilddb/cax_de.aspx?mlfb=3UG5461-1AA41&lang=en





Ultima modifica:

18/04/2025 