



!!! Prodotto di fine serie !!! Il successore preferito è 3UG5851-2AA40 relè di controllo digitale sorveglianza del numero di giri per IO-Link da 0,1 a 2200 r/min superamento in positivo e in negativo tempo di ritardo all'avviamento tempo di ritardo di sgancio isteresi 0,1 ... 99 r/min 1 CO, tecnica di collegamento a molla

marca del prodotto	SIRIUS
denominazione del prodotto	Relè di controllo velocità regolabile in modo digitale
designazione del tipo di prodotto	3UG4
Dati tecnici generali	
funzione del prodotto	Relè di controllo velocità
esecuzione del display	LCD
potenza apparente assorbita <ul style="list-style-type: none"> • con DC <ul style="list-style-type: none"> — con 24 V max. 	4 VA
tensione di isolamento <ul style="list-style-type: none"> • per categoria di sovratensione III secondo norma IEC 60664 <ul style="list-style-type: none"> — con grado di inquinamento 2 valore nominale 	300 V
grado di inquinamento	2
tipo di tensione della tensione di alimentazione di comando	DC
tensione di tenuta a impulso valore nominale	4 kV
grado di protezione IP <ul style="list-style-type: none"> • della custodia • del morsetto di collegamento 	IP40 IP20
resistenza agli urti secondo IEC 60068-2-27	semionda sinusoidale 15g/11 ms
resistenza a vibrazioni secondo IEC 60068-2-6	1 ... 6 Hz: 15 mm, 6 ... 500 Hz: 2g
durata di vita meccanica (cicli di manovra) tip.	10 000 000
durata di vita elettrica (cicli di manovra) con AC-15 con 230 V tip.	100 000
corrente termica dell'elemento di commutazione a contatto max.	5 A
codice di riferimento secondo IEC 81346-2:2009	K
precisione di ripetibilità relativa	1 %
Direttiva RoHS (data)	05/01/2012
SVHC substance name	Lead CAS-No. 7439-92-1 Lead monoxide (lead oxide) CAS-No. 1317-36-8 2-methyl-1-(4-methylthiophenyl)-2-morpholinopropan-1-one CAS-No. 71868-10-5 Melamine CAS-No. 108-78-1 6,6'-di-tert-butyl-2,2'-methylenedi-p-cresol CAS-No. 119-47-1
Peso netto per UQ	0,144 kg
Funzione del prodotto	
funzione del prodotto <ul style="list-style-type: none"> • sorveglianza dello stato di fermo • controllo di velocità • salvataggio errori 	No Sì Sì

• separazione di potenziale	Si
• principio della corrente di lavoro/di riposo impostabile	Si
• reset esterno	Si
• reset automatico	Si
• reset manuale	Si
idoneità all'impiego circuiti di sicurezza	No
Circuito di comando/ Comando	
tensione di alimentazione di comando con DC valore nominale	24 ... 24 V
fattore campo di lavoro valore nominale tensione di alimentazione di comando con DC	
• valore iniziale	0,75
• valore finale	1,25
Circuito di misura	
ritardo alla commutazione impostabile	0 ... 99,9 s
ritardo di intervento impostabile	
• all'avviamento	0 ... 999,9 s
• al superamento in positivo o in negativo del valore limite	0 ... 999,9 s
precisione dell'indicazione digitale	+/-1 Digit
Precisione	
precisione di misura relativa	10 %
Comunicazione/ Protocollo	
protocollo viene supportato protocollo IO-Link	Si
velocità di trasferimento IO-Link	COM2 (38,4 kBaud)
tempo di ciclo punto-punto tra master e device IO-Link min.	10 ms
tipo di tensione di alimentazione tramite IO-Link Master	Si
volume di dati	
• dell'area di indirizzi degli ingressi con trasmissione ciclica totale	4 byte
• dell'area di indirizzi delle uscite con trasmissione ciclica totale	2 byte
Circuito elettrico ausiliario	
numero dei contatti NC con commutazione ritardata	0
numero dei contatti NO con commutazione ritardata	0
numero dei contatti CO con commutazione ritardata	1
frequenza di commutazione con contattore 3RT2 max.	5 000 1/h
Ingressi/ Uscite	
esecuzione dell'ingresso ingresso di ritorno	No
numero delle uscite come elemento di commutazione a contatto	
• per funzione di segnalazione	
— con commutazione istantanea	0
— con commutazione ritardata	1
• di sicurezza	
— con commutazione ritardata	0
— con commutazione istantanea	0
numero delle uscite come elemento di commutazione a semiconduttore senza contatto	
• per funzione di segnalazione	
— con commutazione ritardata	0
— con commutazione istantanea	0
• di sicurezza	
— con commutazione ritardata	0
— con commutazione istantanea	0
caricabilità in corrente del relè di uscita con AC-15	
• con 230 V a 50/60 Hz	3 A
• con 250 V a 50/60 Hz	3 A
caricabilità in corrente del relè di uscita con DC-13	
• con 24 V	1 A
• con 110 V	0,2 A

<ul style="list-style-type: none"> • con 125 V • con 230 V • con 250 V 	0,2 A 0,1 A 0,1 A
caricabilità in corrente dell'uscita statica nella modalità SIO	200 mA
corrente di impiego con 17 V min.	5 mA
corrente permanente della cartuccia fusibile DIAZED del relè di uscita	4 A
Compatibilità elettromagnetica	
disturbi condotti	
<ul style="list-style-type: none"> • di tipo burst secondo IEC 61000-4-4 • conduttore-terra di tipo surge secondo IEC 61000-4-5 • conduttore-conduttore di tipo surge secondo IEC 61000-4-5 	2 kV 2 kV 1 kV
disturbi indotti dal campo secondo IEC 61000-4-3	10 V/m
scarica elettrostatica secondo IEC 61000-4-2	6 kV scarica contatti / 8kV scarica atmosferica
Separazione di potenziale	
separazione di potenziale	
<ul style="list-style-type: none"> • tra ingresso e uscita • tra le uscite • tra alimentazione di tensione e altri circuiti 	Si No Si
IEC 61508	
livello di integrità di sicurezza (SIL) secondo IEC 61508	senza
Sicurezza elettrica	
grado di protezione IP lato frontale secondo IEC 60529	IP20
Connessioni /Morsetti	
parte integrante del prodotto morsetto rimovibile per circuito ausiliario e di comando	Si
esecuzione del collegamento elettrico	morsetti a molla
tipo di sezioni di conduttore collegabili	
<ul style="list-style-type: none"> • filo rigido • filo flessibile con preparazione dell'estremità del conduttore • filo flessibile senza preparazione dell'estremità del conduttore • con conduttori AWG filo rigido • con conduttori AWG multifilare 	2x (0,25 ... 1,5 mm ²) 2x (0,25 ... 1,5 mm ²) 2x (0,25 ... 1,5 mm ²) 2x (24 ... 16) 2x (24 ... 16)
sezione di conduttore collegabile	
<ul style="list-style-type: none"> • filo rigido • filo flessibile con preparazione dell'estremità del conduttore • filo flessibile senza preparazione dell'estremità del conduttore 	0,25 ... 1,5 mm ² 0,25 ... 1,5 mm ² 0,25 ... 1,5 mm ²
numero AWG come sezione di conduttore collegabile codificata	
<ul style="list-style-type: none"> • filo rigido • multifilare 	24 ... 16 24 ... 16
Montaggio/ Fissaggio/ Dimensioni	
posizione di montaggio	a piacere
tipo di fissaggio	fissaggio a vite e a scatto
altezza	91 mm
larghezza	22,5 mm
profondità	103 mm
distanza da rispettare	
<ul style="list-style-type: none"> • per il montaggio in fila <ul style="list-style-type: none"> — in avanti — indietro — verso l'alto — verso il basso — di lato • da componenti messi a terra <ul style="list-style-type: none"> — in avanti 	0 mm 0 mm 0 mm 0 mm 0 mm 0 mm

— indietro	0 mm
— verso l'alto	0 mm
— di lato	0 mm
— verso il basso	0 mm
• da componenti in tensione	
— in avanti	0 mm
— indietro	0 mm
— verso l'alto	0 mm
— verso il basso	0 mm
— di lato	0 mm

Condizioni ambientali

altitudine di installazione per altitudine s.l.m. max.	2 000 m
temperatura ambiente	
• durante l'esercizio	-25 ... +60 °C
• durante l'immagazzinaggio	-40 ... +80 °C
• durante il trasporto	-40 ... +80 °C

Approvazioni Certificati

Environment	General Product Approval
-------------	--------------------------

[Environmental Confirmations](#)



[Manufacturer Declaration](#)



General Product Approval	EMV	Test Certificates	Maritime application
--------------------------	-----	-------------------	----------------------



[Special Test Certificate](#)

[Type Test Certificates/Test Report](#)



other	Railway
-------	---------



[Confirmation](#)

[Special Test Certificate](#)

Ulteriori informazioni

Informazioni sull'imballaggio

<https://support.industry.siemens.com/cs/ww/it/view/109813875>

Information for data generation and storage

<https://support.industry.siemens.com/cs/ww/en/view/109995012>

Information- and Downloadcenter (Cataloghi, Opuscoli,...)

<https://www.siemens.com/ic10>

Industry Mall (sistema di ordinazione Online)

<https://mall.industry.siemens.com/mall/it/it/Catalog/product?mlfb=3UG4851-2AA40>

Generatore CAx online

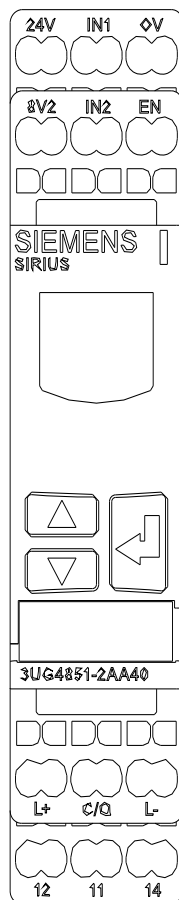
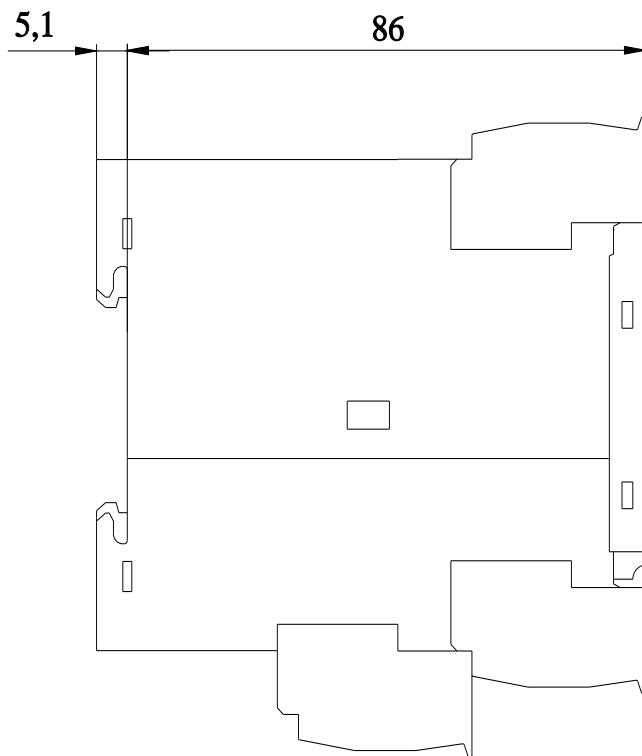
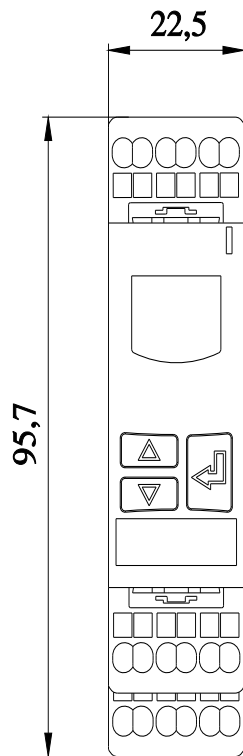
<https://support.automation.siemens.com/WW/CAxorder/default.aspx?lang=en&mlfb=3UG4851-2AA40>

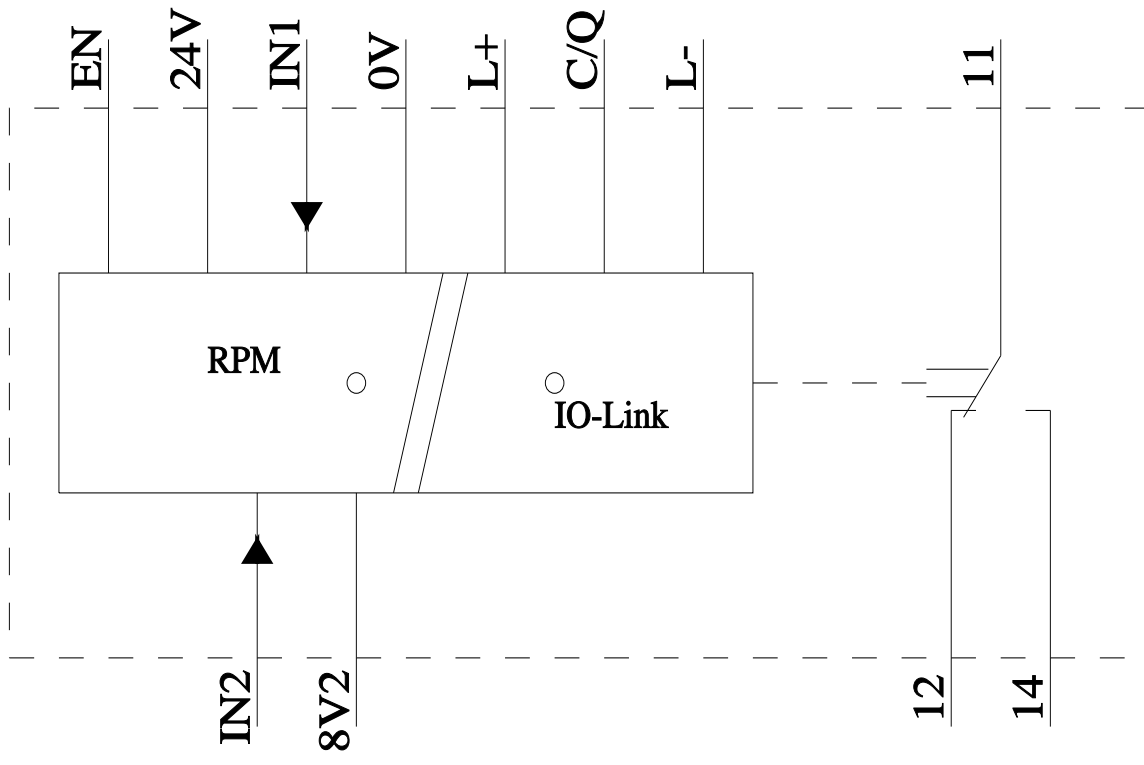
Service&Support (Manuali, Certificati, Caratteristiche, FAQ, ...)

<https://support.industry.siemens.com/cs/ww/it/ps/3UG4851-2AA40>

Banca dati immagini (foto prodotto, disegni dimensionali 2D, modelli 3D, schemi delle connessioni, macro EPLAN...)

https://www.automation.siemens.com/bilddb/cax_de.aspx?mlfb=3UG4851-2AA40&lang=en





Ultima modifica:

02/04/2025