



apparecchio di base SIMOCODE M-CP MCC, Single Pair Ethernet, 10BASE-T1L IEEE 802.3cg SPE, PROFINET IO, OPC UA e Web Server, 1 morsetto di collegamento bus a 3 poli, Us: AC/DC 110 ... 240 V, 6I/4O liberamente parametrizzabili, ingresso per termistore, ingresso per trasformatore guasto verso terra 3UL23



<b>marca del prodotto</b>	SIMOCODE
<b>denominazione del prodotto</b>	Sistema di gestione e comando motore
<b>n. di articolo del produttore</b>	<ul style="list-style-type: none"> <li>● 1 del trasformatore di corrente differenziale collegabile <a href="#">3UL2302-1A</a></li> <li>● 2 del trasformatore di corrente differenziale collegabile <a href="#">3UL2303-1A</a></li> <li>● 3 del trasformatore di corrente differenziale collegabile <a href="#">3UL2304-1A</a></li> <li>● 4 del trasformatore di corrente differenziale collegabile <a href="#">3UL2305-1A</a></li> <li>● 5 del trasformatore di corrente differenziale collegabile <a href="#">3UL2306-1A</a></li> <li>● 6 del trasformatore di corrente differenziale collegabile <a href="#">3UL2307-1A</a></li> </ul>
<b>Dati tecnici generali</b>	
<b>certificato di idoneità</b>	CE / RoHS
<b>funzione del prodotto</b>	<ul style="list-style-type: none"> <li>● misura di corrente No</li> <li>● misura di tensione No</li> <li>● misura della potenza attiva Sì</li> <li>● misura dell'energia No</li> <li>● misura di frequenza No</li> <li>● comunicazione di bus Sì</li> <li>● Autostart Sì</li> <li>● funzione di acquisizione dati Sì</li> <li>● funzione di diagnostica Sì</li> <li>● indicazione della corrente differenziale Sì</li> <li>● protezione con password Sì</li> <li>● funzione di test Sì</li> <li>● funzione di manutenzione Sì</li> <li>● metodo di ridondanza MRRT No</li> </ul>
<b>caratteristica del prodotto vernice di protezione sulla scheda di circuito stampato</b>	No; su richiesta
<b>parte integrante del prodotto</b>	<ul style="list-style-type: none"> <li>● ingresso per termistore Sì</li> <li>● ingresso digitale Sì</li> <li>● ingresso per trasformatore differenziale Sì</li> <li>● ingresso per il sensore di temperatura analogico No</li> <li>● ingresso per rilevamento guasto verso terra Sì</li> <li>● uscita a relè Sì</li> </ul>
<b>ampliamento del prodotto</b>	

• modulo di controllo temperatura	No
• modulo di misura della corrente	No
• modulo di misura della corrente/tensione	Sì
• modulo I/O digitale fail-safe	No
• modulo di monitoraggio guasto verso terra	No
• modulo di disaccoppiamento	No
• modulo I/O analogico	No
• modulo I/O digitale con uscite monostabili	No
• modulo I/O digitale con uscite bistabili	No
• pannello operatore con display	Sì
• pannello operatore	No
<b>potenza apparente assorbita</b>	6,5 VA
<b>potenza attiva assorbita</b>	3,1 W
tensione di isolamento con grado di inquinamento 3 con AC valore nominale	250 V
<b>tensione di tenuta a impulso valore nominale</b>	4 000 V
<b>resistenza agli urti</b>	
• secondo IEC 60068-2-27	15g / 11 ms
• resistenza a vibrazioni	1 ... 6 Hz / 15 mm, 6 ... 500 Hz / 2 g
<b>potere di interruzione corrente dei contatti NO delle uscite a relè con AC-15</b>	
• con 24 V	6 A
• con 120 V	6 A
• con 230 V	3 A
<b>potere di interruzione corrente dei contatti NO delle uscite a relè con DC-13</b>	
• con 24 V	2 A
• con 60 V	0,55 A
• con 125 V	0,25 A
<b>durata di vita meccanica (cicli di manovra) tip.</b>	10 000 000
durata di vita elettrica (cicli di manovra) tip.	100 000
<b>tempo di tamponamento in caso di mancanza della tensione di rete</b>	0,2 s
<b>valore di intervento impostabile per corrente 1 valore iniziale</b>	0,03 A
<b>valore di intervento impostabile per corrente 1 valore finale</b>	40 A
<b>codice di riferimento secondo IEC 81346-2:2009</b>	F
corrente permanente dei contatti NO delle uscite a relè	
• a 50 °C	6 A
• a 60 °C	5 A
<b>Direttiva RoHS (data)</b>	01/01/2024
<b>SVHC substance name</b>	Lead CAS-No. 7439-92-1 Lead monoxide (lead oxide) CAS-No. 1317-36-8 4,4'-isopropylidenediphenol (Bisphenol A, BPA) CAS-No. 80-05-7 Lead titanium trioxide CAS-No. 12060-00-3
<b>Peso netto per UQ</b>	0,355 kg
<b>Sensore</b>	
<b>frequenza di rete misurabile valore iniziale</b>	20 Hz
<b>frequenza di rete misurabile valore finale</b>	120 Hz
<b>Compatibilità elettromagnetica</b>	
emissione di disturbi EMC secondo IEC 60947-1	classe A
immunità ai disturbi EMC secondo IEC 60947-1	conforme al grado di severità 3
<b>disturbi condotti</b>	
• di tipo burst secondo IEC 61000-4-4	2 kV (power ports) / 1 kV (signal ports)
• conduttore-terra di tipo surge secondo IEC 61000-4-5	2 kV
• conduttore-conduttore di tipo surge secondo IEC 61000-4-5	1 kV
• per radiazione ad alta frequenza secondo IEC 61000-4-6	10 V
<b>disturbi indotti dal campo secondo IEC 61000-4-3</b>	10 V/m
<b>scarica elettrostatica secondo IEC 61000-4-2</b>	6 kV scarica contatti / 8kV scarica atmosferica

<b>emissione di disturbi HF condotti secondo CISPR11</b>	Corrisponde al grado di severità A
<b>emissione di disturbi HF indotti dal campo secondo CISPR11</b>	Corrisponde al grado di severità A
<b>Ingressi/ Uscite</b>	
<b>funzione del prodotto</b>	
• ingressi parametrizzabili	Si
• uscite parametrizzabili	Si
<b>numero degli ingressi</b>	6
• per connessione del termistore	1
numero di ingressi digitali con potenziale di riferimento comune	5
<b>esecuzione degli ingressi digitali</b>	
• tipo 1 secondo IEC 61131	No
• tipo 2 secondo IEC 61131	No
<b>numero degli ingressi analogici</b>	0
numero degli ingressi per sensori per rilevamento di guasto verso terra	1
<b>tensione di ingresso sull'ingresso digitale con DC</b>	
•	110 ... 240 V
tensione di ingresso sull'ingresso digitale con AC	110 ... 240 V
<b>numero delle uscite</b>	4
<b>numero delle uscite statiche</b>	0
<b>numero delle uscite come elemento di commutazione a contatto</b>	4
<b>numero delle uscite analogiche</b>	0
<b>comportamento di commutazione</b>	monostabile
<b>numero delle uscite a relè</b>	4
<b>esecuzione delle uscite a relè</b>	monostabile
<b>lunghezza cavo per segnali digitali max.</b>	400 m
<b>lunghezza cavo tra sensore ed elettronica di controllo con Cu 1,5 mm<sup>2</sup> e 150 nF/km max.</b>	400 m
<b>lunghezza cavo per connessione del termistore</b>	
• con sezione di conduttore = 0,5 mm <sup>2</sup> max.	50 m
• con sezione di conduttore = 1,5 mm <sup>2</sup> max.	150 m
• con sezione di conduttore = 2,5 mm <sup>2</sup> max.	250 m
<b>Funzione di protezione/ monitoraggio</b>	
<b>funzione del prodotto</b>	
• rilevamento asimmetria	Si
• analisi della corrente di bloccaggio	Si
• controllo di cos phi	Si
• rilevamento di guasto verso terra	Si
• sorveglianza di guasto verso terra	Si
• rilevamento di mancanza fase	Si
• rilevamento della sequenza delle fasi	Si
• rilevamento di tensione	Si
• monitoraggio di numero avvii	Si
• rilevamento di sovratensione	Si
• rilevamento di sovracorrente monofase	Si
• rilevamento di sottotensione	Si
• rilevamento di sottocorrente monofase	Si
• monitoraggio della potenza attiva	Si
<b>tipo di corrente per il monitoraggio</b>	corrente AC e corrente DC pulsante (Tipo A) secondo IEC 62020-1
<b>tempo di reazione max.</b>	100 ms
<b>funzione di diagnostica sull'ingresso sensore con trasformatore di corrente differenziale rilevamento di cortocircuito</b>	Si
<b>funzione di diagnostica sull'ingresso sensore con trasformatore di corrente differenziale rilevamento di rottura conduttore</b>	Si
<b>scostamento di misura relativo del trasformatore di corrente differenziale</b>	2,5 %
<b>funzione del prodotto</b>	

• rilevamento di corrente	Si
• protezione da sovraccarico	Si
• analisi protezione motore a termistore	Si
<b>resistenza totale a freddo della sonda in serie max.</b>	1,5 kΩ
<b>valore di intervento resistenza termistore</b>	3 400 ... 3 800 Ω
• del controllo di cortocircuito	9 Ω
<b>valore di rilascio resistenza termistore</b>	1 500 ... 1 650 Ω
<b>Funzioni di comando motore</b>	
<b>funzione del prodotto</b>	
• relè di sovraccarico parametrizzabile	Si
• comando interruttore automatico	Si
• avviamento diretto	Si
• avviamento reversibile	Si
• circuito stella-triangolo	Si
• circuito di inversione stella/triangolo	Si
• circuito Dahlander	Si
• circuito di inversione Dahlander	No
• circuito commutatore di poli	Si
• circuito di inversione commutatore di poli	Si
• comando di valvola a saracinesca	Si
• comando valvola	Si
<b>Comunicazione/ Protocollo</b>	
<b>protocollo viene supportato</b>	
• protocollo PROFIBUS DP	No
• protocollo PROFINET IO	Si
• protocollo PROFI-safe	No
• Modbus RTU	No
• Modbus TCP	Si
• EtherNet/IP	Si
• OPC UA Server	Si
• LLDP	Si
• Address Resolution Protocol (ARP)	Si
• SNMP	Si
• HTTPS	Si
• NTP	Si
• Media Redundancy Protocol (MRP)	No
<b>funzione del prodotto</b>	
• Web Server	Si
• shared Device	Si
• sull'interfaccia Ethernet Autocrossover	No
• sull'interfaccia Ethernet Autonegotiation	Si
• sull'interfaccia Ethernet Autosensing	No
• Media Redundancy Protocol for Planned Duplication (MRPD)	No
• viene supportato Device Level Ring (DLR)	No
• viene supportato la ridondanza di sistema PROFINET (S2)	Si
• supporto dei valori di misura PROFIenergy	No
• supporto della disinserzione PROFIenergy	No
<b>velocità di trasmissione</b>	10 Mbit/s
<b>velocità di trasmissione max.</b>	10 Mbit/s
<b>classe di conformità PROFINET</b>	B
<b>funzione Identification &amp; Maintenance</b>	
• I&M0 - Informazioni specifiche sull'apparecchiatura	Si
• I&M1 - Sigla impianto/sigla topologica	Si
• I&M2 - Data di installazione	Si
• I&M3 - Commento	Si
esecuzione del collegamento elettrico dell'interfaccia di comunicazione	morsetti a molla (push-in)
<b>Montaggio/ Fissaggio/ Dimensioni</b>	

<b>posizione di montaggio</b>	a piacere
<b>tipo di fissaggio</b>	fissaggio a vite e a scatto
<b>altezza</b>	65,6 mm
<b>larghezza</b>	118 mm
<b>profondità</b>	77,5 mm
<b>distanza da rispettare</b>	
<ul style="list-style-type: none"> <li>• in alto</li> <li>• in basso</li> <li>• a sinistra</li> <li>• a destra</li> </ul>	10 mm 20 mm 0 mm 0 mm
<b>Connessioni /Morsetti</b>	
<b>parte integrante del prodotto morsetto rimovibile per circuito ausiliario e di comando</b>	Sì
<b>esecuzione del collegamento elettrico</b>	
<ul style="list-style-type: none"> <li>• per circuito ausiliario e di comando</li> <li>• delle uscite a relè</li> <li>• della connessione del termistore</li> <li>• dell'ingresso digitale fail-safe</li> <li>• della connessione per l'ingresso di guasto verso terra</li> <li>• della connessione 1-wire®</li> <li>• dell'interfaccia Industrial Ethernet</li> </ul>	morsetti a molla (push-in) morsetti a molla (push-in) morsetti a molla (push-in) morsetti a molla (push-in) morsetti a molla (push-in) morsetti a molla (push-in) morsetti a molla (push-in)
<b>tipo di sezioni di conduttore collegabili</b>	
<ul style="list-style-type: none"> <li>• per tensione di alimentazione con conduttori AWG filo rigido</li> <li>• delle uscite a relè filo rigido</li> <li>• delle uscite a relè filo flessibile con preparazione dell'estremità del conduttore</li> <li>• delle uscite a relè con conduttori AWG filo rigido</li> <li>• della connessione 1-wire® filo rigido</li> <li>• della connessione 1-wire® filo flessibile con preparazione dell'estremità del conduttore</li> <li>• della connessione 1-wire® con conduttori AWG filo rigido</li> <li>• della connessione per l'ingresso di guasto verso terra filo rigido</li> <li>• della connessione per l'ingresso di guasto verso terra filo flessibile con preparazione dell'estremità del conduttore</li> <li>• della connessione per l'ingresso di guasto verso terra con conduttori AWG filo rigido</li> <li>• dell'ingresso digitale fail-safe filo rigido</li> <li>• dell'ingresso digitale fail-safe filo flessibile con preparazione dell'estremità del conduttore</li> <li>• dell'ingresso digitale fail-safe con conduttori AWG filo rigido</li> <li>• della connessione del termistore filo rigido</li> <li>• della connessione del termistore filo flessibile con preparazione dell'estremità del conduttore</li> <li>• della connessione del termistore con conduttori AWG filo rigido</li> </ul>	1x (24 ... 12) 1x (0,2 ... 2,5 mm <sup>2</sup> ) 1x (0,25 ... 2,5 mm <sup>2</sup> ) 1x (24 ... 12) 1x (0,2 ... 1,5 mm <sup>2</sup> ) 1x (0,25 ... 1,5 mm <sup>2</sup> ) 1x (26 ... 16) 1x (0,2 ... 1,5 mm <sup>2</sup> ) 1x (0,25 ... 1,5 mm <sup>2</sup> ) 1x (26 ... 16) 1x (0,2 ... 1,5 mm <sup>2</sup> ) 1x (0,25 ... 1,5 mm <sup>2</sup> ) 1x (26 ... 16) 1x (0,2 ... 1,5 mm <sup>2</sup> ) 1x (0,25 ... 1,5 mm <sup>2</sup> ) 1x (26 ... 16)
<b>Condizioni ambientali</b>	
<b>altitudine di installazione per altitudine s.l.m. max.</b>	2 000 m
<ul style="list-style-type: none"> <li>• nota</li> </ul>	Per altitudini di installazione maggiori si applicano alcune restrizioni, vedi: <a href="https://support.industry.siemens.com/cs/document/109995153">https://support.industry.siemens.com/cs/document/109995153</a>
<b>temperatura ambiente</b>	
<ul style="list-style-type: none"> <li>• durante l'esercizio</li> <li>• durante l'immagazzinaggio</li> <li>• durante il trasporto</li> </ul>	-25 ... +60 °C -40 ... +80 °C -40 ... +80 °C
<b>categoria ambientale</b>	
<ul style="list-style-type: none"> <li>• durante l'esercizio secondo IEC 60721</li> <li>• durante l'immagazzinaggio secondo IEC 60721</li> </ul>	3K24 (occasionalmente condensa, non sono consentite precipitazioni, acqua e formazione di ghiaccio, umidità relativa 10 ... 95 %), 3C3 (nessuna nebbia salina), 3B2, 3S5 (la sabbia non deve entrare nell'apparecchio), 3M6 1K22 (occasionalmente condensa, non sono consentite precipitazioni, acqua e formazione di ghiaccio, umidità relativa 10 ... 95 %), 1C2 (nessuna nebbia salina), 1B2, 1S10 (la sabbia non deve entrare nell'apparecchio), 1M4

<ul style="list-style-type: none"> <li>durante il trasporto secondo IEC 60721</li> </ul>	2K12 (nessuna condensa, nessuno stress termico), 2C1 (nessuna nebbia salina), 2B2, 2S1, 2M2
<b>umidità relativa</b>	
<ul style="list-style-type: none"> <li>durante l'esercizio</li> </ul>	5 ... 95 %
<b>caricabilità dei contatti dei contatti ausiliari secondo UL</b>	B300 / R300
<b>Protezione da cortocircuito</b>	
esecuzione della protezione da cortocircuito per ogni uscita	Cartucce fusibili: gG 6 A, rapide 10 A (IEC 60947-5-1), interruttore magnetotermico car. C: 2 A con 1 kA) e 6 A (I <sub>N</sub> < 500 A)
<b>Sicurezza elettrica</b>	
<b>protezione da contatto contro la folgorazione</b>	protezione per le dita
<b>ATEX</b>	
<b>certificato di idoneità</b>	
<ul style="list-style-type: none"> <li>IECEX</li> </ul>	Si
<b>Separazione di potenziale</b>	
<b>separazione (elettrica) sicura secondo IEC 60947-1</b>	tutti i circuiti elettrici con separazione sicura tra di loro (distanze di isolamento in aria e superficiali doppie)
<b>esecuzione della separazione di potenziale</b>	Separazione sicura secondo IEC 60947-1 per tutti i circuiti elettrici
<b>Circuito elettrico principale</b>	
<b>frequenza di impiego valore nominale</b>	50 ... 60 Hz
<b>Circuito di comando/ Comando</b>	
<b>funzione del prodotto comando softstarter</b>	Si
<b>tipo di tensione della tensione di alimentazione di comando</b>	AC/DC
<b>tensione di alimentazione di comando con AC</b>	
<ul style="list-style-type: none"> <li>a 50 Hz valore nominale</li> <li>a 60 Hz valore nominale</li> </ul>	110 ... 240 V 110 ... 240 V
<b>frequenza della tensione di alimentazione comando</b>	
<ul style="list-style-type: none"> <li>1 valore nominale</li> <li>2 valore nominale</li> </ul>	50 Hz 60 Hz
<b>tolleranza simmetrica relativa della frequenza della tensione di alimentazione di comando</b>	5 %
<b>fattore campo di lavoro valore nominale tensione di alimentazione di comando con DC</b>	
<ul style="list-style-type: none"> <li>valore iniziale</li> <li>valore finale</li> </ul>	0,85 1,1
<b>fattore campo di lavoro valore nominale tensione di alimentazione di comando con AC a 50 Hz</b>	
<ul style="list-style-type: none"> <li>valore iniziale</li> <li>valore finale</li> </ul>	0,85 1,1
<b>fattore campo di lavoro valore nominale tensione di alimentazione di comando con AC a 60 Hz</b>	
<ul style="list-style-type: none"> <li>valore iniziale</li> <li>valore finale</li> </ul>	0,85 1,1
<b>picco della corrente di inserzione</b>	
<ul style="list-style-type: none"> <li>con 240 V</li> </ul>	10 A
<b>durata del picco della corrente di inserzione</b>	
<ul style="list-style-type: none"> <li>con 240 V</li> </ul>	0,5 ms

<b>Approvazioni Certificati</b>	
<b>Environment</b>	<b>General Product Approval</b>



[Environmental Confirmations](#)



<b>General Product Approval</b>	<b>EMV</b>	<b>Test Certificates</b>	<b>other</b>
---------------------------------	------------	--------------------------	--------------



[Special Test Certificate](#)

[Confirmation](#)



[Declaration of Conformity](#)



Profibus

#### Ulteriori informazioni

##### Informazioni sull'imballaggio

<https://support.industry.siemens.com/cs/ww/it/view/109813875>

##### Information for data generation and storage

<https://support.industry.siemens.com/cs/ww/en/view/109995012>

##### Information- and Downloadcenter (Cataloghi, Opuscoli,...)

<https://www.siemens.com/ic10>

##### Industry Mall (sistema di ordinazione Online)

<https://mall.industry.siemens.com/mall/it/it/Catalog/product?mlfb=3UF8011-2AU00-0>

##### Generatore CAx online

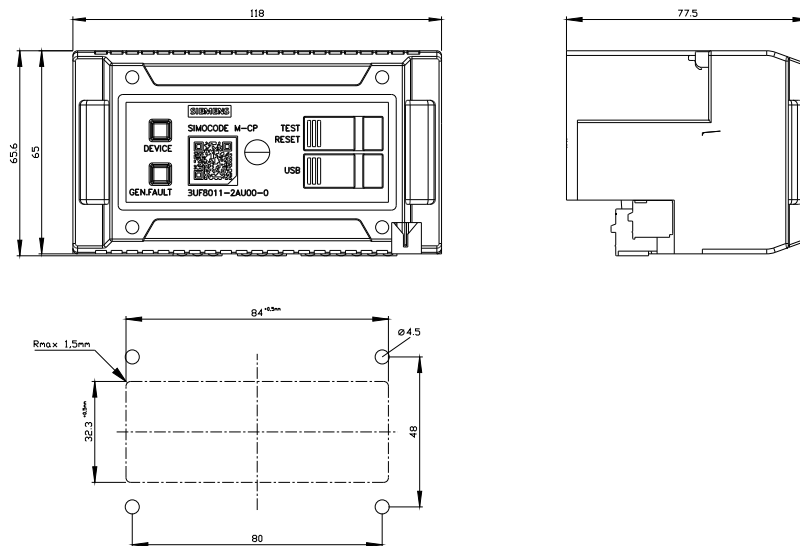
<https://support.automation.siemens.com/WW/CAxorder/default.aspx?lang=en&mlfb=3UF8011-2AU00-0>

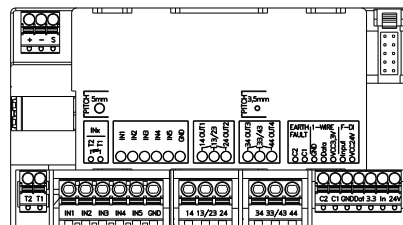
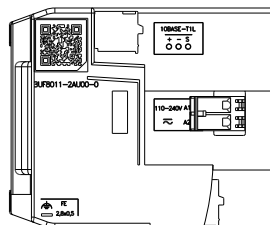
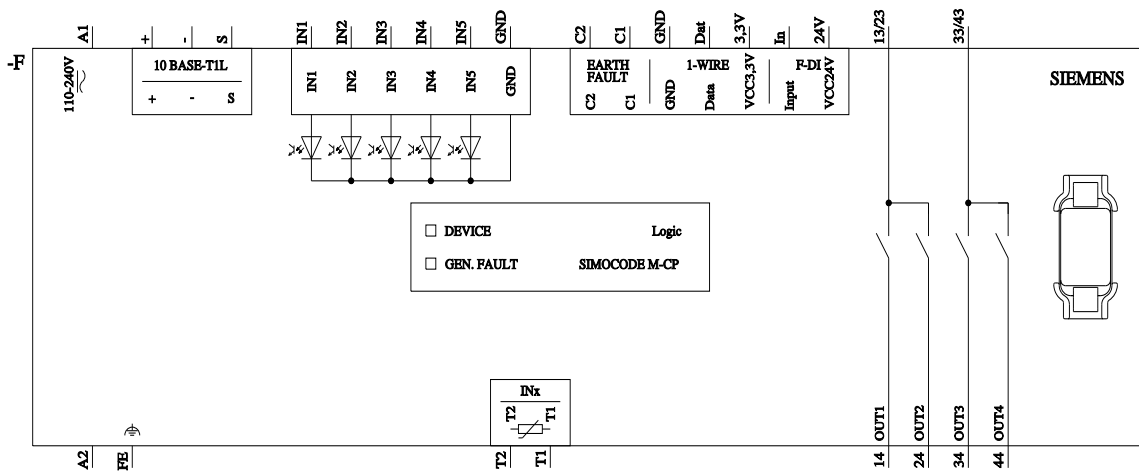
##### Service&Support (Manuali, Certificati, Caratteristiche, FAQ, ...)

<https://support.industry.siemens.com/cs/ww/it/ps/3UF8011-2AU00-0>

##### Banca dati immagini (foto prodotto, disegni dimensionali 2D, modelli 3D, schemi delle connessioni, macro EPLAN...)

[https://www.automation.siemens.com/bilddb/cax\\_de.aspx?mlfb=3UF8011-2AU00-0&lang=en](https://www.automation.siemens.com/bilddb/cax_de.aspx?mlfb=3UF8011-2AU00-0&lang=en)





Ultima modifica:

16/12/2025