



modulo digitale fail-safe DM-F PROFIsafe, per la disinserzione fail-safe tramite bus/PROFIsafe, Us: AC/DC 110 ... 240 V, 2 circuiti di abilitazione a relè, 2 uscite a relè, 3 ingressi, SIL max. raggiungibile IEC 61508: 3, PL max. raggiungibile ISO 13849-1: E

<b>marca del prodotto</b>	SIMOCODE
<b>denominazione del prodotto</b>	Modulo digitale fail-safe
<b>esecuzione del prodotto</b>	per disinserzione fail-safe
<b>designazione del tipo di prodotto</b>	DM-FP
<b>Dati tecnici generali</b>	
<b>funzione del prodotto</b>	
<ul style="list-style-type: none"> <li>• funzione di Off DI EMERGENZA</li> <li>• Autostart</li> <li>• sorveglianza fotocellula</li> <li>• sorveglianza griglia ottica</li> <li>• sorveglianza di porta/riparo di protezione</li> <li>• sorveglianza interruttore elettromagnetico apertura-chiusura</li> <li>• sorveglianza interruttore elettromagnetico apertura-apertura</li> <li>• monitoraggio pedana sensibile</li> <li>• avvio sorvegliato</li> </ul>	<p>No</p> <p>No</p> <p>No</p> <p>No</p> <p>No</p> <p>No</p> <p>No</p> <p>No</p> <p>No</p>
<b>parte integrante del prodotto</b>	
<ul style="list-style-type: none"> <li>• ingresso per termistore</li> <li>• ingresso digitale</li> <li>• ingresso per il sensore di temperatura analogico</li> <li>• ingresso per rilevamento guasto verso terra</li> <li>• uscita a relè</li> </ul>	<p>No</p> <p>Sì</p> <p>No</p> <p>No</p> <p>Sì</p>
<b>potenza apparente assorbita</b>	11 VA
<b>potenza attiva assorbita</b>	5,5 W
tensione di isolamento con grado di inquinamento 3 con AC valore nominale	300 V
<b>tensione di tenuta a impulso valore nominale</b>	4 000 V
<b>resistenza agli urti secondo IEC 60068-2-27</b>	15g / 11 ms
<b>resistenza a vibrazioni secondo IEC 60068-2-6</b>	1 ... 6 Hz: 15 mm, 6 ... 500 Hz: 2g
<b>frequenza di commutazione max.</b>	360 1/y
<b>potere di interruzione corrente dei contatti NO delle uscite a relè con AC-15</b>	
<ul style="list-style-type: none"> <li>• con 24 V</li> <li>• con 120 V</li> <li>• con 240 V</li> </ul>	<p>3 A</p> <p>3 A</p> <p>1,5 A</p>
<b>potere di interruzione corrente dei contatti NO delle uscite a relè con DC-13</b>	
<ul style="list-style-type: none"> <li>• con 24 V</li> <li>• con 60 V</li> </ul>	<p>4 A</p> <p>0,55 A</p>

<ul style="list-style-type: none"> <li>● con 125 V</li> <li>● con 250 V</li> </ul>	0,22 A 0,11 A
<b>potere di interruzione corrente dei circuiti di abilitazione a relè con AC-15</b> <ul style="list-style-type: none"> <li>● con 24 V</li> <li>● con 120 V</li> <li>● con 240 V</li> </ul>	3 A 3 A 1,5 A
<b>potere di interruzione corrente dei circuiti di abilitazione a relè con DC-13</b> <ul style="list-style-type: none"> <li>● con 24 V</li> <li>● con 60 V</li> <li>● con 125 V</li> <li>● con 250 V</li> </ul>	4 A 0,55 A 0,22 A 0,11 A
<b>durata di vita meccanica (cicli di manovra) tip.</b>	10 000 000
durata di vita elettrica (cicli di manovra) tip.	100 000
<b>tempo di tamponamento in caso di mancanza della tensione di rete</b>	200 ms
<b>tempo di ripristino</b> <ul style="list-style-type: none"> <li>● dopo una mancanza della tensione di rete tip.</li> </ul>	1 s
<b>tempo di ritardo alla diseccitazione in caso di mancanza della tensione di rete</b> <ul style="list-style-type: none"> <li>● tip.</li> <li>● max.</li> </ul>	220 ms 320 ms
<b>codice di riferimento secondo IEC 81346-2:2009</b>	F
<b>codice di riferimento secondo IEC 81346-2:2019</b>	F
<b>tipo di caratteristica di ingresso</b>	Type 2 in accordance with EN 61131-2
<b>Direttiva RoHS (data)</b>	05/01/2012
<b>SVHC substance name</b>	Lead CAS-No. 7439-92-1 Lead monoxide (lead oxide) CAS-No. 1317-36-8 2,2',6,6'-tetrabromo-4,4'-isopropylidenediphenol CAS-No. 79-94-7 Lead titanium zirconium oxide CAS-No. 12626-81-2 6,6'-di-tert-butyl-2,2'-methylenedi-p-cresol CAS-No. 119-47-1
<b>Peso netto per UQ</b>	0,355 kg
<b>Compatibilità elettromagnetica</b>	
emissione di disturbi EMC secondo IEC 60947-1	classe A
immunità ai disturbi EMC secondo IEC 60947-1	conforme al grado di severità 3
<b>disturbi condotti</b> <ul style="list-style-type: none"> <li>● di tipo burst secondo IEC 61000-4-4</li> <li>● conduttore-terra di tipo surge secondo IEC 61000-4-5</li> <li>● conduttore-conduttore di tipo surge secondo IEC 61000-4-5</li> <li>● per radiazione ad alta frequenza secondo IEC 61000-4-6</li> </ul>	2 kV collegamento di rete / 1 kV connettore di controllo 2 kV 1 kV 10 V
<b>disturbi indotti dal campo secondo IEC 61000-4-3</b>	10 V/m
<b>scarica elettrostatica secondo IEC 61000-4-2</b>	6 kV scarica contatti / 8kV scarica atmosferica
<b>emissione di disturbi HF condotti secondo CISPR11</b>	Corrisponde al grado di severità A
<b>emissione di disturbi HF indotti dal campo secondo CISPR11</b>	Corrisponde al grado di severità A
<b>Ingressi/ Uscite</b>	
<b>funzione del prodotto</b> <ul style="list-style-type: none"> <li>● ingressi parametrizzabili</li> <li>● uscite parametrizzabili</li> </ul>	Sì Sì
<b>numero degli ingressi</b>	4
<b>esecuzione dell'ingresso</b> <ul style="list-style-type: none"> <li>● ingresso di ritorno</li> </ul>	Sì
<b>numero di ingressi digitali</b> <ul style="list-style-type: none"> <li>● con potenziale di riferimento comune</li> </ul>	3 4
<b>esecuzione degli ingressi digitali</b> <ul style="list-style-type: none"> <li>● tipo 1 secondo IEC 61131</li> <li>● tipo 2 secondo IEC 61131</li> </ul>	No Sì
<b>numero degli ingressi analogici</b>	0
<b>numero delle uscite</b>	2
<b>numero delle uscite statiche</b>	0

<b>numero delle uscite come elemento di commutazione a contatto</b>	
<ul style="list-style-type: none"> <li>•</li> <li>• come contatto NO di sicurezza con commutazione istantanea</li> </ul>	2 2
<b>numero delle uscite analogiche</b>	0
<b>comportamento di commutazione</b>	monostabile
<b>caratteristica dei contatti delle uscite a relè</b>	Contatti normalmente aperti fail-safe
<b>lunghezza cavo per segnali digitali max.</b>	300 m
<b>Funzione del prodotto</b>	
<b>idoneità all'impiego</b>	
<ul style="list-style-type: none"> <li>• monitoraggio di interruttori di posizionamento</li> <li>• monitoraggio di circuiti di OFF DI EMERGENZA</li> <li>• monitoraggio di valvole</li> <li>• monitoraggio di dispositivi di protezione optoelettronici</li> <li>• monitoraggio di sensori tattili</li> <li>• monitoraggio di interruttori magnetici</li> <li>• monitoraggio di interruttori di prossimità</li> <li>• interruttore di sicurezza</li> <li>• circuiti di sicurezza</li> </ul>	No No No No No No No No No No
<b>Comunicazione/ Protocollo</b>	
protocollo viene supportato protocollo PROFIsafe	Sì
<b>Montaggio/ Fissaggio/ Dimensioni</b>	
<b>posizione di montaggio</b>	a piacere
<b>tipo di fissaggio</b>	fissaggio a vite e a scatto
<b>altezza</b>	106 mm
<b>larghezza</b>	45 mm
<b>profondità</b>	124 mm
<b>distanza da rispettare</b>	
<ul style="list-style-type: none"> <li>• in alto</li> <li>• in basso</li> <li>• a sinistra</li> <li>• a destra</li> </ul>	40 mm 40 mm 0 mm 0 mm
<b>Connessioni /Morsetti</b>	
<b>parte integrante del prodotto morsetto rimovibile per circuito ausiliario e di comando</b>	Sì
esecuzione del collegamento elettrico per circuito ausiliario e di comando	morsetti a vite
<b>tipo di sezioni di conduttore collegabili</b>	
<ul style="list-style-type: none"> <li>• filo rigido</li> <li>• filo flessibile con preparazione dell'estremità del conduttore</li> <li>• con conduttori AWG filo rigido</li> <li>• con conduttori AWG multifilare</li> </ul>	1 x (0,5 ... 4,0 mm <sup>2</sup> ), 2 x (0,5 ... 2,5 mm <sup>2</sup> ) 1x (0,5 ... 2,5 mm <sup>2</sup> ), 2x (0,5 ... 1,5 mm <sup>2</sup> ) 1x (20 ... 12), 2x (20 ... 14) 1x (20 ... 14), 2x (20 ... 16)
coppia di serraggio con morsetti a vite	0,8 ... 1,2 N·m
coppia di serraggio [lbf·in] con morsetti a vite	7 ... 10,3 lbf·in
<b>Condizioni ambientali</b>	
<b>altitudine di installazione per altitudine s.l.m.</b>	
<ul style="list-style-type: none"> <li>• 1 max.</li> <li>• 2 max.</li> <li>• 3 max.</li> </ul>	2 000 m 3 000 m; max. +50 °C (nessuna separazione sicura) 4 000 m; max. +40 °C (nessuna separazione sicura)
<b>temperatura ambiente</b>	
<ul style="list-style-type: none"> <li>• durante l'esercizio</li> <li>• durante l'immagazzinaggio</li> <li>• durante il trasporto</li> </ul>	-25 ... +60 °C -40 ... +80 °C -40 ... +80 °C
<b>categoria ambientale</b>	
<ul style="list-style-type: none"> <li>• durante l'esercizio secondo IEC 60721</li> <li>• durante l'immagazzinaggio secondo IEC 60721</li> </ul>	3K6 (nessuna formazione di ghiaccio, nessuna condensa, umidità relativa 10 ... 95 %), 3C3 (nessuna nebbia salina), 3S2 (non deve penetrare sabbia negli apparecchi), 3M6 1K6 (nessuna condensa, umidità relativa 10 ... 95 %), 1C2 (nessuna nebbia salina), 1S2 (la sabbia non deve penetrare negli apparecchi), 1M4

• durante il trasporto secondo IEC 60721	2K2, 2C1, 2S1, 2M2
umidità relativa durante l'esercizio	5 ... 95 %
<b>caricabilità dei contatti dei contatti ausiliari secondo UL</b>	B300 / R300
<b>Protezione da cortocircuito</b>	
esecuzione della cartuccia fusibile per protezione da cortocircuito dei circuiti di abilitazione a relè necessario	gL/gG: 4 A
<b>Sicurezza</b>	
<b>stato sicuro</b>	Uscite fail-safe disattivate
<b>categoria di arresto secondo IEC 60204-1</b>	0
<b>tasso di guasto [FIT] per la quota di guasti potenzialmente pericolosi riconoscibili (<math>\lambda_{dd}</math>)</b>	909 FIT
<b>tasso di guasto [FIT] per la quota di guasti potenzialmente pericolosi non riconoscibili (<math>\lambda_{du}</math>)</b>	7 FIT
<b>grado medio di copertura diagnostica (DCavg)</b>	99 %
<b>ISO 13849</b>	
performance Level (pL) secondo EN ISO 13849-1	e
<b>IEC 61508</b>	
<b>livello di integrità di sicurezza (SIL)</b>	
• secondo IEC 61508	SIL 3
<b>tipo di dispositivo di sicurezza secondo IEC 61508-2</b>	Tipo B
<b>PFDavg per basso tasso di richiesta</b>	
• secondo IEC 61508	2E-5
<b>quota di guasti non pericolosi (SFF)</b>	99 %
<b>HFT</b>	
• secondo IEC 61508	1
valore T1 per intervallo di proof test o durata di utilizzo secondo IEC 61508	20 a
<b>Sicurezza elettrica</b>	
<b>protezione da contatto contro la folgorazione</b>	protezione per le dita
<b>ATEX</b>	
certificato di idoneità secondo la Direttiva di prodotto ATEX 2014/34/UE	BVS 06 ATEX F001
gruppo di apparecchiature Ex e categoria Ex secondo la Direttiva di prodotto ATEX 2014/34/UE	II (2) G, II (2) D, I (M2)
<b>Tempi di reazione/ tempi di controllo</b>	
<b>tempo di sorveglianza PROFIsafe F-WD-Time</b>	250 ms
<b>tempo di reazione</b>	
• in caso di errore OFDT	200 ms
• in assenza di errori WCDT	150 ms
<b>Separazione di potenziale</b>	
<b>separazione (elettrica) sicura secondo IEC 60947-1</b>	In SIMOCODE pro tutti i circuiti sono separati tra loro in modo sicuro, ossia sono dimensionati con distanze di isolamento in aria e superficiali doppie. ATTENZIONE: Si devono osservare le avvertenze riportate nel rapporto di prova n. 2668 "Separazione sicura".
<b>esecuzione della separazione di potenziale</b>	Separazione sicura secondo IEC 60947-1 per tutti i circuiti elettrici, fino ad una altitudine di installazione di 2000 m
<b>Circuito di comando/ Comando</b>	
<b>tipo di tensione della tensione di alimentazione di comando</b>	AC/DC
<b>tensione di alimentazione di comando con AC</b>	
• a 50 Hz valore nominale	110 ... 240 V
• a 60 Hz valore nominale	110 ... 240 V
<b>frequenza della tensione di alimentazione comando 1</b>	50 ... 60 Hz
<b>frequenza della tensione di alimentazione comando</b>	
• 1 valore nominale	50 Hz
• 2 valore nominale	60 Hz
<b>tensione di alimentazione di comando con DC valore nominale</b>	110 ... 240 V
<b>fattore campo di lavoro valore nominale tensione di alimentazione di comando con DC</b>	
• valore iniziale	0,85
• valore finale	1,1
<b>fattore campo di lavoro valore nominale tensione di</b>	

<b>alimentazione di comando con AC a 50 Hz</b>	
• valore iniziale	0,85
• valore finale	1,1
<b>fattore campo di lavoro valore nominale tensione di alimentazione di comando con AC a 60 Hz</b>	
• valore iniziale	0,85
• valore finale	1,1
<b>picco della corrente di inserzione</b>	
• con 240 V	24 A
<b>durata del picco della corrente di inserzione</b>	
• con 240 V	0,5 ms

### Approvazioni Certificati

Environment	General Product Approval
-------------	--------------------------



[Environmental Confirmations](#)



General Product Approval	EMV	For use in hazardous locations
--------------------------	-----	--------------------------------



[TUEV](#)



For use in hazardous locations	Functional Safety	Test Certificates	Maritime application
--------------------------------	-------------------	-------------------	----------------------

[Miscellaneous](#)

[Type Examination Certificate](#)

[Type Test Certificates/Test Report](#)



other	Industrial Communication
-------	--------------------------



[Confirmation](#)



[PROFIsafe](#)

### Ulteriori informazioni

Informazioni sull'imballaggio

<https://support.industry.siemens.com/cs/ww/it/view/109813875>

Information for data generation and storage

<https://support.industry.siemens.com/cs/ww/en/view/109995012>

Information- and Downloadcenter (Cataloghi, Opuscoli,...)

<https://www.siemens.com/ic10>

Industry Mall (sistema di ordinazione Online)

<https://mall.industry.siemens.com/mall/it/it/Catalog/product?mlfb=3UF7330-1AU00-0>

Generatore CAx online

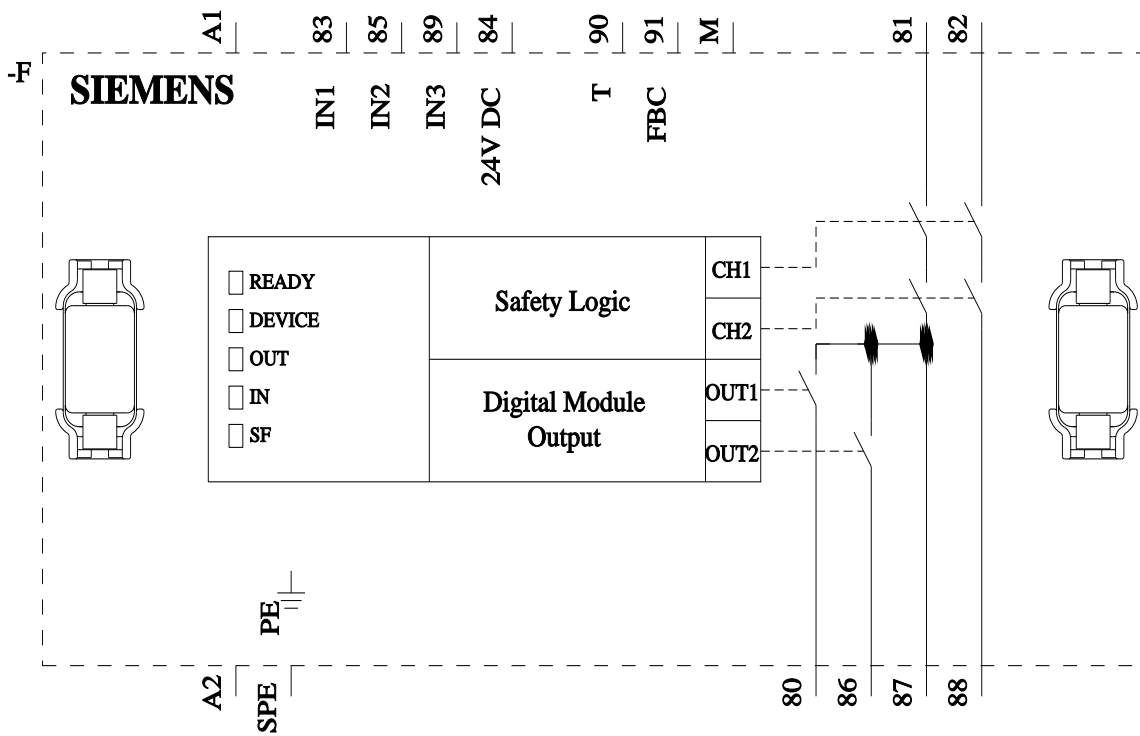
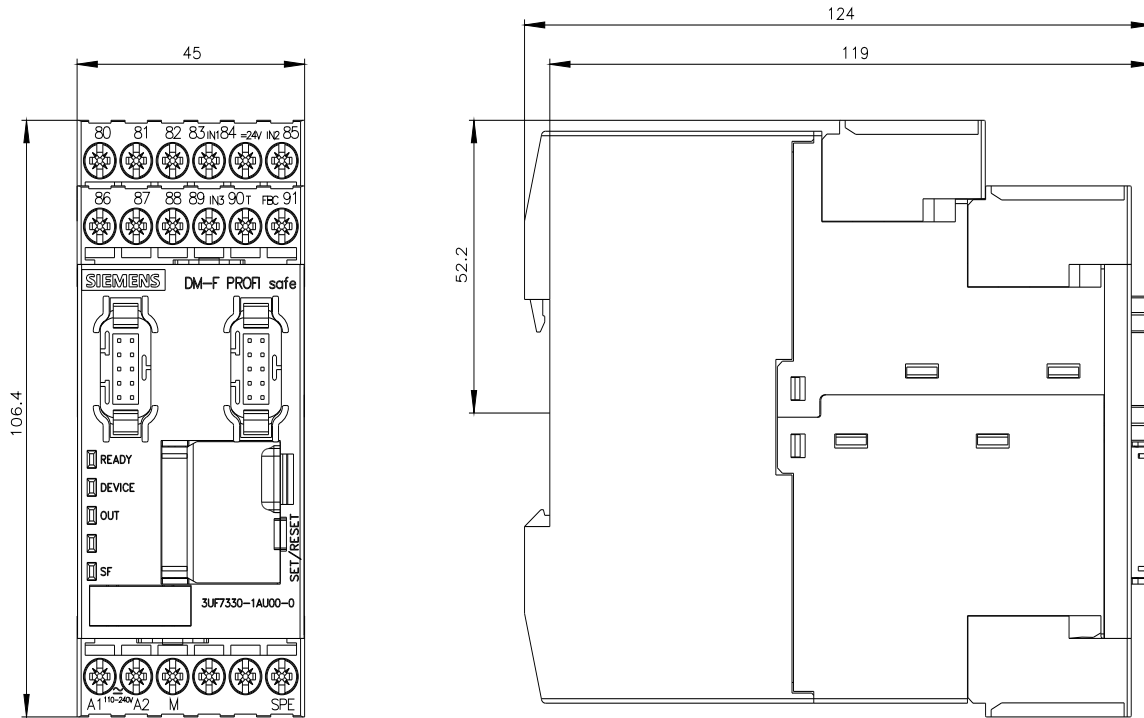
<https://support.automation.siemens.com/WW/CAxorder/default.aspx?lang=en&mlfb=3UF7330-1AU00-0>

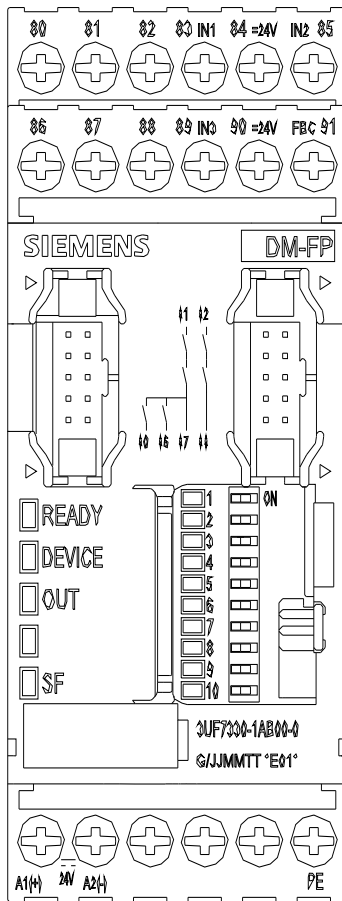
Service&Support (Manuali, Certificati, Caratteristiche, FAQ, ...)

<https://support.industry.siemens.com/cs/ww/it/ps/3UF7330-1AU00-0>

Banca dati immagini (foto prodotto, disegni dimensionali 2D, modelli 3D, schemi delle connessioni, macro EPLAN...)

[https://www.automation.siemens.com/bilddb/cax\\_de.aspx?mlfb=3UF7330-1AU00-0&lang=en](https://www.automation.siemens.com/bilddb/cax_de.aspx?mlfb=3UF7330-1AU00-0&lang=en)





Ultima modifica:

13/12/2025