



modulo digitale fail-safe DM-F PROFIsafe, per la disinserzione fail-safe tramite bus/PROFIsafe, Us: DC 24 V, 2 circuiti di abilitazione a relè, 2 uscite a relè, 3 ingressi, SIL max. raggiungibile IEC 61508: 3, PL max. raggiungibile ISO 13849-1: E

marca del prodotto	SIMOCODE
denominazione del prodotto	Modulo digitale fail-safe
esecuzione del prodotto	per disinserzione fail-safe
designazione del tipo di prodotto	DM-FP
Dati tecnici generali	
funzione del prodotto	
<ul style="list-style-type: none"> • funzione di Off DI EMERGENZA • Autostart • sorveglianza fotocellula • sorveglianza griglia ottica • sorveglianza di porta/riparo di protezione • sorveglianza interruttore elettromagnetico apertura-chiusura • sorveglianza interruttore elettromagnetico apertura-apertura • monitoraggio pedana sensibile • avvio sorvegliato 	<p>No</p> <p>No</p> <p>No</p> <p>No</p> <p>No</p> <p>No</p> <p>No</p> <p>No</p> <p>No</p>
parte integrante del prodotto	
<ul style="list-style-type: none"> • ingresso per termistore • ingresso digitale • ingresso per il sensore di temperatura analogico • ingresso per rilevamento guasto verso terra • uscita a relè 	<p>No</p> <p>Sì</p> <p>No</p> <p>No</p> <p>Sì</p>
potenza attiva assorbita	4 W
tensione di isolamento con grado di inquinamento 3 con AC valore nominale	300 V
tensione di tenuta a impulso valore nominale	4 000 V
resistenza agli urti secondo IEC 60068-2-27	15g / 11 ms
resistenza a vibrazioni secondo IEC 60068-2-6	1 ... 6 Hz: 15 mm, 6 ... 500 Hz: 2g
frequenza di commutazione max.	360 1/y
potere di interruzione corrente dei contatti NO delle uscite a relè con AC-15	
<ul style="list-style-type: none"> • con 24 V • con 120 V • con 240 V 	<p>3 A</p> <p>3 A</p> <p>1,5 A</p>
potere di interruzione corrente dei contatti NO delle uscite a relè con DC-13	
<ul style="list-style-type: none"> • con 24 V • con 60 V • con 125 V 	<p>4 A</p> <p>0,55 A</p> <p>0,22 A</p>

<ul style="list-style-type: none"> ● con 250 V 	0,11 A
potere di interruzione corrente dei circuiti di abilitazione a relè con AC-15 <ul style="list-style-type: none"> ● con 24 V ● con 120 V ● con 240 V 	3 A 3 A 1,5 A
potere di interruzione corrente dei circuiti di abilitazione a relè con DC-13 <ul style="list-style-type: none"> ● con 24 V ● con 60 V ● con 125 V ● con 250 V 	4 A 0,55 A 0,22 A 0,11 A
durata di vita meccanica (cicli di manovra) tip.	10 000 000
durata di vita elettrica (cicli di manovra) tip.	100 000
tempo di tamponamento in caso di mancanza della tensione di rete	60 ms
tempo di ripristino <ul style="list-style-type: none"> ● dopo una mancanza della tensione di rete tip. 	1 s
tempo di ritardo alla diseccitazione in caso di mancanza della tensione di rete <ul style="list-style-type: none"> ● tip. ● max. 	40 ms 80 ms
codice di riferimento secondo IEC 81346-2:2009	F
codice di riferimento secondo IEC 81346-2:2019	F
tipo di caratteristica di ingresso	Type 2 in accordance with EN 61131-2
Direttiva RoHS (data)	05/01/2012
SVHC substance name	Lead CAS-No. 7439-92-1 Lead monoxide (lead oxide) CAS-No. 1317-36-8 2,2',6,6'-tetrabromo-4,4'-isopropylidenediphenol CAS-No. 79-94-7 Lead titanium zirconium oxide CAS-No. 12626-81-2 6,6'-di-tert-butyl-2,2'-methylenedi-p-cresol CAS-No. 119-47-1
Peso netto per UQ	0,346 kg
Compatibilità elettromagnetica	
emissione di disturbi EMC secondo IEC 60947-1	classe A
immunità ai disturbi EMC secondo IEC 60947-1	conforme al grado di severità 3
disturbi condotti <ul style="list-style-type: none"> ● di tipo burst secondo IEC 61000-4-4 ● conduttore-terra di tipo surge secondo IEC 61000-4-5 ● conduttore-conduttore di tipo surge secondo IEC 61000-4-5 ● per radiazione ad alta frequenza secondo IEC 61000-4-6 	2 kV collegamento di rete / 1 kV connettore di controllo 1 kV 0,5 kV 10 V
disturbi indotti dal campo secondo IEC 61000-4-3	10 V/m
scarica elettrostatica secondo IEC 61000-4-2	6 kV scarica contatti / 8kV scarica atmosferica
emissione di disturbi HF condotti secondo CISPR11	Corrisponde al grado di severità A
emissione di disturbi HF indotti dal campo secondo CISPR11	Corrisponde al grado di severità A
Ingressi/ Uscite	
funzione del prodotto <ul style="list-style-type: none"> ● ingressi parametrizzabili ● uscite parametrizzabili 	Si Si
numero degli ingressi	4
esecuzione dell'ingresso <ul style="list-style-type: none"> ● ingresso di ritorno 	Si
numero di ingressi digitali <ul style="list-style-type: none"> ● con potenziale di riferimento comune 	3 4
esecuzione degli ingressi digitali <ul style="list-style-type: none"> ● tipo 1 secondo IEC 61131 ● tipo 2 secondo IEC 61131 	No Si
numero degli ingressi analogici	0
numero delle uscite	2
numero delle uscite statiche	0
numero delle uscite come elemento di commutazione a	

contatto	
<ul style="list-style-type: none"> • • come contatto NO di sicurezza con commutazione istantanea 	<p>2</p> <p>2</p>
numero delle uscite analogiche	0
comportamento di commutazione	monostabile
caratteristica dei contatti delle uscite a relè	Contatti normalmente aperti fail-safe
lunghezza cavo per segnali digitali max.	300 m
Funzione del prodotto	
idoneità all'impiego	
<ul style="list-style-type: none"> • monitoraggio di interruttori di posizionamento • monitoraggio di circuiti di OFF DI EMERGENZA • monitoraggio di valvole • monitoraggio di dispositivi di protezione optoelettronici • monitoraggio di sensori tattili • monitoraggio di interruttori magnetici • monitoraggio di interruttori di prossimità • interruttore di sicurezza • circuiti di sicurezza 	<p>No</p> <p>No</p> <p>No</p> <p>No</p> <p>No</p> <p>No</p> <p>No</p> <p>No</p> <p>No</p>
Comunicazione/ Protocollo	
protocollo viene supportato protocollo PROFIsafe	Sì
Montaggio/ Fissaggio/ Dimensioni	
posizione di montaggio	a piacere
tipo di fissaggio	fissaggio a vite e a scatto
altezza	106 mm
larghezza	45 mm
profondità	124 mm
distanza da rispettare	
<ul style="list-style-type: none"> • in alto • in basso • a sinistra • a destra 	<p>40 mm</p> <p>40 mm</p> <p>0 mm</p> <p>0 mm</p>
Connessioni /Morsetti	
parte integrante del prodotto morsetto rimovibile per circuito ausiliario e di comando	Sì
esecuzione del collegamento elettrico per circuito ausiliario e di comando	morsetti a vite
tipo di sezioni di conduttore collegabili	
<ul style="list-style-type: none"> • filo rigido • filo flessibile con preparazione dell'estremità del conduttore • con conduttori AWG filo rigido • con conduttori AWG multifilare 	<p>1 x (0,5 ... 4,0 mm²), 2 x (0,5 ... 2,5 mm²)</p> <p>1x (0,5 ... 2,5 mm²), 2x (0,5 ... 1,5 mm²)</p> <p>1x (20 ... 12), 2x (20 ... 14)</p> <p>1x (20 ... 14), 2x (20 ... 16)</p>
coppia di serraggio con morsetti a vite	0,8 ... 1,2 N·m
coppia di serraggio [lbf·in] con morsetti a vite	7 ... 10,3 lbf·in
Condizioni ambientali	
altitudine di installazione per altitudine s.l.m.	
<ul style="list-style-type: none"> • 1 max. • 2 max. • 3 max. 	<p>2 000 m</p> <p>3 000 m; max. +50 °C (nessuna separazione sicura)</p> <p>4 000 m; max. +40 °C (nessuna separazione sicura)</p>
temperatura ambiente	
<ul style="list-style-type: none"> • durante l'esercizio • durante l'immagazzinaggio • durante il trasporto 	<p>-25 ... +60 °C</p> <p>-40 ... +80 °C</p> <p>-40 ... +80 °C</p>
categoria ambientale	
<ul style="list-style-type: none"> • durante l'esercizio secondo IEC 60721 • durante l'immagazzinaggio secondo IEC 60721 • durante il trasporto secondo IEC 60721 	<p>3K6 (nessuna formazione di ghiaccio, nessuna condensa, umidità relativa 10 ... 95 %), 3C3 (nessuna nebbia salina), 3S2 (non deve penetrare sabbia negli apparecchi), 3M6</p> <p>1K6 (nessuna condensa, umidità relativa 10 ... 95 %), 1C2 (nessuna nebbia salina), 1S2 (la sabbia non deve penetrare negli apparecchi), 1M4</p> <p>2K2, 2C1, 2S1, 2M2</p>

umidità relativa durante l'esercizio	5 ... 95 %
caricabilità dei contatti dei contatti ausiliari secondo UL	B300 / R300
Protezione da cortocircuito	
esecuzione della cartuccia fusibile per protezione da cortocircuito dei circuiti di abilitazione a relè necessario	gL/gG: 4 A
Sicurezza	
stato sicuro	Uscite fail-safe disattivate
categoria di arresto secondo IEC 60204-1	0
tasso di guasto [FIT] per la quota di guasti potenzialmente pericolosi riconoscibili (λ_{dd})	897 FIT
tasso di guasto [FIT] per la quota di guasti potenzialmente pericolosi non riconoscibili (λ_{du})	7 FIT
grado medio di copertura diagnostica (DCavg)	99 %
ISO 13849	
performance Level (pL) secondo EN ISO 13849-1	e
IEC 61508	
livello di integrità di sicurezza (SIL)	
• secondo IEC 61508	SIL 3
tipo di dispositivo di sicurezza secondo IEC 61508-2	Tipo B
PFDavg per basso tasso di richiesta	
• secondo IEC 61508	2E-5
quota di guasti non pericolosi (SFF)	99 %
HFT	
• secondo IEC 61508	1
valore T1 per intervallo di proof test o durata di utilizzo secondo IEC 61508	20 a
Sicurezza elettrica	
protezione da contatto contro la folgorazione	protezione per le dita
ATEX	
certificato di idoneità secondo la Direttiva di prodotto ATEX 2014/34/UE	BVS 06 ATEX F001
gruppo di apparecchiature Ex e categoria Ex secondo la Direttiva di prodotto ATEX 2014/34/UE	II (2) G, II (2) D, I (M2)
Tempi di reazione/ tempi di controllo	
tempo di sorveglianza PROFIsafe F-WD-Time	250 ms
tempo di reazione	
• in caso di errore OFDT	200 ms
• in assenza di errori WCDT	150 ms
Separazione di potenziale	
separazione (elettrica) sicura secondo IEC 60947-1	In SIMOCODE pro tutti i circuiti sono separati tra loro in modo sicuro, ossia sono dimensionati con distanze di isolamento in aria e superficiali doppie. ATTENZIONE: Si devono osservare le avvertenze riportate nel rapporto di prova n. 2668 "Separazione sicura".
esecuzione della separazione di potenziale	Separazione sicura secondo IEC 60947-1 per tutti i circuiti elettrici, fino ad una altitudine di installazione di 2000 m
Circuito di comando/ Comando	
tipo di tensione della tensione di alimentazione di comando	DC
tensione di alimentazione di comando con DC valore nominale	24 V
fattore campo di lavoro valore nominale tensione di alimentazione di comando con DC	
• valore iniziale	0,8
• valore finale	1,2
picco della corrente di inserzione	
• con 24 V	8,3 A
durata del picco della corrente di inserzione	
• con 24 V	1 ms
Approvazioni Certificati	
Environment	General Product Approval



[Environmental Confirmations](#)



General Product Approval

EMV

For use in hazardous locations



[TUEV](#)



For use in hazardous locations

Functional Safety

Test Certificates

Maritime application

[Miscellaneous](#)

[Type Examination Certificate](#)

[Type Test Certificates/Test Report](#)



other

Industrial Communication



[Confirmation](#)



[PROFIsafe](#)

Ulteriori informazioni

Informazioni sull'imballaggio

<https://support.industry.siemens.com/cs/ww/it/view/109813875>

Information for data generation and storage

<https://support.industry.siemens.com/cs/ww/en/view/109995012>

Information- and Downloadcenter (Cataloghi, Opuscoli,...)

<https://www.siemens.com/ic10>

Industry Mall (sistema di ordinazione Online)

<https://mall.industry.siemens.com/mall/it/it/Catalog/product?mlfb=3UF7330-1AB00-0>

Generatore CAx online

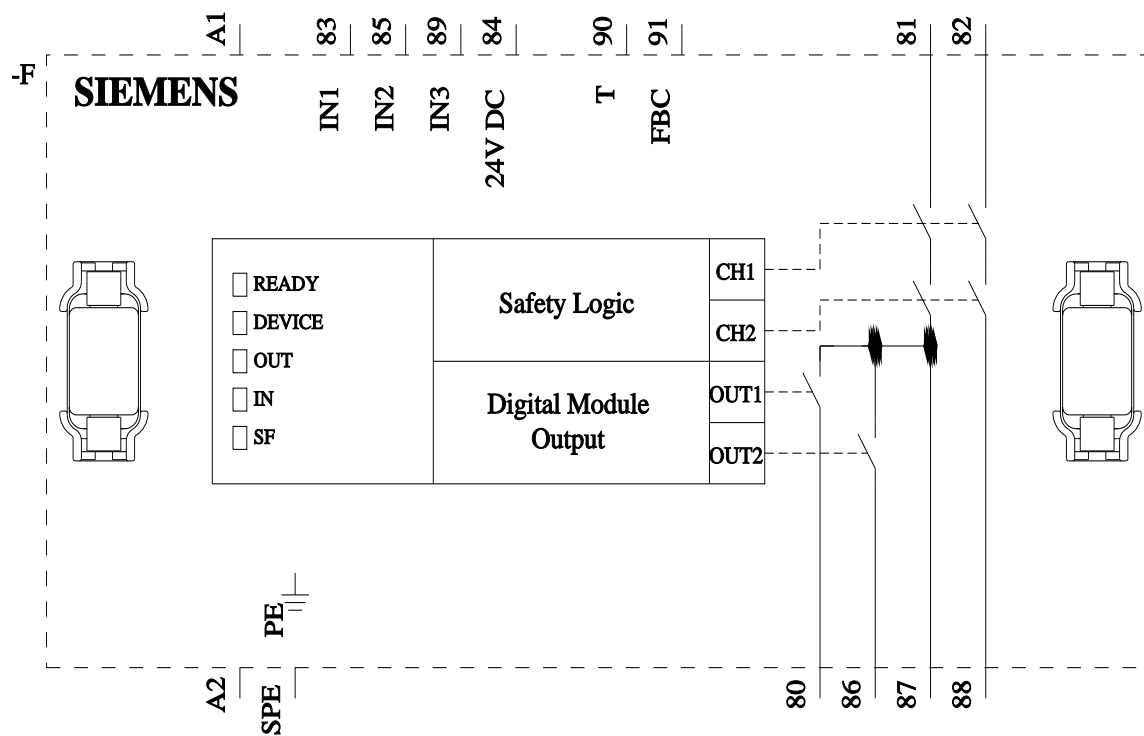
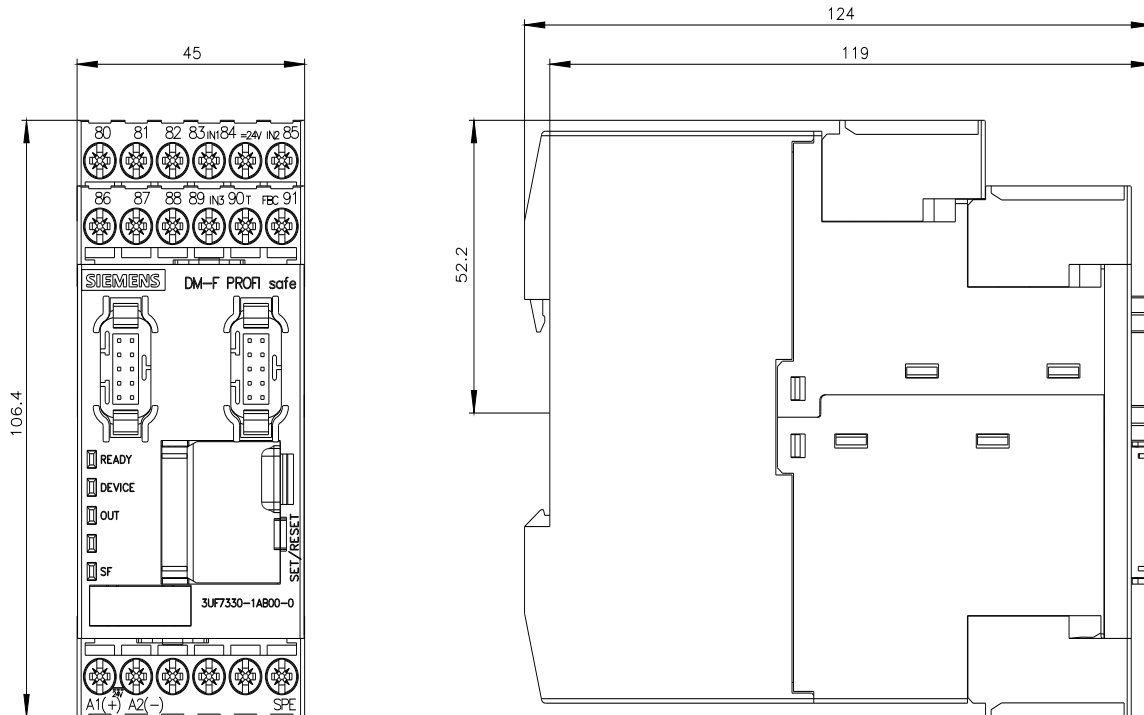
<https://support.automation.siemens.com/WW/CAxorder/default.aspx?lang=en&mlfb=3UF7330-1AB00-0>

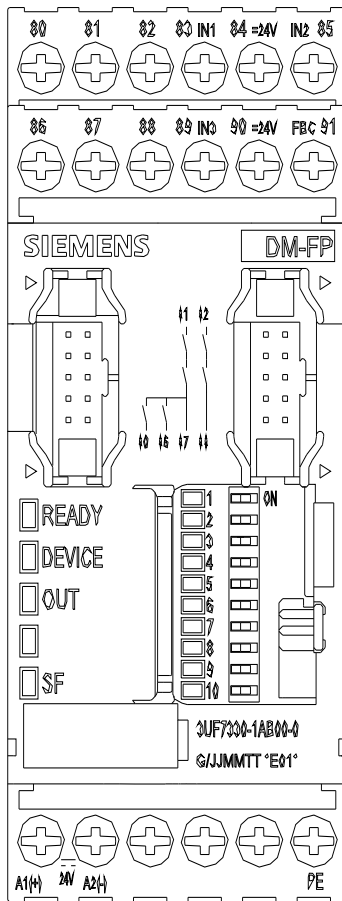
Service&Support (Manuali, Certificati, Caratteristiche, FAQ, ...)

<https://support.industry.siemens.com/cs/ww/it/ps/3UF7330-1AB00-0>

Banca dati immagini (foto prodotto, disegni dimensionali 2D, modelli 3D, schemi delle connessioni, macro EPLAN...)

https://www.automation.siemens.com/bilddb/cax_de.aspx?mlfb=3UF7330-1AB00-0&lang=en





Ultima modifica:

13/12/2025 