



relè di potenza, AC-3, 8,4 A, 4 kW / 400V, a 3 poli, DC 12 V, contatti ausiliari: 1 NO, attacco a spina piatta 6,3 x 0,8 mm

potenza attiva assorbita	4 W
codice di riferimento secondo IEC 81346-2:2009	K
Direttiva RoHS (data)	07/01/2006
Peso netto per UQ	0,15 kg
temperatura ambiente durante l'esercizio	-25 ... +55 °C
numero di poli	4
numero dei contatti NO per contatti principali	3
numero dei contatti NC per contatti principali	0
tipo di tensione	DC
corrente di impiego	
• con AC-1 con 400 V valore nominale	16 A
• con AC-3 con 400 V valore nominale	8,4 A
• con AC-3e con 400 V valore nominale	6,4 A
potenza di impiego	
• con AC-3 con 400 V valore nominale	4 kW
• con AC-3e con 400 V valore nominale	3 kW
tensione di alimentazione di comando con DC valore nominale	12 V
numero dei contatti NC per contatti ausiliari	0
numero dei contatti NO per contatti ausiliari	1
numero dei contatti CO per contatti ausiliari	0
tipo di fissaggio montaggio in fila	Sì
tipo di fissaggio	fissaggio a vite e a scatto su guida profilata 35 mm
altezza	62 mm
larghezza	36 mm
profondità	61 mm
esecuzione del collegamento elettrico	
• per circuito principale	collegamento a spina piana
• per circuito ausiliario e di comando	collegamento a spina piana
Sicurezza	
funzione del prodotto adatto per funzione di sicurezza	Sì
durata di utilizzo max.	20 a
quota di guasti pericolosi	
• per basso tasso di richiesta secondo SN 31920	40 %
• per alto tasso di richiesta secondo SN 31920	73 %
valore B10 per alto tasso di richiesta secondo SN 31920	400 000
tasso di guasto [FIT] per basso tasso di richiesta secondo SN 31920	100 1/s
ISO 13849	
tipo di apparecchio secondo ISO 13849-1	3

sovradimensionamento secondo ISO 13849-2 necessaria	SI
IEC 61508	
tipo di dispositivo di sicurezza secondo IEC 61508-2	Tipo A
Sicurezza elettrica	
grado di protezione IP lato frontale secondo IEC 60529	IP00
Approvazioni Certificati	
other	

[Confirmation](#)

Ulteriori informazioni

Informazioni sull'imballaggio

<https://support.industry.siemens.com/cs/ww/it/view/109813875>

Information for data generation and storage

<https://support.industry.siemens.com/cs/ww/en/view/109995012>

Information- and Downloadcenter (Cataloghi, Opuscoli,...)

<https://www.siemens.com/ic10>

Industry Mall (sistema di ordinazione Online)

<https://mall.industry.siemens.com/mall/it/it/Catalog/product?mlfb=3TG1010-1BA4>

Service&Support (Manuali, Certificati, Caratteristiche, FAQ, ...)

<https://support.industry.siemens.com/cs/ww/it/ps/3TG1010-1BA4>

Banca dati immagini (foto prodotto, disegni dimensionali 2D, modelli 3D, schemi delle connessioni, macro EPLAN...)

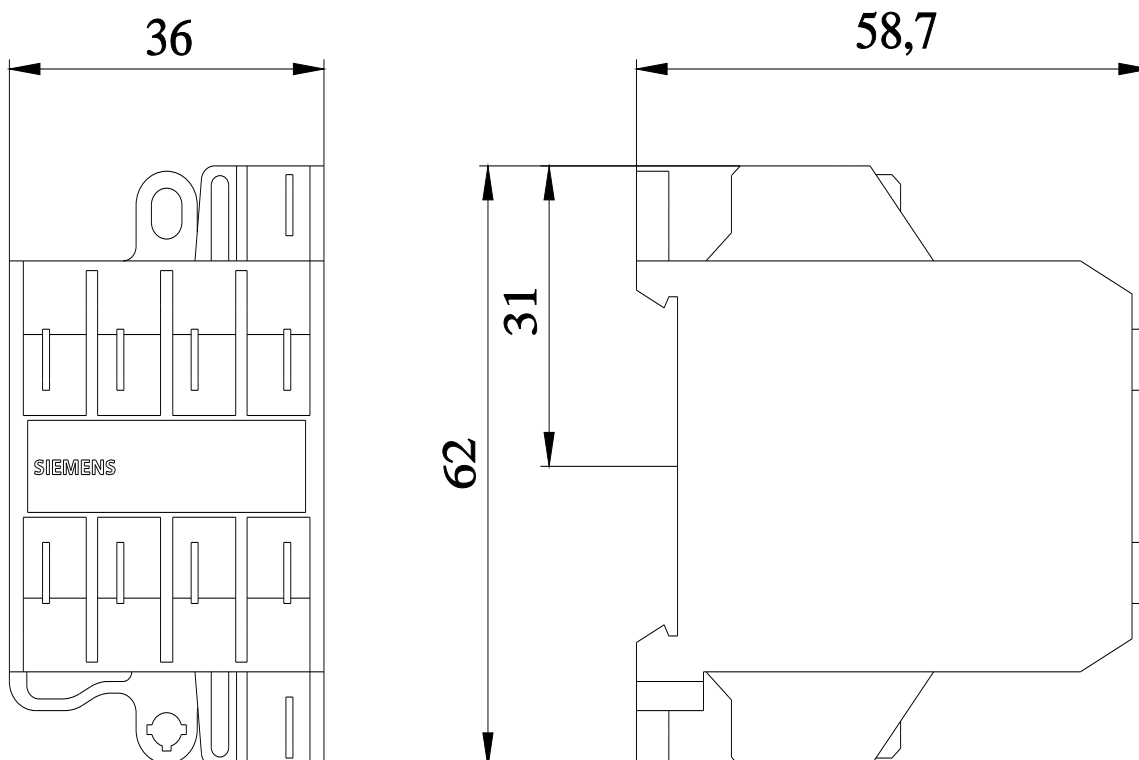
https://www.automation.siemens.com/bilddb/cax_de.aspx?mlfb=3TG1010-1BA4&lang=en

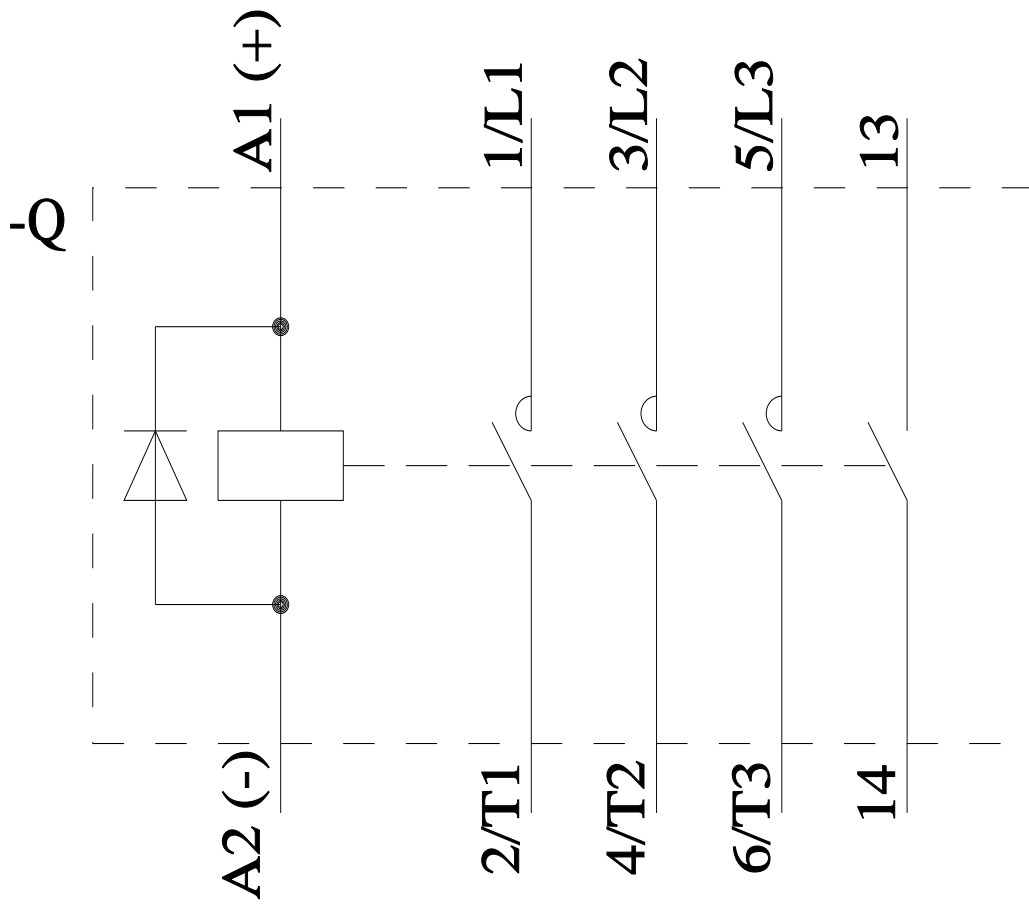
Generatore CAx online

<https://support.automation.siemens.com/WW/CAXorder/default.aspx?lang=en&mlfb=3TG1010-1BA4>

Curve caratteristiche

[https://curves.simaris.siemens.com/curves/<mmp_prod_noCOMP="HAUPT"></mmp_prod_no>](https://curves.simaris.siemens.com/curves/<mmp_prod_noCOMP=)





Ultima modifica:

22/07/2025 