



Figura simile

relè di potenza, AC-3, 8,4 A, 4 kW / 400V, a 3 poli, DC 24 V, contatti ausiliari: 1 NC, morsetti a vite, per LOGO 6ED1057-4CA00-0AA0

<b>potenza attiva assorbita</b>	4 W
<b>codice di riferimento secondo IEC 81346-2:2009</b>	K
<b>Direttiva RoHS (data)</b>	07/01/2006
<b>Peso netto per UQ</b>	0,165 kg
temperatura ambiente durante l'esercizio	-25 ... +55 °C
<b>numero di poli</b>	4
<b>numero dei contatti NO per contatti principali</b>	3
<b>numero dei contatti NC per contatti principali</b>	0
<b>tipo di tensione</b>	DC
<b>corrente di impiego</b>	
• con AC-1 con 400 V valore nominale	20 A
• con AC-3 con 400 V valore nominale	8,4 A
• con AC-3e con 400 V valore nominale	6,4 A
<b>potenza di impiego</b>	
• con AC-3 con 400 V valore nominale	4 kW
• con AC-3e con 400 V valore nominale	3 kW
<b>tensione di alimentazione di comando con DC valore nominale</b>	24 V
<b>numero dei contatti NC per contatti ausiliari</b>	1
<b>numero dei contatti NO per contatti ausiliari</b>	0
numero dei contatti CO per contatti ausiliari	0
tipo di fissaggio montaggio in fila	SI
<b>tipo di fissaggio</b>	fissaggio a vite e a scatto su guida profilata 35 mm
<b>altezza</b>	62 mm
<b>larghezza</b>	36 mm
<b>profondità</b>	60 mm
<b>esecuzione del collegamento elettrico</b>	
• per circuito principale	morsetti a vite
• per circuito ausiliario e di comando	morsetti a vite
<b>Sicurezza</b>	
funzione del prodotto adatto per funzione di sicurezza	SI
<b>durata di utilizzo max.</b>	20 a
<b>quota di guasti pericolosi</b>	
• per basso tasso di richiesta secondo SN 31920	40 %
• per alto tasso di richiesta secondo SN 31920	73 %
<b>valore B10 per alto tasso di richiesta secondo SN 31920</b>	400 000
<b>tasso di guasto [FIT] per basso tasso di richiesta secondo SN 31920</b>	100 1/s
ISO 13849	

tipo di apparecchio secondo ISO 13849-1	3
sovradimensionamento secondo ISO 13849-2 necessaria	Si
IEC 61508	
tipo di dispositivo di sicurezza secondo IEC 61508-2	Tipo A
Sicurezza elettrica	
grado di protezione IP lato frontale secondo IEC 60529	IP00
Approvazioni Certificati	
other	

[Confirmation](#)

#### Ulteriori informazioni

Informazioni sull'imballaggio

<https://support.industry.siemens.com/cs/ww/it/view/109813875>

Information for data generation and storage

<https://support.industry.siemens.com/cs/ww/en/view/109995012>

Information- and Downloadcenter (Cataloghi, Opuscoli,...)

<https://www.siemens.com/ic10>

Industry Mall (sistema di ordinazione Online)

<https://mall.industry.siemens.com/mall/it/it/Catalog/product?mlfb=3TG1001-0BB45>

Service&Support (Manuali, Certificati, Caratteristiche, FAQ, ...)

<https://support.industry.siemens.com/cs/ww/it/ps/3TG1001-0BB45>

Banca dati immagini (foto prodotto, disegni dimensionali 2D, modelli 3D, schemi delle connessioni, macro EPLAN...)

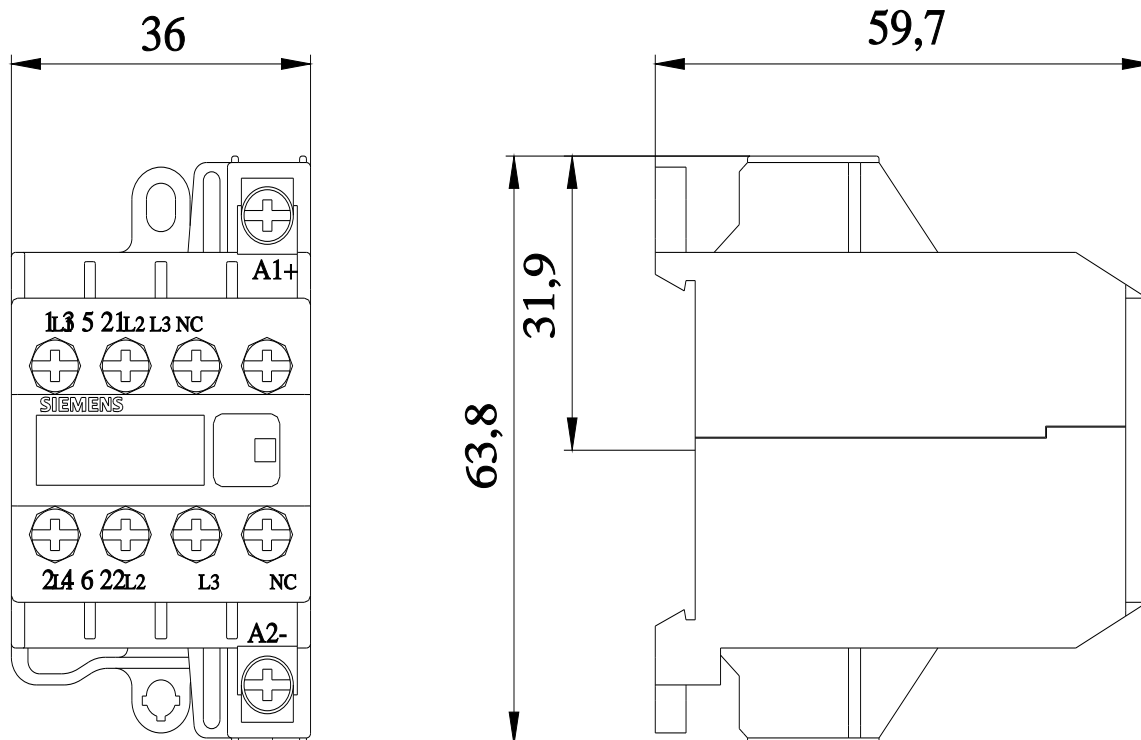
[https://www.automation.siemens.com/bilddb/cax\\_de.aspx?mlfb=3TG1001-0BB45&lang=en](https://www.automation.siemens.com/bilddb/cax_de.aspx?mlfb=3TG1001-0BB45&lang=en)

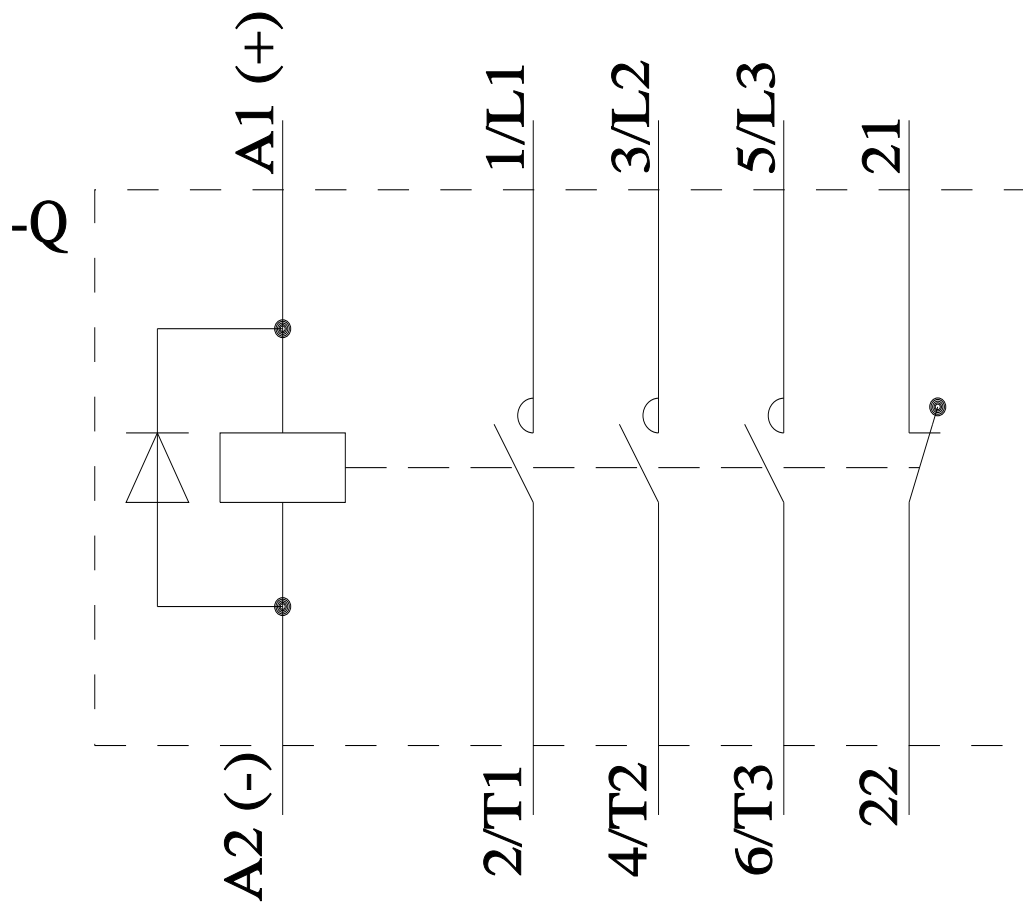
Generatore CAx online

<https://support.automation.siemens.com/WW/CAxorder/default.aspx?lang=en&mlfb=3TG1001-0BB45>

Curve caratteristiche

[https://curves.simaris.siemens.com/curves/<mmp\\_prod\\_noCOMP="HAUPT"></mmp\\_prod\\_no>](https://curves.simaris.siemens.com/curves/<mmp_prod_noCOMP=)





Ultima modifica:

22/07/2025 