

adattatore e vite per la compensazione delle profondità di montaggio per interruttori metallici per leva girevole regolabile in lunghezza e leva ad asta 3SE51, per la conversione da 3SE21 (3SE21.0-UW/VW/WW/U/V/W) a 3SE51



Dati tecnici generali

marca del prodotto	SIRIUS
denominazione del prodotto	Adattatore per compensazione della profondità d'installazione con interruttori in metallo

Certificati/ Approvazioni

General Product Approval	other	Environment
--------------------------	-------	-------------



[Confirmation](#)

[Environmental Confirmations](#)

Ulteriori informazioni

Informazioni sull'imballaggio

<https://support.industry.siemens.com/cs/ww/it/view/109813875>

Information for data generation and storage

<https://support.industry.siemens.com/cs/ww/en/view/109995012>

Information- and Downloadcenter (Cataloghi, Opuscoli,...)

<https://www.siemens.com/ic10>

Industry Mall (sistema di ordinazione Online)

<https://mall.industry.siemens.com/mall/it/it/Catalog/product?mlfb=3SX5100-3B>

Generatore CAx online

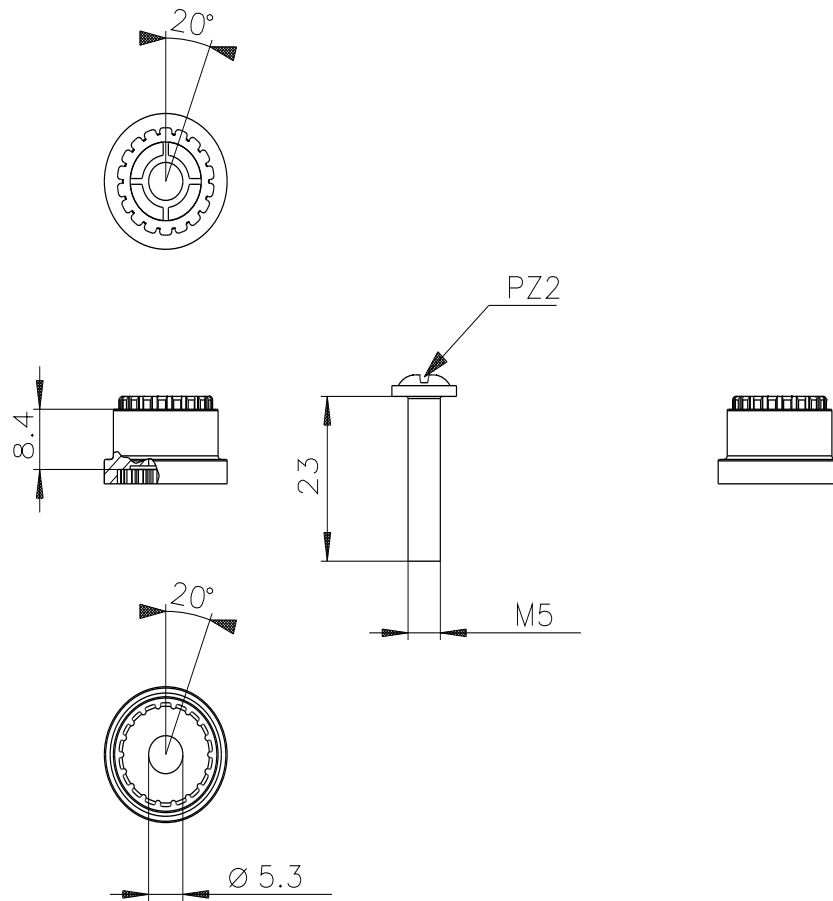
<https://support.automation.siemens.com/WW/CAxorder/default.aspx?lang=en&mlfb=3SX5100-3B>

Service&Support (Manuali, Certificati, Caratteristiche, FAQ, ...)

<https://support.industry.siemens.com/cs/ww/it/ps/3SX5100-3B>

Banca dati immagini (foto prodotto, disegni dimensionali 2D, modelli 3D, schemi delle connessioni, macro EPLAN...)

https://www.automation.siemens.com/bilddb/cax_de.aspx?mlfb=3SX5100-3B&lang=en



Ultima modifica:

02/04/2025 