



Adattatore per montaggio di azionatori e segnalatori,, 22mm, in un foro di montaggio 30,5 mm, metallo, opaco, con guarnizione

marca del prodotto	SIRIUS ACT
denominazione del prodotto	Adattatore
esecuzione del prodotto	per foro di montaggio da 30,5 mm a 22,5 mm
designazione del tipo di prodotto	3SU1
Dati tecnici generali	
grado di protezione IP	IP66, IP67, IP69 (IP69K)
Direttiva RoHS (data)	10/01/2014
Peso netto per UQ	32 g
Condizioni ambientali	
temperatura ambiente	
• durante l'esercizio	-25 ... +70 °C
• durante l'immagazzinaggio e il trasporto	-40 ... +80 °C
Montaggio/ Fissaggio/ Dimensioni	
altezza	40 mm
larghezza	38 mm
altezza di incasso	4,6 mm
Accessori	
materiale degli accessori	Metallo opaco
colore degli accessori	grigio sabbia

Approvazioni Certificati			
Environment	General Product Approval	Test Certificates	Maritime application

[Environmental Confirmations](#)



[Type Test Certificates/Test Report](#)



Maritime application

other



[Confirmation](#)

Ulteriori informazioni

Informazioni sull'imballaggio

<https://support.industry.siemens.com/cs/ww/it/view/109813875>

Information for data generation and storage

<https://support.industry.siemens.com/cs/ww/en/view/109995012>

Information- and Downloadcenter (Cataloghi, Opuscoli,...)

<https://www.siemens.com/ic10>

Industry Mall (sistema di ordinazione Online)

<https://mall.industry.siemens.com/mall/it/it/Catalog/product?mlfb=3SU1960-0KB10-0AA0>

Generatore CAx online

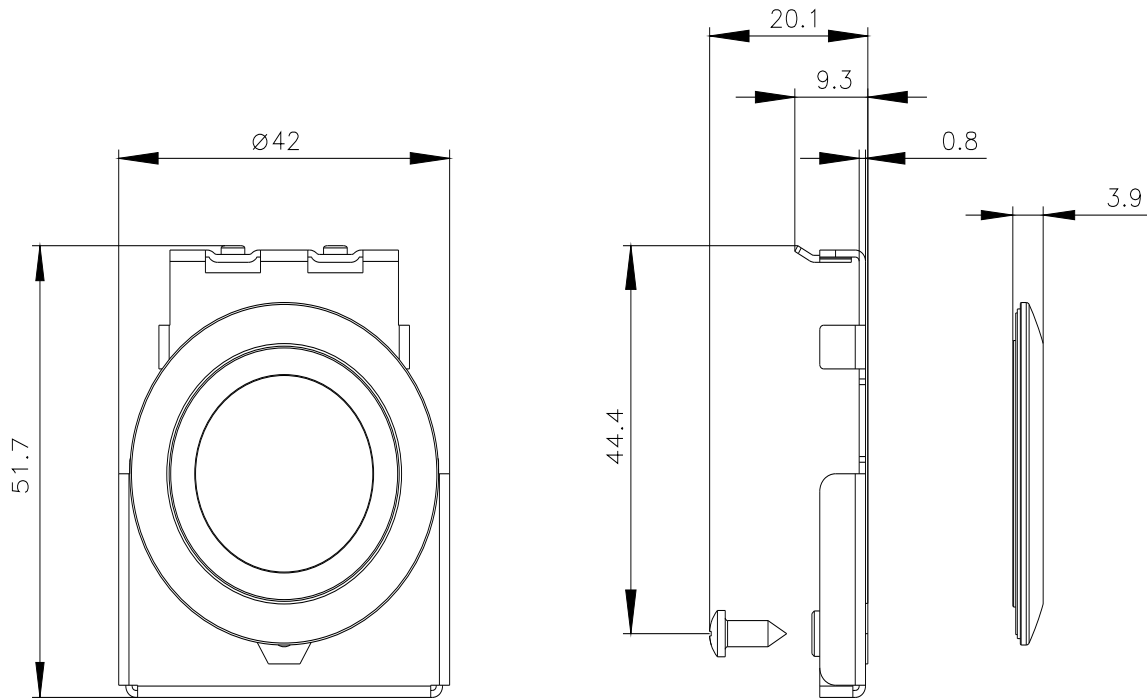
<https://support.automation.siemens.com/WW/CAxorder/default.aspx?lang=en&mlfb=3SU1960-0KB10-0AA0>

Service&Support (Manuali, Certificati, Caratteristiche, FAQ, ...)

<https://support.industry.siemens.com/cs/ww/it/ps/3SU1960-0KB10-0AA0>

Banca dati immagini (foto prodotto, disegni dimensionali 2D, modelli 3D, schemi delle connessioni, macro EPLAN...)

https://www.automation.siemens.com/bilddb/cax_de.aspx?mlfb=3SU1960-0KB10-0AA0&lang=en



Ultima modifica:

02/04/2025 