

Siemens
EcoTech



Collegamento RJ45, 22 mm, metallo lucido, argento



marca del prodotto	SIRIUS ACT
denominazione del prodotto	Connessione RJ45
esecuzione del prodotto	RJ45 Cat. 5e
designazione del tipo di prodotto	3SU1
serie di prodotti	Metallo, lucido, 22 mm
Attuatore	
diametro esterno dell'elemento di azionamento	29,45 mm
Dati tecnici generali	
grado di protezione IP	IP65
Direttiva RoHS (data)	10/01/2014
Peso netto per UQ	43 g
Condizioni ambientali	
temperatura ambiente	
<ul style="list-style-type: none"> durante l'esercizio 	70 ... -25 °C
<ul style="list-style-type: none"> durante l'immagazzinaggio e il trasporto 	-40 ... +80 °C
Montaggio/ Fissaggio/ Dimensioni	
forma della finestra d'incasso	circolare
diametro di incasso	22,3 mm
altezza di incasso	11,7 mm
larghezza di incasso	29,45 mm
profondità di incasso	28,35 mm
Accessori	
materiale degli accessori	Metallo
colore degli accessori	Argento
Approvazioni Certificati	
dichiarazione ambientale del prodotto	
<ul style="list-style-type: none"> potenziale di riscaldamento globale [CO2 eq] / durante la fabbricazione 	0.625 kg
<ul style="list-style-type: none"> potenziale di riscaldamento globale [CO2 eq] / durante l'esercizio 	0.235 kg
<ul style="list-style-type: none"> potenziale di riscaldamento globale [CO2 eq] / alla fine del ciclo di vita 	-0.267 kg
<ul style="list-style-type: none"> potenziale di riscaldamento globale [CO2 eq] / totale 	0.593 kg
Environment	General Product Approval



[Environmental Con-
firmations](#)



General Product Approval

Test Certificates

Maritime application



[Type Test Certificates/Test Report](#)



Maritime application

other



[Confirmation](#)

Ulteriori informazioni

Informazioni sull'imballaggio

<https://support.industry.siemens.com/cs/ww/it/view/109813875>

Information for data generation and storage

<https://support.industry.siemens.com/cs/ww/en/view/109995012>

Information- and Downloadcenter (Cataloghi, Opuscoli,...)

<https://www.siemens.com/ic10>

Industry Mall (sistema di ordinazione Online)

<https://mall.industry.siemens.com/mall/it/it/Catalog/product?mlfb=3SU1950-0GB80-0AA0>

Generatore CAx online

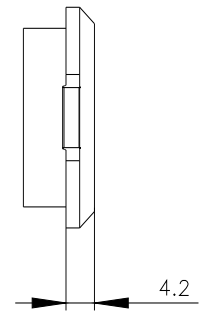
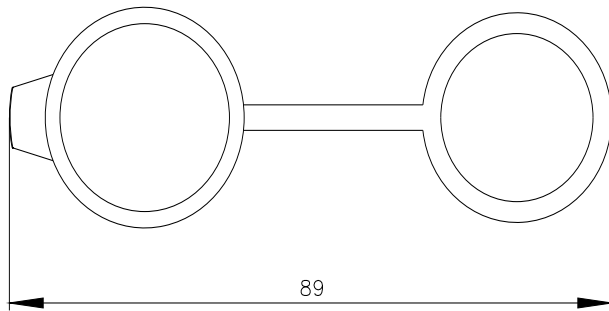
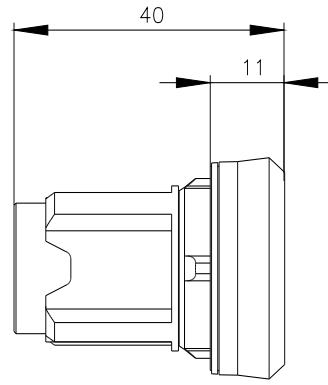
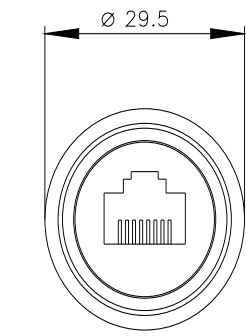
<https://support.automation.siemens.com/WW/CAxorder/default.aspx?lang=en&mlfb=3SU1950-0GB80-0AA0>

Service&Support (Manuali, Certificati, Caratteristiche, FAQ, ...)

<https://support.industry.siemens.com/cs/ww/it/ps/3SU1950-0GB80-0AA0>

Banca dati immagini (foto prodotto, disegni dimensionali 2D, modelli 3D, schemi delle connessioni, macro EPLAN...)

https://www.automation.siemens.com/bilddb/cax_de.aspx?mlfb=3SU1950-0GB80-0AA0&lang=en



Ultima modifica:

15/04/2025 