



chiave per selettore a chiave RONIS, numero serratura 455



marca del prodotto	SIRIUS ACT
denominazione del prodotto	Chiave
esecuzione del prodotto	Ronis
designazione del tipo di prodotto	3SU1
Attuatore	
numero della chiave	455
Dati tecnici generali	
Direttiva RoHS (data)	10/01/2014
Peso netto per UQ	8 g
Condizioni ambientali	
temperatura ambiente	
• durante l'esercizio	70 ... -25 °C
• durante l'immagazzinaggio e il trasporto	-40 ... +80 °C
categoria ambientale durante l'esercizio secondo IEC 60721	3M6, 3S2, 3B2, 3C3, 3K6 (con umidità relativa dell'aria 10 ... 95 %)
Montaggio/ Fissaggio/ Dimensioni	
altezza	20 mm
larghezza	2 mm
profondità	41,7 mm
Accessori	
materiale degli accessori	Metallo
colore degli accessori	Argento
Approvazioni Certificati	
dichiarazione ambientale del prodotto	
• potenziale di riscaldamento globale [CO2 eq] / durante la fabbricazione	0.625 kg
• potenziale di riscaldamento globale [CO2 eq] / durante l'esercizio	0.235 kg
• potenziale di riscaldamento globale [CO2 eq] / alla fine del ciclo di vita	-0.267 kg
• potenziale di riscaldamento globale [CO2 eq] / totale	0.593 kg
Environment	General Product Approval



[Environmental Confirmations](#)



General Product Approval	Test Certificates	Maritime application
--------------------------	-------------------	----------------------



[Special Test Certificate](#)

[Type Test Certificates/Test Report](#)



Maritime application	other
----------------------	-------



[Confirmation](#)

Ulteriori informazioni

Informazioni sull'imballaggio

<https://support.industry.siemens.com/cs/ww/it/view/109813875>

Information for data generation and storage

<https://support.industry.siemens.com/cs/ww/en/view/109995012>

Information- and Downloadcenter (Cataloghi, Opuscoli,...)

<https://www.siemens.com/ic10>

Industry Mall (sistema di ordinazione Online)

<https://mall.industry.siemens.com/mall/it/it/Catalog/product?mlfb=3SU1950-0FC80-0AA0>

Generatore CAx online

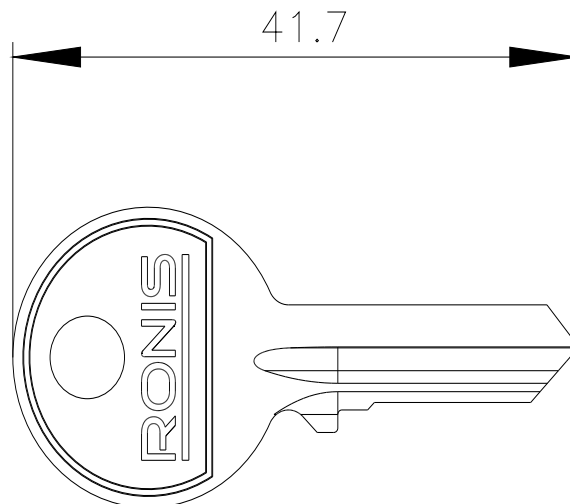
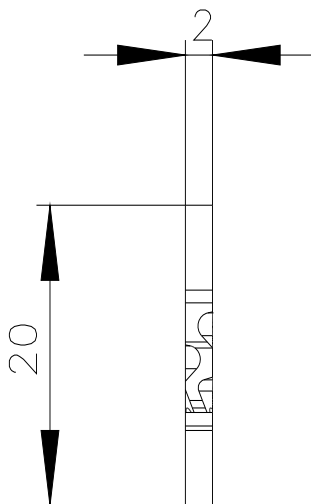
<https://support.automation.siemens.com/WW/CAxorder/default.aspx?lang=en&mlfb=3SU1950-0FC80-0AA0>

Service&Support (Manuali, Certificati, Caratteristiche, FAQ, ...)

<https://support.industry.siemens.com/cs/ww/it/ps/3SU1950-0FC80-0AA0>

Banca dati immagini (foto prodotto, disegni dimensionali 2D, modelli 3D, schemi delle connessioni, macro EPLAN...)

https://www.automation.siemens.com/bilddb/cax_de.aspx?mlfb=3SU1950-0FC80-0AA0&lang=en



Ultima modifica:

02/04/2025