



rondella tonda per pulsante a fungo di ARRESTO DI EMERGENZA, giallo, luminoso, spessore 5 mm, diametro esterno 60 mm, diametro interno 23 mm, con iscrizione: ARRESTO DI EMERGENZA

<b>marca del prodotto</b>	SIRIUS ACT
<b>denominazione del prodotto</b>	Targhetta rotonda per ARRESTO DI EMERGENZA
<b>esecuzione del prodotto</b>	luminoso (6-24V AC/DC)
<b>designazione del tipo di prodotto</b>	3SU1
<b>Dati tecnici generali</b>	
<b>grado di protezione IP</b>	IP65
<b>grado di protezione NEMA</b>	1, 2, 3R, 12, 13
resistenza agli urti per applicazioni ferrotranviarie secondo EN 61373	categoria 1, classe B
resistenza a vibrazioni per applicazioni ferrotranviarie secondo EN 61373	categoria 1, classe B
<b>Direttiva RoHS (data)</b>	10/01/2014
<b>Peso netto per UQ</b>	18 g
<b>Condizioni ambientali</b>	
<b>temperatura ambiente</b>	
• durante l'esercizio	70 ... -25 °C
• durante l'immagazzinaggio e il trasporto	80 ... -40 °C
<b>Accessori</b>	
<b>materiale degli accessori</b>	plastica
<b>tipo di fissaggio della targhetta</b>	fissare con adesivo
<b>marcatore della targhetta con dicitura</b>	NOT-HALT
<b>forma della targhetta con dicitura</b>	rotondo
<b>colore della targhetta con dicitura</b>	giallo (targhetta); nero (dicitura)
<b>funzione del prodotto targhetta con dicitura illuminata</b>	Sì
<b>Approvazioni Certificati</b>	
<b>dichiarazione ambientale del prodotto</b>	
• potenziale di riscaldamento globale [CO2 eq] / durante la fabbricazione	0.566 kg
• potenziale di riscaldamento globale [CO2 eq] / durante l'esercizio	0.235 kg
• potenziale di riscaldamento globale [CO2 eq] / alla fine del ciclo di vita	-0.0145 kg
• potenziale di riscaldamento globale [CO2 eq] / totale	0.787 kg
<b>Environment</b>	<b>General Product Approval</b>



Environmental Con-  
firmations



General Product Ap-  
proval

Test Certificates

other



[Type Test Certificates/Test Report](#)



[Confirmation](#)

#### Ulteriori informazioni

##### Informazioni sull'imballaggio

<https://support.industry.siemens.com/cs/ww/it/view/109813875>

##### Information for data generation and storage

<https://support.industry.siemens.com/cs/ww/en/view/109995012>

##### Information- and Downloadcenter (Cataloghi, Opuscoli,...)

<https://www.siemens.com/ic10>

##### Industry Mall (sistema di ordinazione Online)

<https://mall.industry.siemens.com/mall/it/it/Catalog/product?mlfb=3SU1901-0BD31-0AT0>

##### Generatore CAx online

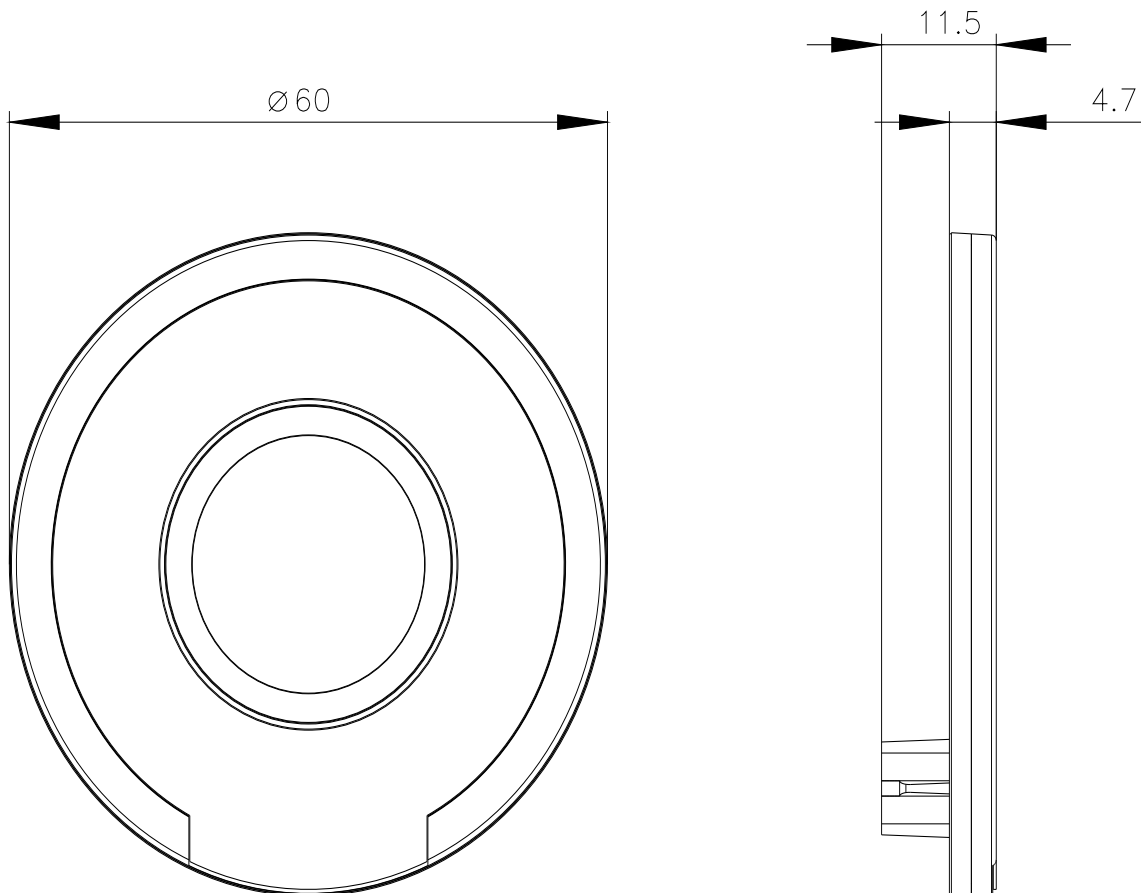
<https://support.automation.siemens.com/WW/CAxorder/default.aspx?lang=en&mlfb=3SU1901-0BD31-0AT0>

##### Service&Support (Manuali, Certificati, Caratteristiche, FAQ, ...)

<https://support.industry.siemens.com/cs/ww/it/ps/3SU1901-0BD31-0AT0>

##### Banca dati immagini (foto prodotto, disegni dimensionali 2D, modelli 3D, schemi delle connessioni, macro EPLAN...)

[https://www.automation.siemens.com/bilddb/cax\\_de.aspx?mlfb=3SU1901-0BD31-0AT0&lang=en](https://www.automation.siemens.com/bilddb/cax_de.aspx?mlfb=3SU1901-0BD31-0AT0&lang=en)



Ultima modifica:

02/04/2025