

Siemens  
EcoTech



tassello di spinta per il comando del modulo centrale di 3 moduli di contatti, per selettore, selettore a chiave e pulsante doppio

marca del prodotto	SIRIUS ACT
denominazione del prodotto	Tassello di spinta
esecuzione del prodotto	per selettore e selettore a chiave
designazione del tipo di prodotto	3SU1
<b>Dati tecnici generali</b>	
Direttiva RoHS (data)	10/01/2014
Peso netto per UQ	1 g
<b>Condizioni ambientali</b>	
temperatura ambiente	
<ul style="list-style-type: none"> <li>durante l'esercizio</li> </ul>	-25 ... +70 °C
<ul style="list-style-type: none"> <li>durante l'immagazzinaggio e il trasporto</li> </ul>	-40 ... +80 °C
<b>Montaggio/ Fissaggio/ Dimensioni</b>	
altezza	7,2 mm
larghezza	7,5 mm
profondità di incasso	5,4 mm
<b>Accessori</b>	
materiale degli accessori	plastica
colore degli accessori	bianco
<b>Approvazioni Certificati</b>	
dichiarazione ambientale del prodotto	
<ul style="list-style-type: none"> <li>potenziale di riscaldamento globale [CO2 eq] / durante la fabbricazione</li> </ul>	0.566 kg
<ul style="list-style-type: none"> <li>potenziale di riscaldamento globale [CO2 eq] / durante l'esercizio</li> </ul>	0.235 kg
<ul style="list-style-type: none"> <li>potenziale di riscaldamento globale [CO2 eq] / alla fine del ciclo di vita</li> </ul>	-0.0145 kg
<ul style="list-style-type: none"> <li>potenziale di riscaldamento globale [CO2 eq] / totale</li> </ul>	0.787 kg
<b>Environment</b>	<b>General Product Approval</b>



Siemens  
EcoTech



[Environmental Con-  
firmations](#)



General Product Approval	Test Certificates	Maritime application
--------------------------	-------------------	----------------------



[Type Test Certificates/Test Report](#)

[Special Test Certificate](#)



Maritime application other



[Confirmation](#)

#### Ulteriori informazioni

Informazioni sull'imballaggio

<https://support.industry.siemens.com/cs/ww/it/view/109813875>

Information for data generation and storage

<https://support.industry.siemens.com/cs/ww/en/view/109995012>

Information- and Downloadcenter (Cataloghi, Opuscoli,...)

<https://www.siemens.com/ic10>

Industry Mall (sistema di ordinazione Online)

<https://mall.industry.siemens.com/mall/it/it/Catalog/product?mlfb=3SU1900-0KC10-0AA0>

Generatore CAx online

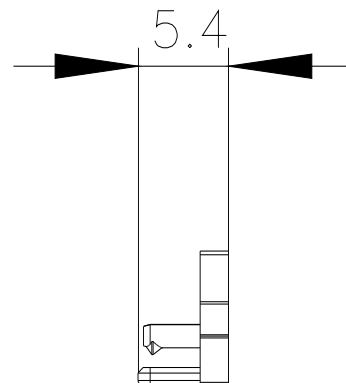
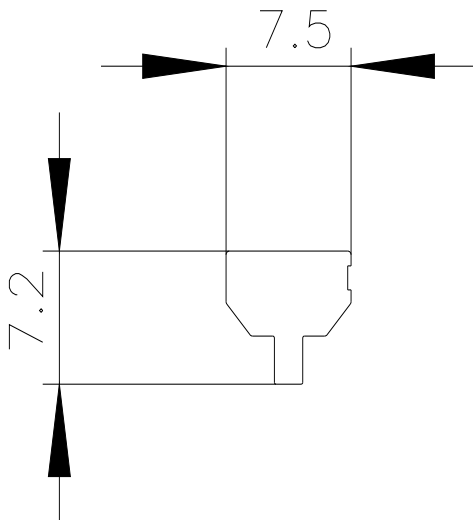
<https://support.automation.siemens.com/WW/CAxorder/default.aspx?lang=en&mlfb=3SU1900-0KC10-0AA0>

Service&Support (Manuali, Certificati, Caratteristiche, FAQ, ...)

<https://support.industry.siemens.com/cs/ww/it/ps/3SU1900-0KC10-0AA0>

Banca dati immagini (foto prodotto, disegni dimensionali 2D, modelli 3D, schemi delle connessioni, macro EPLAN...)

[https://www.automation.siemens.com/bilddb/cax\\_de.aspx?mlfb=3SU1900-0KC10-0AA0&lang=en](https://www.automation.siemens.com/bilddb/cax_de.aspx?mlfb=3SU1900-0KC10-0AA0&lang=en)



Ultima modifica:

02/04/2025