






Siemens
EcoTech



supporto circuito stampato, con vite, per il fissaggio dei dispositivi di comando con scheda di circuito stampato



marca del prodotto	SIRIUS ACT				
denominazione del prodotto	Supporto per scheda di circuito stampato				
designazione del tipo di prodotto	3SU1				
Dati tecnici generali					
Direttiva RoHS (data)	10/01/2014				
Peso netto per UQ	8 g				
Condizioni ambientali					
temperatura ambiente					
• durante l'esercizio	-25 ... +70 °C				
• durante l'immagazzinaggio e il trasporto	-40 ... +80 °C				
Montaggio/ Fissaggio/ Dimensioni					
altezza	30,2 mm				
larghezza	9,8 mm				
altezza di incasso	23 mm				
Accessori					
materiale degli accessori	plastica				
colore degli accessori	nero				
Approvazioni Certificati					
dichiarazione ambientale del prodotto					
• potenziale di riscaldamento globale [CO2 eq] / durante la fabbricazione	0.566 kg				
• potenziale di riscaldamento globale [CO2 eq] / durante l'esercizio	0.235 kg				
• potenziale di riscaldamento globale [CO2 eq] / alla fine del ciclo di vita	-0.0145 kg				
• potenziale di riscaldamento globale [CO2 eq] / totale	0.787 kg				
Environment	General Product Approval				
		Environmental Con- firmations			
General Product Approval	Test Certificates	Maritime application			



[Type Test Certificates/Test Report](#)



other



[Confirmation](#)

Ulteriori informazioni

Informazioni sull'imballaggio

<https://support.industry.siemens.com/cs/ww/it/view/109813875>

Information for data generation and storage

<https://support.industry.siemens.com/cs/ww/en/view/109995012>

Information- and Downloadcenter (Cataloghi, Opuscoli,...)

<https://www.siemens.com/ic10>

Industry Mall (sistema di ordinazione Online)

<https://mall.industry.siemens.com/mall/it/it/Catalog/product?mlfb=3SU1900-0KA10-0AA0>

Generatore CAx online

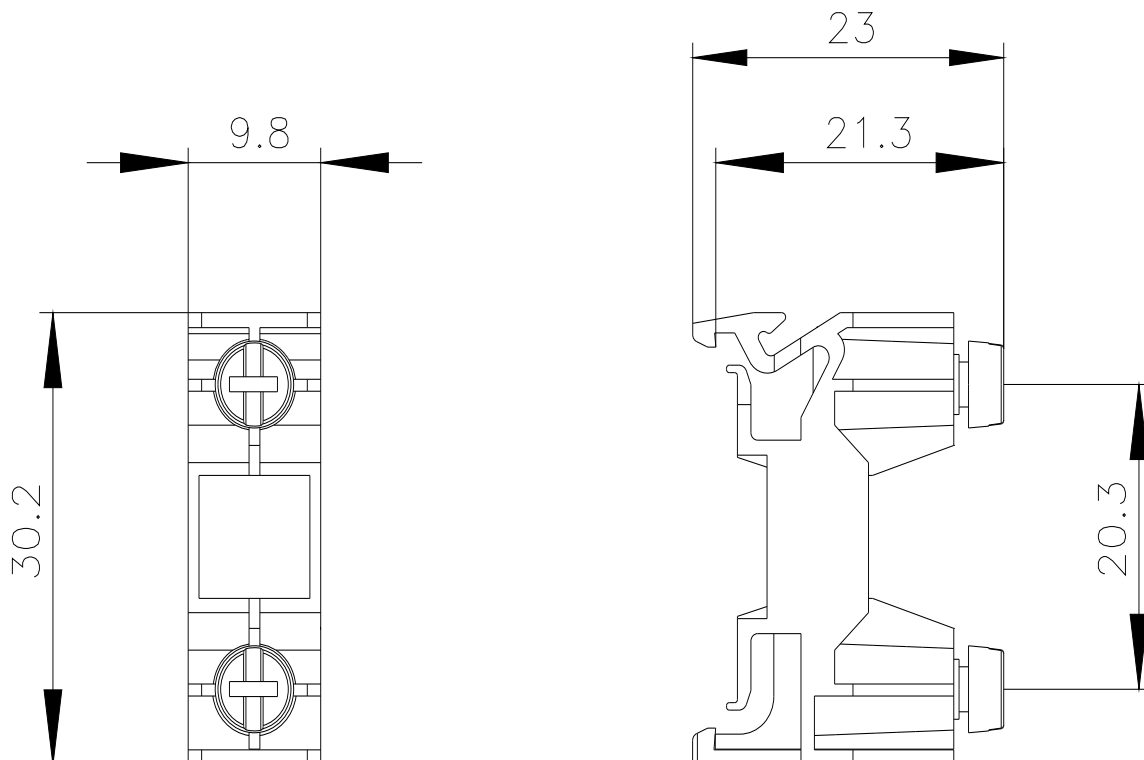
<https://support.automation.siemens.com/WW/CAxorder/default.aspx?lang=en&mlfb=3SU1900-0KA10-0AA0>

Service&Support (Manuali, Certificati, Caratteristiche, FAQ, ...)

<https://support.industry.siemens.com/cs/ww/it/ps/3SU1900-0KA10-0AA0>

Banca dati immagini (foto prodotto, disegni dimensionali 2D, modelli 3D, schemi delle connessioni, macro EPLAN...)

https://www.automation.siemens.com/bilddb/cax_de.aspx?mlfb=3SU1900-0KA10-0AA0&lang=en



Ultima modifica:

02/04/2025