

Siemens
EcoTech



Pressacavo a vite metrico M25 per cavo profilato AS-i per l'inserimento del cavo piatto nella custodia AS-i, per custodia in plastica o metallo custodia con 4-6 punti di comando



marca del prodotto	SIRIUS ACT
denominazione del prodotto	Pressacavo a vite metrico
esecuzione del prodotto	M25 per cavo profilato AS-i e pulsantiera ASi con 4 e 6 punti di comando
designazione del tipo di prodotto	3SU1
Dati tecnici generali	
grado di protezione IP	IP66, IP67, IP69 (IP69K)
Direttiva RoHS (data)	10/01/2014
Peso netto per UQ	55 g
Condizioni ambientali	
temperatura ambiente	
• durante l'esercizio	-25 ... +70 °C
• durante l'immagazzinaggio e il trasporto	-40 ... +80 °C
Montaggio/ Fissaggio/ Dimensioni	
altezza	29,7 mm
larghezza	29,7 mm
altezza di incasso	31 mm
profondità di incasso	13 mm
Accessori	
materiale degli accessori	plastica
colore degli accessori	nero
Approvazioni Certificati	
dichiarazione ambientale del prodotto	
• potenziale di riscaldamento globale [CO2 eq] / durante la fabbricazione	0.566 kg
• potenziale di riscaldamento globale [CO2 eq] / durante l'esercizio	0.235 kg
• potenziale di riscaldamento globale [CO2 eq] / alla fine del ciclo di vita	-0.0145 kg
• potenziale di riscaldamento globale [CO2 eq] / totale	0.787 kg
Environment	General Product Approval



Siemens
EcoTech



[Environmental Con-
firmations](#)





[Type Test Certificates/Test Report](#)



[Confirmation](#)

Ulteriori informazioni

Informazioni sull'imballaggio

<https://support.industry.siemens.com/cs/ww/it/view/109813875>

Information for data generation and storage

<https://support.industry.siemens.com/cs/ww/en/view/109995012>

Information- and Downloadcenter (Cataloghi, Opuscoli,...)

<https://www.siemens.com/ic10>

Industry Mall (sistema di ordinazione Online)

<https://mall.industry.siemens.com/mall/it/it/Catalog/product?mlfb=3SU1900-0HF10-0AA0>

Generatore CAx online

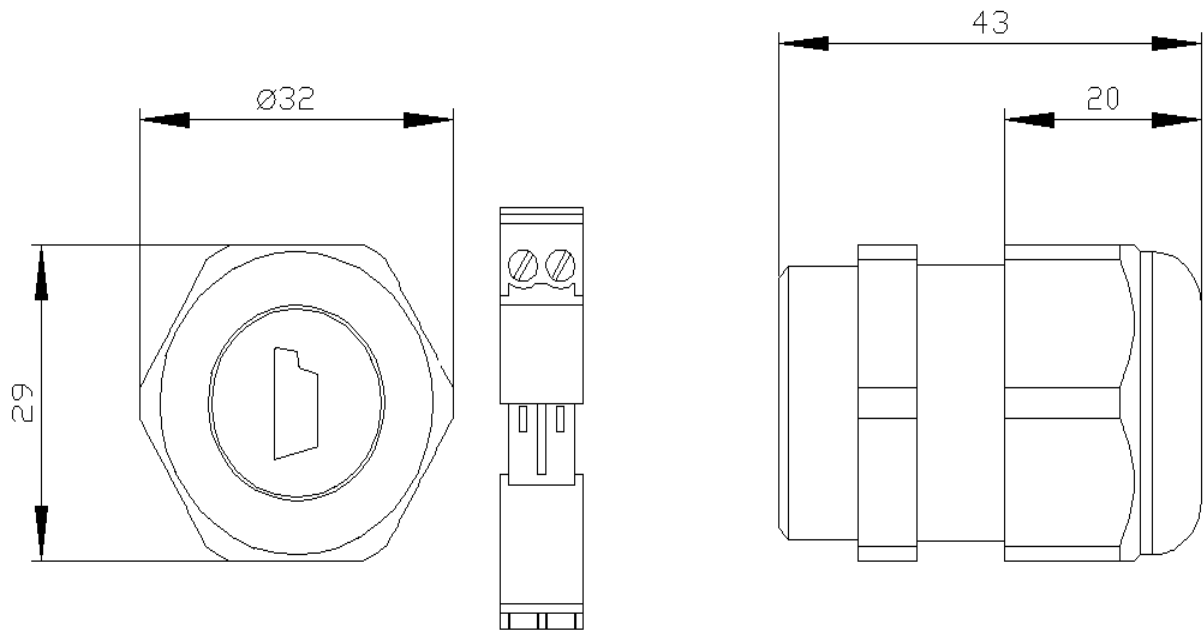
<https://support.automation.siemens.com/WW/CAxorder/default.aspx?lang=en&mlfb=3SU1900-0HF10-0AA0>

Service&Support (Manuali, Certificati, Caratteristiche, FAQ, ...)

<https://support.industry.siemens.com/cs/ww/it/ps/3SU1900-0HF10-0AA0>

Banca dati immagini (foto prodotto, disegni dimensionali 2D, modelli 3D, schemi delle connessioni, macro EPLAN...)

https://www.automation.siemens.com/bilddb/cax_de.aspx?mlfb=3SU1900-0HF10-0AA0&lang=en



Ultima modifica:

02/04/2025 