

Siemens  
EcoTech



Pressacavo a vite metrico M20 per cavo profilato AS-i per l'inserimento del cavo piatto nella custodia AS-i, per custodia in plastica o metallo custodia con 1-3 punti di comando



marca del prodotto	SIRIUS ACT
denominazione del prodotto	Pressacavo a vite metrico
esecuzione del prodotto	M20 per cavo profilato AS-i e pulsantiera ASi con 1-3 punti di comando
designazione del tipo di prodotto	3SU1
<b>Dati tecnici generali</b>	
grado di protezione IP	IP66, IP67, IP69 (IP69K)
Direttiva RoHS (data)	10/01/2014
Peso netto per UQ	44 g
<b>Condizioni ambientali</b>	
temperatura ambiente	
• durante l'esercizio	-25 ... +70 °C
• durante l'immagazzinaggio e il trasporto	-40 ... +80 °C
<b>Montaggio/ Fissaggio/ Dimensioni</b>	
altezza	29,7 mm
larghezza	29,7 mm
altezza di incasso	31 mm
profondità di incasso	13 mm
<b>Accessori</b>	
materiale degli accessori	plastica
colore degli accessori	nero
<b>Approvazioni Certificati</b>	
dichiarazione ambientale del prodotto	
• potenziale di riscaldamento globale [CO2 eq] / durante la fabbricazione	0.566 kg
• potenziale di riscaldamento globale [CO2 eq] / durante l'esercizio	0.235 kg
• potenziale di riscaldamento globale [CO2 eq] / alla fine del ciclo di vita	-0.0145 kg
• potenziale di riscaldamento globale [CO2 eq] / totale	0.787 kg
Environment	General Product Approval



Siemens  
EcoTech



[Environmental Con-  
firmations](#)





[Type Test Certificates/Test Report](#)



[Confirmation](#)

#### Ulteriori informazioni

Informazioni sull'imballaggio

<https://support.industry.siemens.com/cs/ww/it/view/109813875>

Information for data generation and storage

<https://support.industry.siemens.com/cs/ww/en/view/109995012>

Information- and Downloadcenter (Cataloghi, Opuscoli,...)

<https://www.siemens.com/ic10>

Industry Mall (sistema di ordinazione Online)

<https://mall.industry.siemens.com/mall/it/it/Catalog/product?mlfb=3SU1900-0HE10-0AA0>

Generatore CAx online

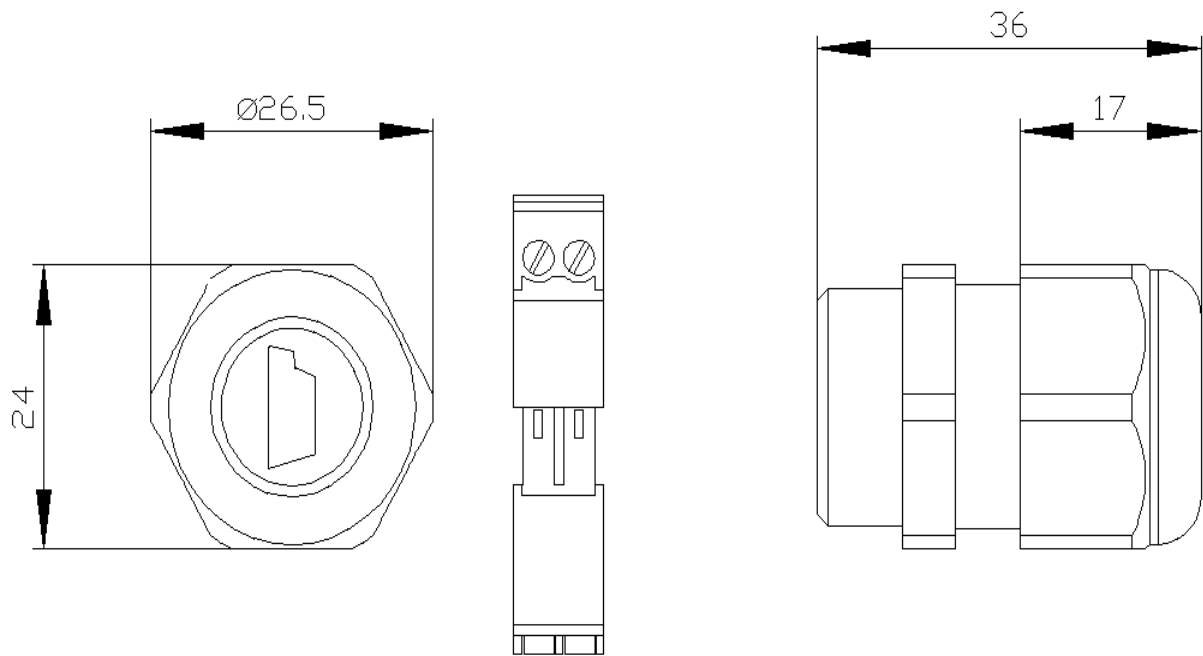
<https://support.automation.siemens.com/WW/CAxorder/default.aspx?lang=en&mlfb=3SU1900-0HE10-0AA0>

Service&Support (Manuali, Certificati, Caratteristiche, FAQ, ...)

<https://support.industry.siemens.com/cs/ww/it/ps/3SU1900-0HE10-0AA0>

Banca dati immagini (foto prodotto, disegni dimensionali 2D, modelli 3D, schemi delle connessioni, macro EPLAN...)

[https://www.automation.siemens.com/bilddb/cax\\_de.aspx?mlfb=3SU1900-0HE10-0AA0&lang=en](https://www.automation.siemens.com/bilddb/cax_de.aspx?mlfb=3SU1900-0HE10-0AA0&lang=en)



Ultima modifica:

02/04/2025 