



ID chiave ID gruppo individuale, bianco, programmabile con TIA Portal e IO-Link

marca del prodotto	SIRIUS ACT
denominazione del prodotto	Chiave ID
esecuzione del prodotto	Gruppo ID individuale
designazione del tipo di prodotto	3SU1
Attuatore	
diametro esterno dell'elemento di azionamento	7,7 mm
Dati tecnici generali	
esecuzione della codifica RFID	codificata individualmente, istruibile ripetutamente
Direttiva RoHS (data)	10/01/2014
Peso netto per UQ	5 g
Condizioni ambientali	
temperatura ambiente	
• durante l'esercizio	70 ... -25 °C
• durante l'immagazzinaggio e il trasporto	-40 ... +80 °C
categoria ambientale durante l'esercizio secondo IEC 60721	3M6, 3S2, 3B2, 3C3, 3K6 (con umidità relativa dell'aria 10 ... 95 %)
Montaggio/ Fissaggio/ Dimensioni	
altezza di incasso	8,5 mm
profondità di incasso	55 mm
Accessori	
materiale degli accessori	plastica
colore degli accessori	bianco
Approvazioni Certificati	
dichiarazione ambientale del prodotto	
• potenziale di riscaldamento globale [CO2 eq] / durante la fabbricazione	0.566 kg
• potenziale di riscaldamento globale [CO2 eq] / durante l'esercizio	0.235 kg
• potenziale di riscaldamento globale [CO2 eq] / alla fine del ciclo di vita	-0.0145 kg
• potenziale di riscaldamento globale [CO2 eq] / totale	0.787 kg

Environment

General Product Approval



[Environmental Confirmations](#)



General Product Approval

Test Certificates

Maritime application



[Type Test Certificates/Test Report](#)



other



[Confirmation](#)

Ulteriori informazioni

Informazioni sull'imballaggio

<https://support.industry.siemens.com/cs/ww/it/view/109813875>

Information for data generation and storage

<https://support.industry.siemens.com/cs/ww/en/view/109995012>

Information- and Downloadcenter (Cataloghi, Opuscoli,...)

<https://www.siemens.com/ic10>

Industry Mall (sistema di ordinazione Online)

<https://mall.industry.siemens.com/mall/it/it/Catalog/product?mlfb=3SU1900-0FU60-0AA0>

Generatore CAx online

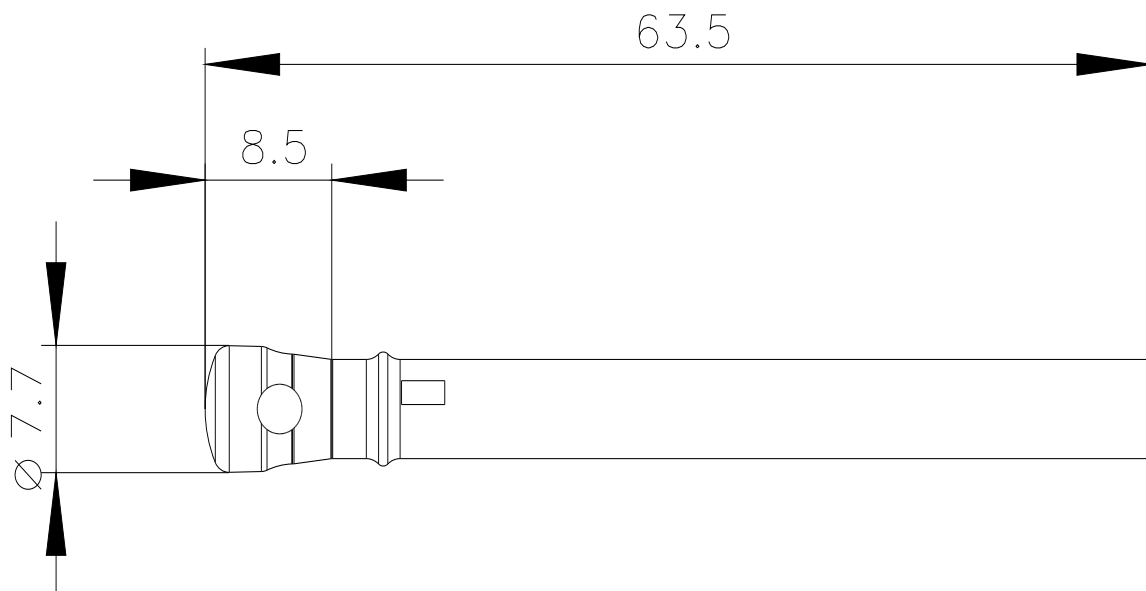
<https://support.automation.siemens.com/WW/CAxorder/default.aspx?lang=en&mlfb=3SU1900-0FU60-0AA0>

Service&Support (Manuali, Certificati, Caratteristiche, FAQ, ...)

<https://support.industry.siemens.com/cs/ww/it/ps/3SU1900-0FU60-0AA0>

Banca dati immagini (foto prodotto, disegni dimensionali 2D, modelli 3D, schemi delle connessioni, macro EPLAN...)

https://www.automation.siemens.com/bilddb/cax_de.aspx?mlfb=3SU1900-0FU60-0AA0&lang=en



Ultima modifica:

02/04/2025