

Siemens
EcoTech



tappo cieco per punti di comando rotondi liberi, 22 mm, plastica, nero, completo di controdado



Figura simile

marca del prodotto	SIRIUS ACT
denominazione del prodotto	Tappo cieco
designazione del tipo di prodotto	3SU1
Attuatore	
forma dell'elemento di azionamento	circolare
diametro esterno dell'elemento di azionamento	29,5 mm
Dati tecnici generali	
grado di protezione IP	IP65
grado di protezione NEMA	1, 2, 3, 3R, 4, 4X, 12
codice di riferimento secondo IEC 81346-2:2009	S
Direttiva RoHS (data)	10/01/2014
Peso netto per UQ	11 g
Condizioni ambientali	
temperatura ambiente	
• durante l'esercizio	70 ... -25 °C
• durante l'immagazzinaggio e il trasporto	-40 ... +80 °C
categoria ambientale durante l'esercizio secondo IEC 60721	3M6, 3S2, 3B2, 3C3, 3K6 (con umidità relativa dell'aria 10 ... 95 %)
Montaggio/ Fissaggio/ Dimensioni	
forma della finestra d'incasso	circolare
diametro di incasso	22,3 mm
tolleranza positiva del diametro di incasso	0,4 mm
altezza di incasso	6,5 mm
larghezza di incasso	29,5 mm
profondità di incasso	24,2 mm
Accessori	
materiale degli accessori	plastica
colore degli accessori	nero
Approvazioni Certificati	
Environment	General Product Approval

Siemens
EcoTech



Environmental Con-
firmations



General Product Approval	Test Certificates	Maritime application
--------------------------	-------------------	----------------------



[Type Test Certificates/Test Report](#)



other	Food, Pharmaceutical, Medical
-------	-------------------------------

[Confirmation](#)



[Type Examination Certificate](#)

Ulteriori informazioni

Informazioni sull'imballaggio

<https://support.industry.siemens.com/cs/ww/it/view/109813875>

Information for data generation and storage

<https://support.industry.siemens.com/cs/ww/en/view/109995012>

Information- and Downloadcenter (Cataloghi, Opuscoli,...)

<https://www.siemens.com/ic10>

Industry Mall (sistema di ordinazione Online)

<https://mall.industry.siemens.com/mall/it/Catalog/product?mlfb=3SU1900-0FA11-0AA0>

Generatore CAx online

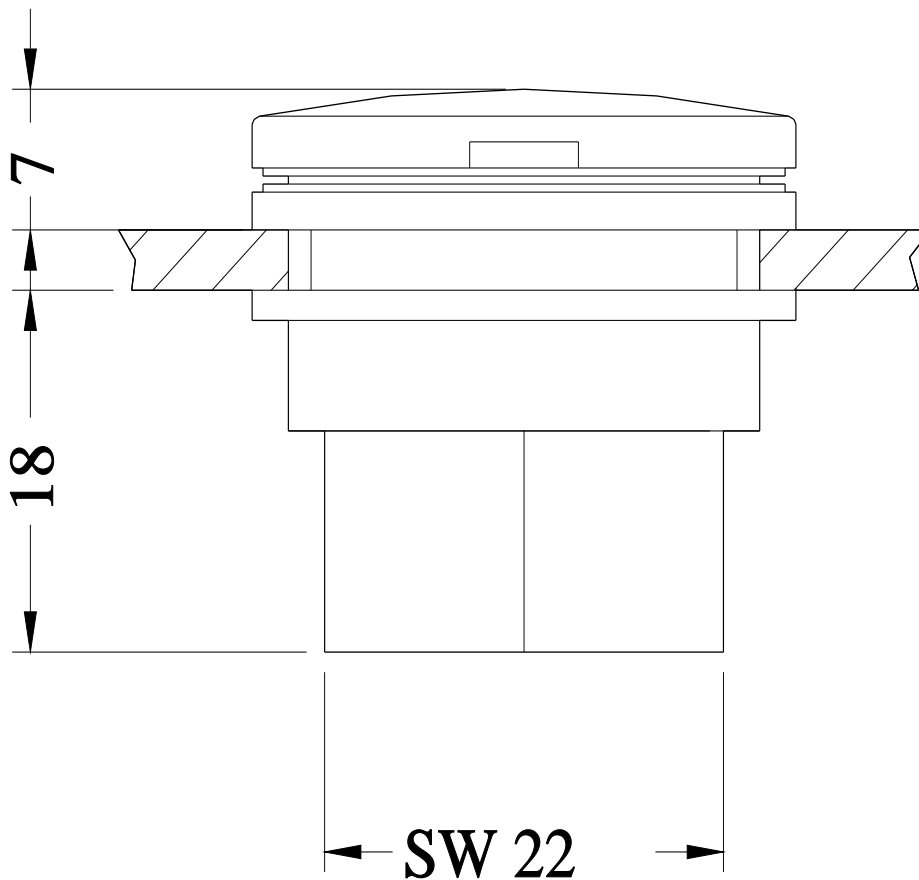
<https://support.automation.siemens.com/WW/CAxorder/default.aspx?lang=en&mlfb=3SU1900-0FA11-0AA0>

Service&Support (Manuali, Certificati, Caratteristiche, FAQ, ...)

<https://support.industry.siemens.com/cs/ww/it/ps/3SU1900-0FA11-0AA0>

Banca dati immagini (foto prodotto, disegni dimensionali 2D, modelli 3D, schemi delle connessioni, macro EPLAN...)

https://www.automation.siemens.com/bilddb/cax_de.aspx?mlfb=3SU1900-0FA11-0AA0&lang=en



Ultima modifica:

18/04/2025