



collare di protezione per pulsante a fungo di ARRESTO DI EMERGENZA, 60 mm, design 22 mm, per 3 lucchetti, giallo, plastica



marca del prodotto	SIRIUS ACT
denominazione del prodotto	Collare di protezione
esecuzione del prodotto	per pulsante a fungo di ARRESTO DI EMERGENZA, 60 mm, per 3 lucchetti
designazione del tipo di prodotto	3SU1
Dati tecnici generali	
grado di protezione IP	IP66, IP67, IP69 (IP69K)
grado di protezione NEMA	1, 2, 3, 3R, 4, 4X, 12
Direttiva RoHS (data)	10/01/2014
Peso netto per UQ	38 g
Condizioni ambientali	
temperatura ambiente	-40 ... +80 °C
• durante l'immagazzinaggio	
Montaggio/ Fissaggio/ Dimensioni	
altezza	58,9 mm
larghezza	74,8 mm
profondità	47,5 mm
Accessori	
materiale degli accessori	plastica
colore degli accessori	giallo
Approvazioni Certificati	
dichiarazione ambientale del prodotto	
• potenziale di riscaldamento globale [CO2 eq] / durante la fabbricazione	0.566 kg
• potenziale di riscaldamento globale [CO2 eq] / durante l'esercizio	0.235 kg
• potenziale di riscaldamento globale [CO2 eq] / alla fine del ciclo di vita	-0.0145 kg
• potenziale di riscaldamento globale [CO2 eq] / totale	0.787 kg
Environment	General Product Approval



[Environmental Con-
firmations](#)



General Product Approval	Test Certificates	Maritime application
--------------------------	-------------------	----------------------



[Type Test Certificates/Test Report](#)



other



[Confirmation](#)

Ulteriori informazioni

Informazioni sull'imballaggio

<https://support.industry.siemens.com/cs/ww/it/view/109813875>

Information for data generation and storage

<https://support.industry.siemens.com/cs/ww/en/view/109995012>

Information- and Downloadcenter (Cataloghi, Opuscoli,...)

<https://www.siemens.com/ic10>

Industry Mall (sistema di ordinazione Online)

<https://mall.industry.siemens.com/mall/it/it/Catalog/product?mlfb=3SU1900-0EX30-0AA0>

Generatore CAx online

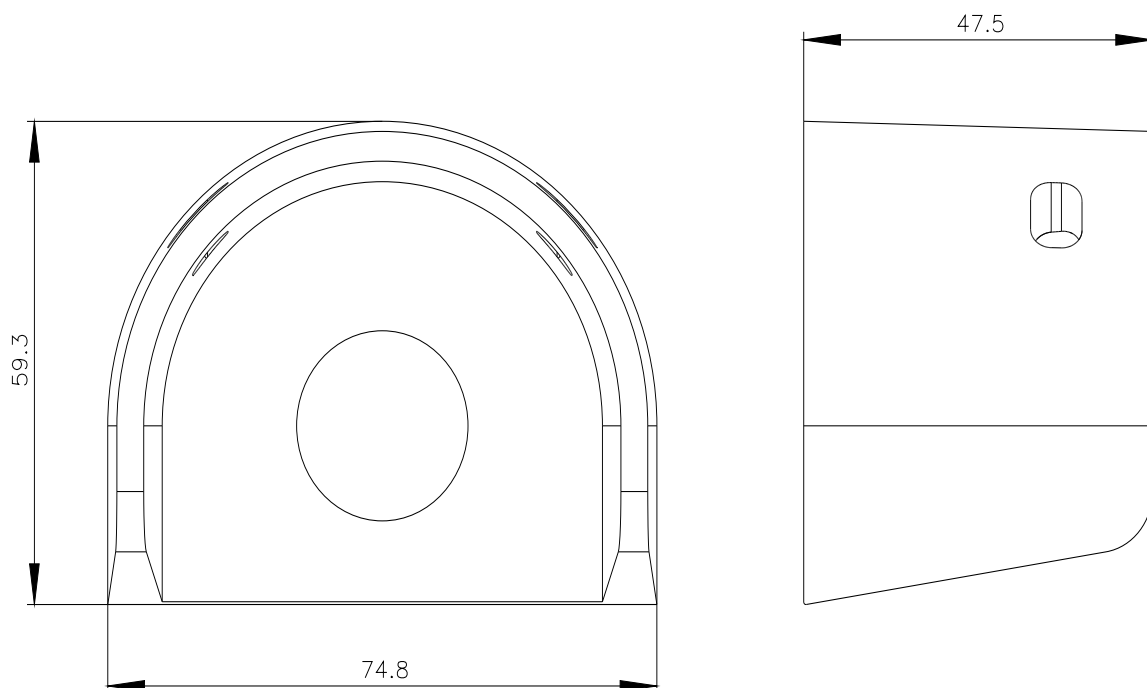
<https://support.automation.siemens.com/WW/CAxorder/default.aspx?lang=en&mlfb=3SU1900-0EX30-0AA0>

Service&Support (Manuali, Certificati, Caratteristiche, FAQ, ...)

<https://support.industry.siemens.com/cs/ww/it/ps/3SU1900-0EX30-0AA0>

Banca dati immagini (foto prodotto, disegni dimensionali 2D, modelli 3D, schemi delle connessioni, macro EPLAN...)

https://www.automation.siemens.com/bilddb/cax_de.aspx?mlfb=3SU1900-0EX30-0AA0&lang=en



Ultima modifica:

02/04/2025