



cappuccio piombabile per pulsante, sporgente, 22 mm, ghiera, sporgente, con dentatura, trasparente



| | |
|--|-----------------------------------|
| marca del prodotto | SIRIUS ACT |
| denominazione del prodotto | Cappuccio piombabile |
| esecuzione del prodotto | per pulsante con corsa prolungata |
| designazione del tipo di prodotto | 3SU1 |
| Dati tecnici generali | |
| grado di protezione IP | IP66, IP67, IP69 (IP69K) |
| grado di protezione NEMA | 1, 2, 3, 3R, 4, 4X, 12 |
| Direttiva RoHS (data) | 10/01/2014 |
| Peso netto per UQ | 7 g |
| Condizioni ambientali | |
| temperatura ambiente | -40 ... +80 °C |
| • durante l'immagazzinaggio | |
| Montaggio/ Fissaggio/ Dimensioni | |
| altezza | 39,2 mm |
| larghezza | 32,5 mm |
| profondità | 36,2 mm |
| Accessori | |
| materiale degli accessori | plastica |
| colore degli accessori | trasparente |
| Approvazioni Certificati | |
| dichiarazione ambientale del prodotto | |
| • potenziale di riscaldamento globale [CO2 eq] / durante la fabbricazione | 0.566 kg |
| • potenziale di riscaldamento globale [CO2 eq] / durante l'esercizio | 0.235 kg |
| • potenziale di riscaldamento globale [CO2 eq] / alla fine del ciclo di vita | -0.0145 kg |
| • potenziale di riscaldamento globale [CO2 eq] / totale | 0.787 kg |
| Environment | General Product Approval |



[Environmental Con-
firmations](#)



| | | |
|--------------------------|-------------------|----------------------|
| General Product Approval | Test Certificates | Maritime application |
|--------------------------|-------------------|----------------------|



[Type Test Certificates/Test Report](#)



other



[Confirmation](#)

Ulteriori informazioni

Informazioni sull'imballaggio

<https://support.industry.siemens.com/cs/ww/it/view/109813875>

Information for data generation and storage

<https://support.industry.siemens.com/cs/ww/en/view/109995012>

Information- and Downloadcenter (Cataloghi, Opuscoli,...)

<https://www.siemens.com/ic10>

Industry Mall (sistema di ordinazione Online)

<https://mall.industry.siemens.com/mall/it/it/Catalog/product?mlfb=3SU1900-0EL70-0AA0>

Generatore CAx online

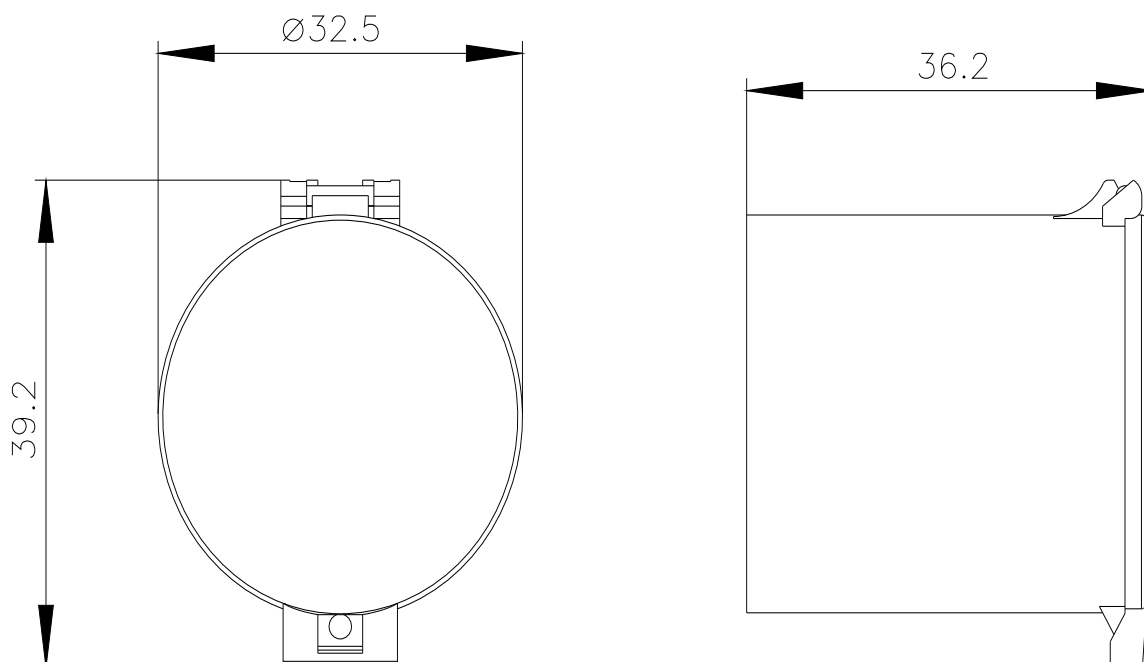
<https://support.automation.siemens.com/WW/CAxorder/default.aspx?lang=en&mlfb=3SU1900-0EL70-0AA0>

Service&Support (Manuali, Certificati, Caratteristiche, FAQ, ...)

<https://support.industry.siemens.com/cs/ww/it/ps/3SU1900-0EL70-0AA0>

Banca dati immagini (foto prodotto, disegni dimensionali 2D, modelli 3D, schemi delle connessioni, macro EPLAN...)

https://www.automation.siemens.com/bilddb/cax_de.aspx?mlfb=3SU1900-0EL70-0AA0&lang=en



Ultima modifica:

02/04/2025