



pulsantiera per dispositivi di comando, 22 mm, rotondo, materiale della pulsantiera metallo, parte superiore della pulsantiera grigia, 2 punti di comando in metallo, B=pulsante bianco, targhetta: I, 1 NO, morsetti a vite, A=pulsante nero, targhetta: O, 1 NC, morsetti a vite, fissaggio sulla base di fondo, in alto e in basso risp. 1xM20, targhetta allegate

marca del prodotto	SIRIUS ACT
denominazione del prodotto	Custodie
designazione del tipo di prodotto	3SU1
equipaggiamento del dispositivo di comando e segnalazione	A = pulsante / B = pulsante
n. di articolo del produttore	
<ul style="list-style-type: none"> • del modulo di contatti fornito in dotazione al punto di comando A 1 • del modulo di contatti fornito in dotazione al punto di comando B 2 • del supporto fornito in dotazione al punto di comando A • del supporto fornito in dotazione al punto di comando B • dell'azionatore fornito in dotazione al punto di comando A • dell'azionatore fornito in dotazione al punto di comando B • della custodia vuota fornita in dotazione • dell'accessorio fornito in dotazione al punto di comando A • dell'accessorio fornito in dotazione al punto di comando B 	<p>3SU1400-2AA10-1CA0</p> <p>3SU1400-2AA10-1BA0</p> <p>3SU1550-0AA10-0AA0</p> <p>3SU1550-0AA10-0AA0</p> <p>3SU1050-0AB10-0AA0</p> <p>3SU1050-0AB60-0AA0</p> <p>3SU1852-0AA00-0AB1</p> <p>3SU1900-0AF16-0QA0</p> <p>3SU1900-0AF16-0QB0</p>
Custodia	
esecuzione della custodia	con incavo per targhetta di siglatura
forma del frontale della custodia	rettangolare
materiale della custodia	metallo
numero dei punti di comando	2
parte integrante del prodotto	
<ul style="list-style-type: none"> • dispositivo di ARRESTO DI EMERGENZA • collare di protezione 	<p>No</p> <p>No</p>
colore della parte superiore della custodia	grigio
stato di fornitura	
<ul style="list-style-type: none"> • come kit • precablato su morsettiera 	<p>No</p> <p>No</p>
tipo di fissaggio della custodia	verticale
Attuatore	
dell'elemento di comando	Pulsante / pulsante
idoneità all'impiego interruttore di OFF Di EMERGENZA	No
dotazione del prodotto blocco di commutazione	No
ampliamento del prodotto opzionale dispositivo di illuminazione	No
colore dell'elemento di azionamento	A = nero / B = bianco
materiale dell'elemento di azionamento	plastica
forma dell'elemento di azionamento	circolare
numero dei moduli di contatti	2
tipo di sbloccaggio	A = senza / B = senza
Ghiera	
parte integrante del prodotto anello frontale	Sì
esecuzione della ghiera frontale	Standard
materiale della ghiera frontale	Metallo lucido
colore della ghiera frontale	Argento
Supporto	
materiale del supporto	Plastica
Indicatore	

numero dei moduli LED	0
Dati tecnici generali	
funzione del prodotto	
• apertura positiva	Sì
• funzione di Off DI EMERGENZA	No
• funzione di ARRESTO DI EMERGENZA	No
grado di protezione IP	IP66, IP67, IP69 (IP69K)
grado di protezione NEMA	1, 2, 3, 3R, 4, 4X, 12, 13
resistenza agli urti	
• secondo IEC 60068-2-27	semionda sinusoidale 15g/11 ms
resistenza a vibrazioni	
• secondo IEC 60068-2-6	10 ... 500 Hz: 5 g
codice di riferimento secondo IEC 81346-2:2009	S
corrente permanente dell'interruttore magnetotermico caratteristica C	10 A; per una corrente di cortocircuito minore di 400 A
corrente permanente della cartuccia fusibile DIAZED rapida	10 A
corrente permanente della cartuccia fusibile DIAZED gG	10 A
Direttiva RoHS (data)	10/01/2014
SVHC substance name	Lead CAS-No. 7439-92-1
Peso netto per UQ	730 g
tensione di impiego	
• con AC	
— a 50 Hz valore nominale	5 ... 500 V
— a 60 Hz valore nominale	5 ... 500 V
• con DC valore nominale	5 ... 500 V
Comunicazione/ Protocollo	
esecuzione dell'interfaccia per la comunicazione	senza
Circuito elettrico ausiliario	
esecuzione del contatto dei contatti ausiliari	Lega di argento
numero dei contatti NC per contatti ausiliari	1
numero dei contatti NO per contatti ausiliari	1
Connessioni /Morsetti	
esecuzione del collegamento elettrico dei moduli e degli accessori	Collegamento a vite
esecuzione del collegamento elettrico sulla custodia	Ingresso cavi da sopra e sotto con 1 x M20
coppia di serraggio delle viti nel supporto	1 ... 1,2 N·m
coppia di serraggio delle viti di fissaggio nel coperchio della custodia	1,5 ... 1,7 N·m
coppia di serraggio con morsetti a vite	0,8 ... 0,9 N·m
Condizioni ambientali	
temperatura ambiente	
• durante l'esercizio	-25 ... +70 °C
• durante l'immagazzinaggio	-40 ... +80 °C
categoria ambientale durante l'esercizio secondo IEC 60721	3M6, 3S2, 3B2, 3C3, 3K6 (con umidità relativa dell'aria 10 ... 95 %, nessuna condensa consentita durante l'esercizio per tutti gli apparecchi dietro il pannello frontale)
Montaggio/ Fissaggio/ Dimensioni	
tipo di fissaggio dei moduli e degli accessori	fissaggio della base
altezza	118,4 mm
larghezza	85 mm
profondità	75 mm
forma della finestra d'incasso	circolare
Accessori	
numero delle targhette identificative	2
marcatura della targhetta identificativa per dispositivi di comando	A = O / B = I
colore della targhetta identificativa	A = nero / B = nero
numero di inserti piatti	0
Approvazioni Certificati	
dichiarazione ambientale del prodotto	

• potenziale di riscaldamento globale [CO2 eq] / durante la fabbricazione	0.625 kg
• potenziale di riscaldamento globale [CO2 eq] / durante l'esercizio	0.235 kg
• potenziale di riscaldamento globale [CO2 eq] / alla fine del ciclo di vita	-0.267 kg
• potenziale di riscaldamento globale [CO2 eq] / totale	0.593 kg

Environment

General Product Approval



Siemens
EcoTech



[Environmental Con-
firmations](#)



General Product Approval

Test Certificates

Maritime application



[Special Test Certifi-
cate](#)

[Type Test Certifi-
cates/Test Report](#)



Maritime application

other



[Confirmation](#)

Ulteriori informazioni

Informazioni sull'imballaggio

<https://support.industry.siemens.com/cs/ww/it/view/109813875>

Information for data generation and storage

<https://support.industry.siemens.com/cs/ww/en/view/109995012>

Information- and Downloadcenter (Cataloghi, Opuscoli,...)

<https://www.siemens.com/ic10>

Industry Mall (sistema di ordinazione Online)

<https://mall.industry.siemens.com/mall/it/it/Catalog/product?mlfb=3SU1852-0AC00-2AB1>

Generatore CAx online

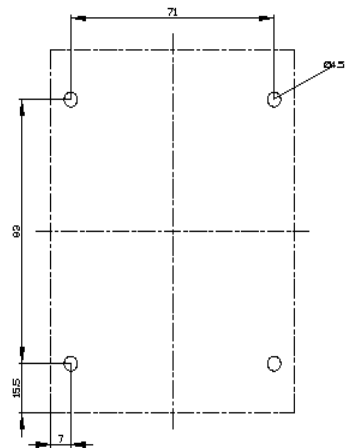
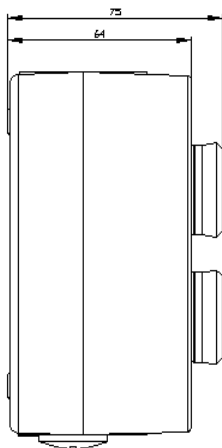
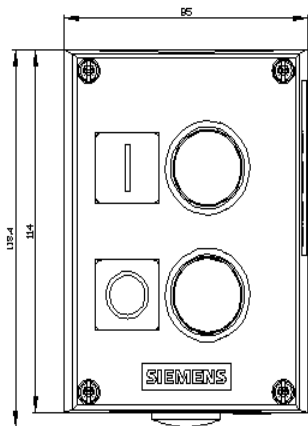
<https://support.automation.siemens.com/WW/CAxorder/default.aspx?lang=en&mlfb=3SU1852-0AC00-2AB1>

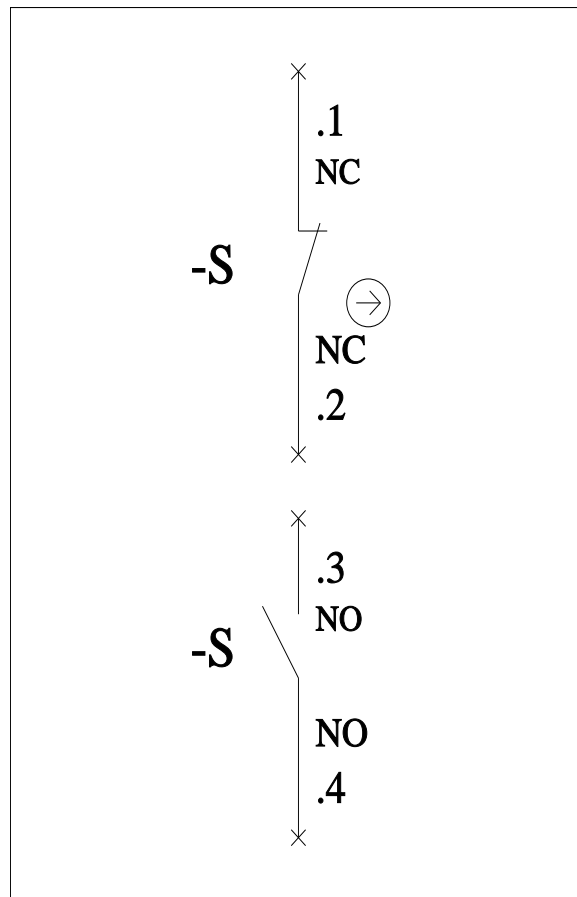
Service&Support (Manuali, Certificati, Caratteristiche, FAQ, ...)

<https://support.industry.siemens.com/cs/ww/it/ps/3SU1852-0AC00-2AB1>

Banca dati immagini (foto prodotto, disegni dimensionali 2D, modelli 3D, schemi delle connessioni, macro EPLAN...)

https://www.automation.siemens.com/bilddb/cax_de.aspx?mlfb=3SU1852-0AC00-2AB1&lang=en





Ultima modifica:

10/07/2025 