



custodia AS-Interface per dispositivo di comando 22 mm, rotondo, materiale della custodia metallo, parte superiore della custodia gialla, con collare di protezione, 1 punto di comando in metallo, A=pulsante a fungo di arresto di emergenza rosso, 40 mm, con sblocco a rotazione, 1 NC, 1 NC, morsetto a molla, fissaggio sulla base di fondo, cavo profilato AS-I introduzione diretta in alto/a destra

marca del prodotto	SIRIUS ACT
denominazione del prodotto	Custodie
designazione del tipo di prodotto	3SU1
equipaggiamento del dispositivo di comando e segnalazione	A = Pulsante a fungo di ARRESTO DI EMERGENZA, 40 mm, permanente con blocco positivo secondo ISO 13850 e sblocco a rotazione
n. di articolo del produttore	
<ul style="list-style-type: none"> • del modulo di contatti fornito in dotazione al punto di comando A 1 	3SU1400-2AA10-3CA0
<ul style="list-style-type: none"> • del modulo di contatti fornito in dotazione al punto di comando A 2 	3SU1400-2AA10-3CA0
<ul style="list-style-type: none"> • del supporto fornito in dotazione al punto di comando A 	3SU1550-0AA10-0AA0
<ul style="list-style-type: none"> • dell'azionatore fornito in dotazione al punto di comando A 	3SU1050-1HB20-0AA0
<ul style="list-style-type: none"> • della custodia vuota fornita in dotazione 	3SU1851-0AA00-0AC2
Custodia	
esecuzione della custodia	con collare di protezione
forma del frontale della custodia	Esecuzione quadrata
materiale della custodia	metallo
numero dei punti di comando	1
parte integrante del prodotto	
<ul style="list-style-type: none"> • dispositivo di ARRESTO DI EMERGENZA 	Sì
<ul style="list-style-type: none"> • collare di protezione 	No
colore della parte superiore della custodia	giallo
stato di fornitura	
<ul style="list-style-type: none"> • come kit 	No
<ul style="list-style-type: none"> • precablato su morsettiera 	No
tipo di fissaggio della custodia	verticale
Attuatore	
dell'elemento di comando	pulsante a fungo di ARRESTO DI EMERGENZA
idoneità all'impiego interruttore di OFF Di EMERGENZA	Sì
dotazione del prodotto blocco di commutazione	No
ampliamento del prodotto opzionale dispositivo di illuminazione	No
colore dell'elemento di azionamento	Rosso
materiale dell'elemento di azionamento	plastica
forma dell'elemento di azionamento	circolare
numero dei moduli di contatti	2
tipo di sbloccaggio	A = Sblocco a rotazione
Ghiera	

parte integrante del prodotto anello frontale	No
esecuzione della ghiera frontale	Standard
Supporto	
materiale del supporto	Plastica
Indicatore	
numero dei moduli LED	0
Dati tecnici generali	
funzione del prodotto	
• apertura positiva	Sì
• funzione di Off DI EMERGENZA	Sì
• funzione di ARRESTO DI EMERGENZA	Sì
grado di protezione IP	IP66, IP67, IP69 (IP69K)
grado di protezione NEMA	1, 2, 3, 3R, 4, 4X, 12, 13
resistenza agli urti	
• secondo IEC 60068-2-27	semionda sinusoidale 15g/11 ms
resistenza a vibrazioni	
• secondo IEC 60068-2-6	10 ... 500 Hz: 5 g
codice di riferimento secondo IEC 81346-2:2009	S
corrente permanente dell'interruttore magnetotermico caratteristica C	10 A; per una corrente di cortocircuito minore di 400 A
corrente permanente della cartuccia fusibile DIAZED rapida	10 A
corrente permanente della cartuccia fusibile DIAZED gG	10 A
Direttiva RoHS (data)	10/01/2014
SVHC substance name	Lead CAS-No. 7439-92-1 Lead monoxide (lead oxide) CAS-No. 1317-36-8 Diboron trioxide CAS-No. 1303-86-2
Peso netto per UQ	746 g
tensione di impiego	
• con AC	
— a 50 Hz valore nominale	5 ... 500 V
— a 60 Hz valore nominale	5 ... 500 V
• con DC valore nominale	5 ... 500 V
esecuzione del passacavo	Adattatore per cavo profilato AS-i (tecnica a perforazione d'isolante) ingresso cavo M20
Comunicazione/ Protocollo	
esecuzione dell'interfaccia per la comunicazione	AS-i
Circuito elettrico ausiliario	
esecuzione del contatto dei contatti ausiliari	Lega di argento
numero dei contatti NC per contatti ausiliari	2
numero dei contatti NO per contatti ausiliari	0
Conessioni /Morsetti	
esecuzione del collegamento elettrico dei moduli e degli accessori	Collegamento a molla
esecuzione del collegamento elettrico sulla custodia	Adattatore per cavo profilato AS-i (tecnica a perforazione d'isolante)
coppia di serraggio delle viti nel supporto	1 ... 1,2 N·m
coppia di serraggio delle viti di fissaggio nel coperchio della custodia	1,5 ... 1,7 N·m
Condizioni ambientali	
temperatura ambiente	
• durante l'esercizio	-25 ... +70 °C
• durante l'immagazzinaggio	-40 ... +80 °C
categoria ambientale durante l'esercizio secondo IEC 60721	3M6, 3S2, 3B2, 3C3, 3K6 (con umidità relativa dell'aria 10 ... 95 %, nessuna condensa consentita durante l'esercizio per tutti gli apparecchi dietro il pannello frontale)
Montaggio/ Fissaggio/ Dimensioni	
tipo di fissaggio dei moduli e degli accessori	fissaggio della base
altezza	105,4 mm
larghezza	85 mm
profondità	112,5 mm
forma della finestra d'incasso	circolare
Accessori	

numero delle targhette identificative	1
marcatura della targhetta identificativa per dispositivi di comando	A = I
numero di inserti piatti	0

Approvazioni Certificati

dichiarazione ambientale del prodotto	
• potenziale di riscaldamento globale [CO2 eq] / durante la fabbricazione	0.625 kg
• potenziale di riscaldamento globale [CO2 eq] / durante l'esercizio	0.235 kg
• potenziale di riscaldamento globale [CO2 eq] / alla fine del ciclo di vita	-0.267 kg
• potenziale di riscaldamento globale [CO2 eq] / totale	0.593 kg

Environment	General Product Approval
-------------	--------------------------



[Environmental Confirmations](#)



General Product Approval	Test Certificates	other
--------------------------	-------------------	-------



[Type Test Certificates/Test Report](#)

[Special Test Certificate](#)



other

[Confirmation](#)

Ulteriori informazioni

Informazioni sull'imballaggio

<https://support.industry.siemens.com/cs/ww/it/view/109813875>

Information for data generation and storage

<https://support.industry.siemens.com/cs/ww/en/view/109995012>

Information- and Downloadcenter (Cataloghi, Opuscoli,...)

<https://www.siemens.com/ic10>

Industry Mall (sistema di ordinazione Online)

<https://mall.industry.siemens.com/mall/it/it/Catalog/product?mlfb=3SU1851-0NB10-4GC2>

Generatore CAx online

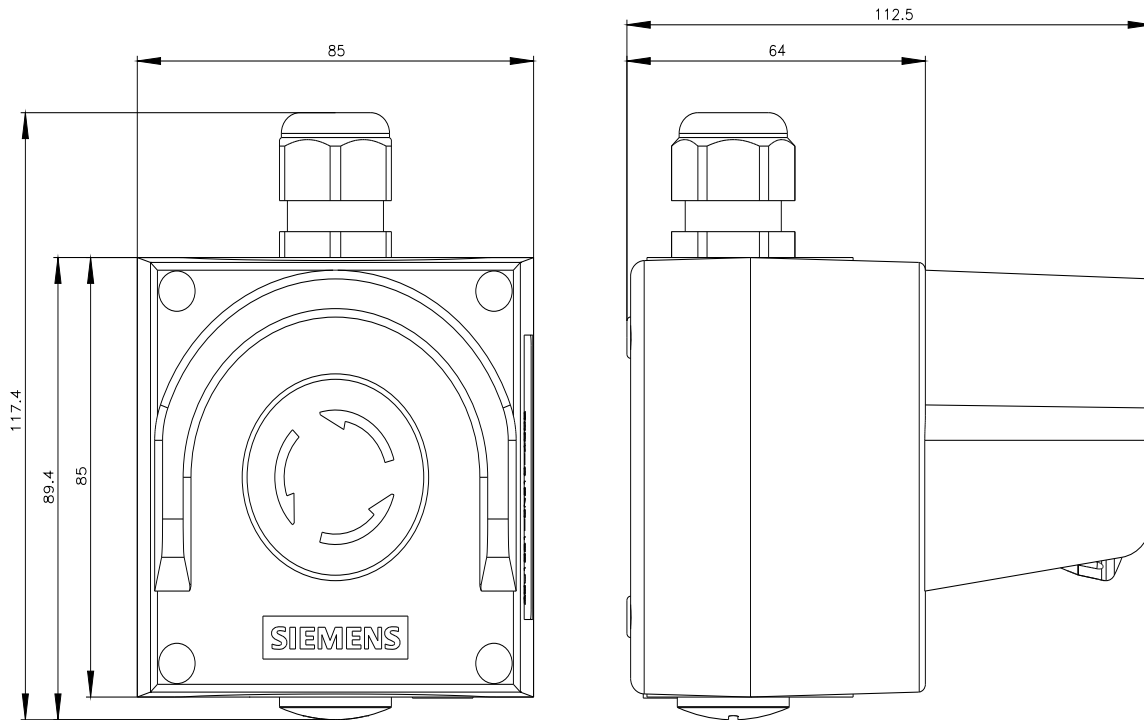
<https://support.automation.siemens.com/WW/CAXorder/default.aspx?lang=en&mlfb=3SU1851-0NB10-4GC2>

Service&Support (Manuali, Certificati, Caratteristiche, FAQ, ...)

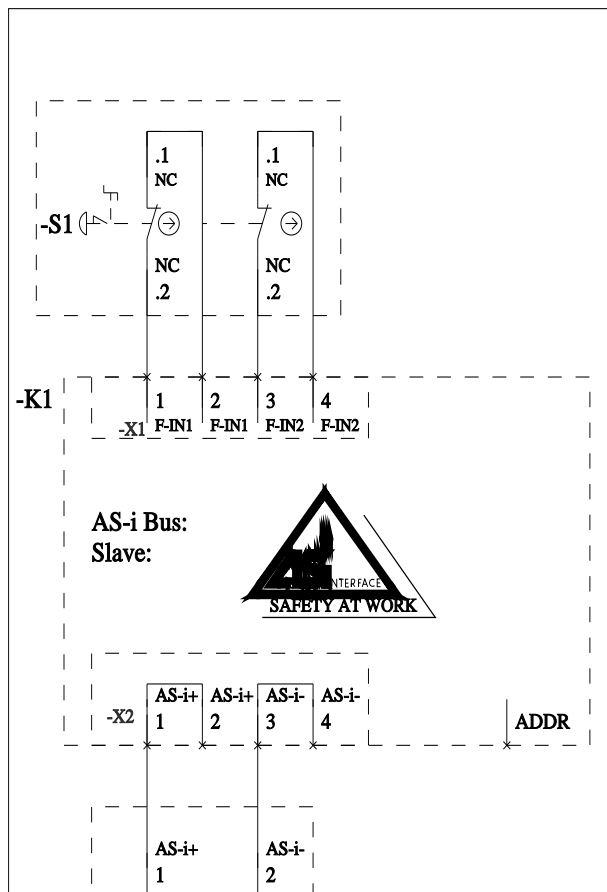
<https://support.industry.siemens.com/cs/ww/it/ps/3SU1851-0NB10-4GC2>

Banca dati immagini (foto prodotto, disegni dimensionali 2D, modelli 3D, schemi delle connessioni, macro EPLAN...)

https://www.automation.siemens.com/bilddb/cax_de.aspx?mlfb=3SU1851-0NB10-4GC2&lang=en



-U1



Ultima modifica:

10/07/2025

