



pulsantiera AS-Interface per dispositivi di comando 22 mm, rotondo, materiale della pulsantiera metallo, parte superiore della pulsantiera gialla, 1 punto di comando in metallo, rientranza per targhetta, A=pulsante a fungo di ARRESTO DI EMERGENZA rosso, 40 mm, con sblocco a rotazione, 1 NC, 1 NC, morsetti a molla, fissaggio sulla base di fondo, cavo profilato AS-I introduzione diretta in alto/a destra, targhetta allegata

<b>marca del prodotto</b>	SIRIUS ACT
<b>denominazione del prodotto</b>	Custodie
<b>designazione del tipo di prodotto</b>	3SU1
<b>equipaggiamento del dispositivo di comando e segnalazione</b>	A = Pulsante a fungo di ARRESTO DI EMERGENZA, 40 mm, permanente con blocco positivo secondo ISO 13850 e sblocco a rotazione
<b>n. di articolo del produttore</b>	<ul style="list-style-type: none"> <li>• del modulo di contatti fornito in dotazione al punto di comando A 1 <a href="#">3SU1400-2AA10-3CA0</a></li> <li>• del modulo di contatti fornito in dotazione al punto di comando A 2 <a href="#">3SU1400-2AA10-3CA0</a></li> <li>• del supporto fornito in dotazione al punto di comando A <a href="#">3SU1550-0AA10-0AA0</a></li> <li>• dell'azionatore fornito in dotazione al punto di comando A <a href="#">3SU1050-1HB20-0AA0</a></li> <li>• della custodia vuota fornita in dotazione <a href="#">3SU1851-0AA00-0AB2</a></li> </ul>
<b>Custodia</b>	
<b>esecuzione della custodia</b>	con incavo per targhetta di siglatura
<b>forma del frontale della custodia</b>	Esecuzione quadrata
<b>materiale della custodia</b>	metallo
<b>numero dei punti di comando</b>	1
<b>parte integrante del prodotto</b>	<ul style="list-style-type: none"> <li>• dispositivo di ARRESTO DI EMERGENZA Sì</li> <li>• collare di protezione No</li> </ul>
<b>colore della parte superiore della custodia</b>	giallo
<b>stato di fornitura</b>	<ul style="list-style-type: none"> <li>• come kit No</li> <li>• precablato su morsettiera No</li> </ul>
<b>tipo di fissaggio della custodia</b>	verticale
<b>Attuatore</b>	
<b>dell'elemento di comando</b>	pulsante a fungo di ARRESTO DI EMERGENZA
<b>idoneità all'impiego interruttore di OFF Di EMERGENZA</b>	Sì
<b>dotazione del prodotto blocco di commutazione</b>	No
<b>ampliamento del prodotto opzionale dispositivo di illuminazione</b>	No
<b>colore dell'elemento di azionamento</b>	Rosso
<b>materiale dell'elemento di azionamento</b>	plastica
<b>forma dell'elemento di azionamento</b>	circolare
<b>numero dei moduli di contatti</b>	2
<b>tipo di sbloccaggio</b>	A = Sblocco a rotazione
<b>Ghiera</b>	

parte integrante del prodotto anello frontale	No
esecuzione della ghiera frontale	Standard
materiale della ghiera frontale	Metallo lucido
colore della ghiera frontale	Argento
<b>Supporto</b>	
materiale del supporto	Plastica
<b>Indicatore</b>	
numero dei moduli LED	0
<b>Dati tecnici generali</b>	
funzione del prodotto	
• apertura positiva	Sì
• funzione di Off DI EMERGENZA	Sì
• funzione di ARRESTO DI EMERGENZA	Sì
grado di protezione IP	IP66, IP67, IP69 (IP69K)
grado di protezione NEMA	1, 2, 3, 3R, 4, 4X, 12, 13
resistenza agli urti	
• secondo IEC 60068-2-27	semionda sinusoidale 15g/11 ms
resistenza a vibrazioni	
• secondo IEC 60068-2-6	10 ... 500 Hz: 5 g
codice di riferimento secondo IEC 81346-2:2009	S
corrente permanente dell'interruttore magnetotermico caratteristica C	10 A; per una corrente di cortocircuito minore di 400 A
corrente permanente della cartuccia fusibile DIAZED rapida	10 A
corrente permanente della cartuccia fusibile DIAZED gG	10 A
Direttiva RoHS (data)	10/01/2014
SVHC substance name	Lead CAS-No. 7439-92-1 Lead monoxide (lead oxide) CAS-No. 1317-36-8 Diboron trioxide CAS-No. 1303-86-2
Peso netto per UQ	688 g
tensione di impiego	
• con AC	
— a 50 Hz valore nominale	5 ... 500 V
— a 60 Hz valore nominale	5 ... 500 V
• con DC valore nominale	5 ... 500 V
esecuzione del passacavo	Adattatore per cavo profilato AS-i (tecnica a perforazione d'isolante) ingresso cavo M20
<b>Comunicazione/ Protocollo</b>	
esecuzione dell'interfaccia per la comunicazione	AS-i
<b>Circuito elettrico ausiliario</b>	
esecuzione del contatto dei contatti ausiliari	Lega di argento
numero dei contatti NC per contatti ausiliari	2
numero dei contatti NO per contatti ausiliari	0
<b>Connessioni /Morsetti</b>	
esecuzione del collegamento elettrico dei moduli e degli accessori	Collegamento a molla
esecuzione del collegamento elettrico sulla custodia	Adattatore per cavo profilato AS-i (tecnica a perforazione d'isolante)
coppia di serraggio delle viti nel supporto	1 ... 1,2 N·m
coppia di serraggio delle viti di fissaggio nel coperchio della custodia	1,5 ... 1,7 N·m
<b>Condizioni ambientali</b>	
temperatura ambiente	
• durante l'esercizio	-25 ... +70 °C
• durante l'immagazzinaggio	-40 ... +80 °C
categoria ambientale durante l'esercizio secondo IEC 60721	3M6, 3S2, 3B2, 3C3, 3K6 (con umidità relativa dell'aria 10 ... 95 %, nessuna condensa consentita durante l'esercizio per tutti gli apparecchi dietro il pannello frontale)
<b>Montaggio/ Fissaggio/ Dimensioni</b>	
tipo di fissaggio dei moduli e degli accessori	fissaggio della base
altezza	105,4 mm
larghezza	85 mm
profondità	109 mm

forma della finestra d'incasso	circolare
<b>Accessori</b>	
numero delle targhette identificative	1
marcatura della targhetta identificativa per dispositivi di comando	A = I
colore della targhetta identificativa	A = nero
numero di inserti piatti	0
<b>Approvazioni Certificati</b>	
dichiarazione ambientale del prodotto	
<ul style="list-style-type: none"> <li>● potenziale di riscaldamento globale [CO2 eq] / durante la fabbricazione</li> <li>● potenziale di riscaldamento globale [CO2 eq] / durante l'esercizio</li> <li>● potenziale di riscaldamento globale [CO2 eq] / alla fine del ciclo di vita</li> <li>● potenziale di riscaldamento globale [CO2 eq] / totale</li> </ul>	<ul style="list-style-type: none"> <li>0.625 kg</li> <li>0.235 kg</li> <li>-0.267 kg</li> <li>0.593 kg</li> </ul>
<b>Environment</b>	<b>General Product Approval</b>

Siemens EcoTech



[Environmental Confirmations](#)



**General Product Approval**

**Test Certificates**

**other**



[Type Test Certificates/Test Report](#)

[Special Test Certificate](#)



**other**

[Confirmation](#)

**Ulteriori informazioni**

Informazioni sull'imballaggio

<https://support.industry.siemens.com/cs/ww/it/view/109813875>

Information for data generation and storage

<https://support.industry.siemens.com/cs/ww/en/view/109995012>

Information- and Downloadcenter (Cataloghi, Opuscoli,...)

<https://www.siemens.com/ic10>

Industry Mall (sistema di ordinazione Online)

<https://mall.industry.siemens.com/mall/it/Catalog/product?mlfb=3SU1851-0NB10-4GB2>

Generatore CAx online

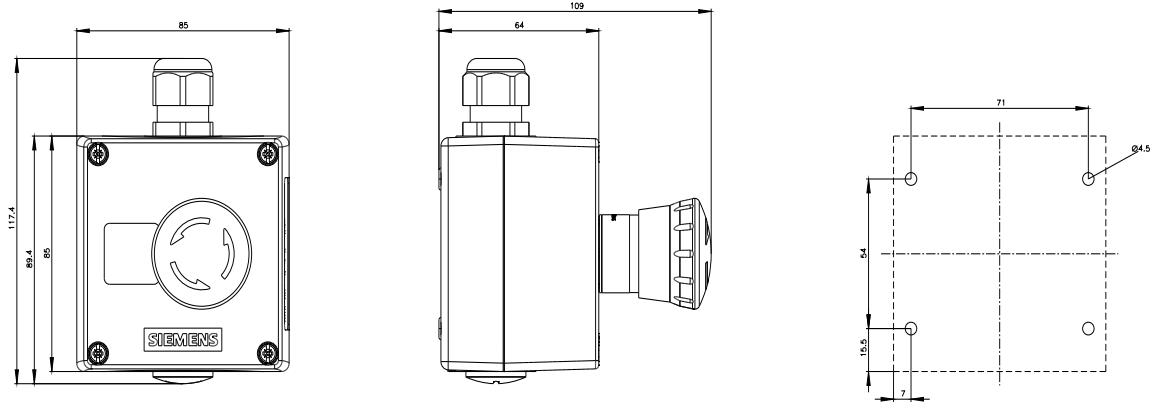
<https://support.automation.siemens.com/WW/CAxorder/default.aspx?lang=en&mlfb=3SU1851-0NB10-4GB2>

Service&Support (Manuali, Certificati, Caratteristiche, FAQ, ...)

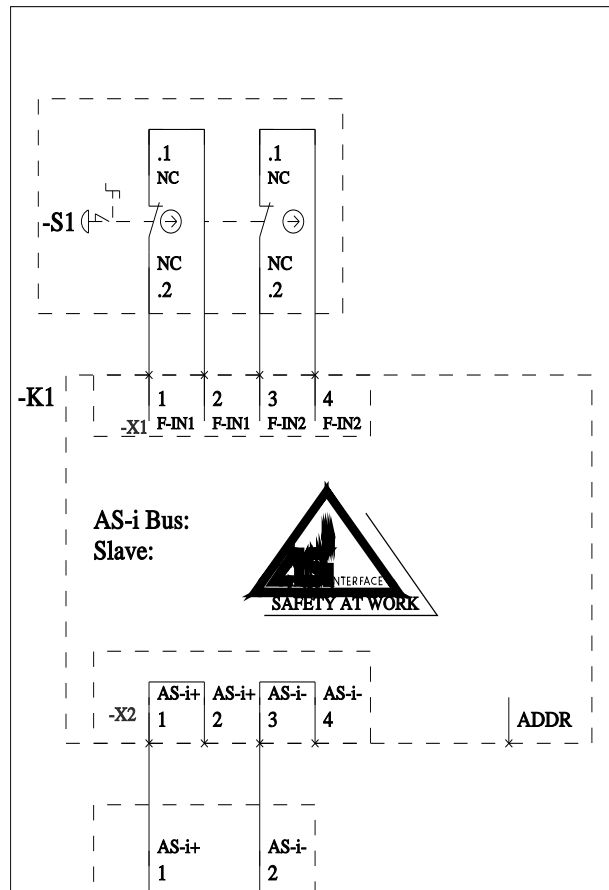
<https://support.industry.siemens.com/cs/ww/it/ps/3SU1851-0NB10-4GB2>

Banca dati immagini (foto prodotto, disegni dimensionali 2D, modelli 3D, schemi delle connessioni, macro EPLAN...)

[https://www.automation.siemens.com/bilddb/cax\\_de.aspx?mlfb=3SU1851-0NB10-4GB2&lang=en](https://www.automation.siemens.com/bilddb/cax_de.aspx?mlfb=3SU1851-0NB10-4GB2&lang=en)



-U1



Ultima modifica:

10/07/2025

