



custodia per dispositivi di comando, 22 mm, rotonda, materiale della pulsantiera metallo, parte superiore della pulsantiera grigia, 1 punto di comando in metallo, A=Siemens, selettore a chiave C S-10-CG estrazione O+I, 1NO, morsetti a molla, fissaggio sulla base di fondo, etichetta argento, iscrizione in nero, con simbolo grafico: ruota dentata, connettore M12 (a 5 poli) in basso, conduttori di riserva isolati etichetta incollata

marca del prodotto	SIRIUS ACT
denominazione del prodotto	Custodie
designazione del tipo di prodotto	3SU1
equipaggiamento del dispositivo di comando e segnalazione	A = Selettore a chiave
n. di articolo del produttore	
<ul style="list-style-type: none"> del modulo di contatti fornito in dotazione al punto di comando A 1 	3SU1400-2AA10-3BA0
<ul style="list-style-type: none"> del supporto fornito in dotazione al punto di comando A 	3SU1550-0AA10-0AA0
<ul style="list-style-type: none"> dell'azionatore fornito in dotazione al punto di comando A 	3SU1050-5BF11-0AA0
<ul style="list-style-type: none"> della custodia vuota fornita in dotazione 	3SU1851-0AA00-0AB1
Custodia	
esecuzione della custodia	con incavo per targhetta di siglatura
forma del frontale della custodia	Esecuzione quadrata
materiale della custodia	metallo
numero dei punti di comando	1
parte integrante del prodotto	
<ul style="list-style-type: none"> dispositivo di ARRESTO DI EMERGENZA 	No
<ul style="list-style-type: none"> collare di protezione 	No
colore della parte superiore della custodia	grigio
stato di fornitura	
<ul style="list-style-type: none"> come kit 	No
<ul style="list-style-type: none"> precablato su morsettiera 	Sì
tipo di fissaggio della custodia	verticale
Attuatore	
dell'elemento di comando	Selettore a chiave
idoneità all'impiego interruttore di OFF Di EMERGENZA	No
dotazione del prodotto blocco di commutazione	No
ampliamento del prodotto opzionale dispositivo di illuminazione	No
colore dell'elemento di azionamento	Argento
materiale dell'elemento di azionamento	metallo
forma dell'elemento di azionamento	circolare
numero dei moduli di contatti	1
tipo di sbloccaggio	A = sblocco a chiave
Ghiera	
parte integrante del prodotto anello frontale	Sì

esecuzione della ghiera frontale	Standard
materiale della ghiera frontale	Metallo lucido
colore della ghiera frontale	Argento
Supporto	
materiale del supporto	Plastica
Indicatore	
numero dei moduli LED	0
Dati tecnici generali	
funzione del prodotto	
• apertura positiva	No
• funzione di Off DI EMERGENZA	No
• funzione di ARRESTO DI EMERGENZA	No
grado di protezione IP	IP66, IP67, IP69 (IP69K)
grado di protezione NEMA	1, 2, 3, 3R, 4, 4X, 12, 13
resistenza agli urti	
• secondo IEC 60068-2-27	semionda sinusoidale 15g/11 ms
resistenza a vibrazioni	
• secondo IEC 60068-2-6	10 ... 500 Hz: 5 g
codice di riferimento secondo IEC 81346-2:2009	S
corrente permanente dell'interruttore magnetotermico caratteristica C	10 A; per una corrente di cortocircuito minore di 400 A
corrente permanente della cartuccia fusibile DIAZED rapida	10 A
corrente permanente della cartuccia fusibile DIAZED gG	10 A
Direttiva RoHS (data)	07/01/2006
SVHC substance name	Lead CAS-No. 7439-92-1
Peso netto per UQ	709 g
tensione di impiego	
• con AC	
— a 50 Hz valore nominale	5 ... 500 V
— a 60 Hz valore nominale	5 ... 500 V
• con DC valore nominale	5 ... 500 V
esecuzione del passacavo	connettore M12, a 5 poli
Comunicazione/ Protocollo	
esecuzione dell'interfaccia per la comunicazione	senza
Circuito elettrico ausiliario	
esecuzione del contatto dei contatti ausiliari	Lega di argento
numero dei contatti NC per contatti ausiliari	0
numero dei contatti NO per contatti ausiliari	1
Connessioni /Morsetti	
esecuzione del collegamento elettrico dei moduli e degli accessori	Collegamento a molla
esecuzione del collegamento elettrico sulla custodia	Connettore M12, a 5 poli
coppia di serraggio delle viti nel supporto	1 ... 1,2 N·m
coppia di serraggio delle viti di fissaggio nel coperchio della custodia	1,5 ... 1,7 N·m
Condizioni ambientali	
temperatura ambiente	
• durante l'esercizio	-25 ... +70 °C
• durante l'immagazzinaggio	-40 ... +80 °C
categoria ambientale durante l'esercizio secondo IEC 60721	3M6, 3S2, 3B2, 3C3, 3K6 (con umidità relativa dell'aria 10 ... 95 %, nessuna condensa consentita durante l'esercizio per tutti gli apparecchi dietro il pannello frontale)
Montaggio/ Fissaggio/ Dimensioni	
tipo di fissaggio dei moduli e degli accessori	fissaggio della base
altezza	89,4 mm
larghezza	85 mm
profondità	75 mm
forma della finestra d'incasso	circolare
Accessori	
numero delle targhette identificative	1

colore della targhetta identificativa	A = nero
numero di inserti piatti	0

Approvazioni Certificati

dichiarazione ambientale del prodotto	
• potenziale di riscaldamento globale [CO2 eq] / durante la fabbricazione	0.625 kg
• potenziale di riscaldamento globale [CO2 eq] / durante l'esercizio	0.235 kg
• potenziale di riscaldamento globale [CO2 eq] / alla fine del ciclo di vita	-0.267 kg
• potenziale di riscaldamento globale [CO2 eq] / totale	0.593 kg

Environment	General Product Approval
-------------	--------------------------



[Environmental Confirmations](#)



General Product Approval	Test Certificates	Maritime application
--------------------------	-------------------	----------------------



[Type Test Certificates/Test Report](#)



Maritime application	other
----------------------	-------



[Confirmation](#)

Ulteriori informazioni

Informazioni sull'imballaggio

<https://support.industry.siemens.com/cs/ww/it/view/109813875>

Information for data generation and storage

<https://support.industry.siemens.com/cs/ww/en/view/109995012>

Information- and Downloadcenter (Cataloghi, Opuscoli,...)

<https://www.siemens.com/ic10>

Industry Mall (sistema di ordinazione Online)

<https://mall.industry.siemens.com/mall/it/it/Catalog/product?mlfb=3SU1851-0AF00-4NB1>

Generatore CAx online

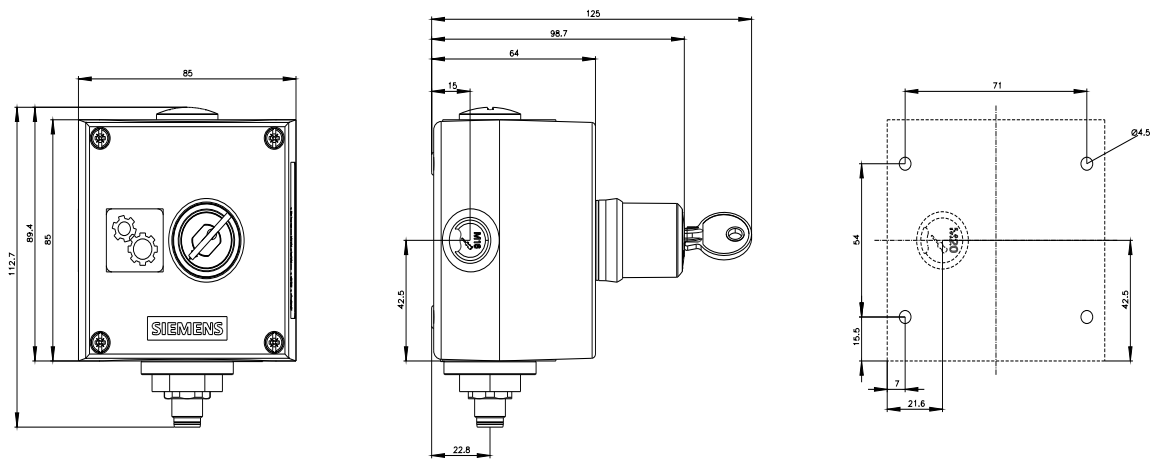
<https://support.automation.siemens.com/WW/CAxorder/default.aspx?lang=en&mlfb=3SU1851-0AF00-4NB1>

Service&Support (Manuali, Certificati, Caratteristiche, FAQ, ...)

<https://support.industry.siemens.com/cs/ww/it/ps/3SU1851-0AF00-4NB1>

Banca dati immagini (foto prodotto, disegni dimensionali 2D, modelli 3D, schemi delle connessioni, macro EPLAN...)

https://www.automation.siemens.com/bilddb/cax_de.aspx?mlfb=3SU1851-0AF00-4NB1&lang=en



Ultima modifica:

10/07/2025 