



pulsantiera per dispositivi di comando, 22 mm, rotondi, materiale della pulsantiera plastica, parte superiore della pulsantiera grigia, 2 punti di comando in plastica, B=pulsante a fungo di ARRESTO DI EMERGENZA rosso, 40 mm, con sblocco a rotazione, 2x 1NC, targhetta nera Off, A=pulsante, blu, 1NO, targhetta nera Reset, morsetti a molla, fissaggio sulla base di fondo, connettore M12 (a 8 poli) in basso, conduttori di riserva isolati, assegnazione dei pin del connettore: pin1=11, pin2=12, pin3=21, pin4=22, pin5=13, pin6=n.c., pin7=n.c., pin8=14, due collegamenti a 2 ingressi F-(*).

marca del prodotto	SIRIUS ACT
denominazione del prodotto	Custodie
designazione del tipo di prodotto	3SU1
equipaggiamento del dispositivo di comando e segnalazione	A = Pulsante / B = Pulsante a fungo di ARRESTO DI EMERGENZA, 40 mm, permanente con blocco positivo secondo ISO 13850 e sblocco a rotazione
n. di articolo del produttore	<ul style="list-style-type: none"> • del modulo di contatti fornito in dotazione al punto di comando A 1 3SU1400-2AA10-3LA0 • del modulo di contatti fornito in dotazione al punto di comando B 1 3SU1400-2AA10-3CA0 • del modulo di contatti fornito in dotazione al punto di comando B 2 3SU1400-2AA10-3CA0 • del supporto fornito in dotazione al punto di comando A 3SU1500-0AA10-0AA0 • del supporto fornito in dotazione al punto di comando B 3SU1500-0AA10-0AA0 • dell'azionatore fornito in dotazione al punto di comando A 3SU1000-0AA50-0AA0 • dell'azionatore fornito in dotazione al punto di comando B 3SU1000-1HB20-0AA0 • della custodia vuota fornita in dotazione 3SU1802-0AA00-0AB1 • dell'accessorio fornito in dotazione al punto di comando A 3SU1900-0AF16-0DU0 • dell'accessorio fornito in dotazione al punto di comando B 3SU1900-0AF16-0DK0
Custodia	
esecuzione della custodia	con incavo per targhetta di siglatura
forma del frontale della custodia	rettangolare
materiale della custodia	plastica
numero dei punti di comando	2
parte integrante del prodotto	<ul style="list-style-type: none"> • dispositivo di ARRESTO DI EMERGENZA Sì • collare di protezione No
colore della parte superiore della custodia	grigio
stato di fornitura	<ul style="list-style-type: none"> • come kit No • precablato su morsettiera Sì
tipo di fissaggio della custodia	verticale
Attuatore	
dell'elemento di comando	Pulsante / Pulsante a fungo di ARRESTO DI EMERGENZA
idoneità all'impiego interruttore di OFF DI EMERGENZA	Sì
dotazione del prodotto blocco di commutazione	No
ampliamento del prodotto opzionale dispositivo di illuminazione	No

colore dell'elemento di azionamento	A = blu / B = rosso
materiale dell'elemento di azionamento	plastica
forma dell'elemento di azionamento	circolare
numero dei moduli di contatti	3
tipo di sbloccaggio	A = senza / B = sblocco a rotazione
Ghiera	
parte integrante del prodotto anello frontale	Sì
esecuzione della ghiera frontale	Standard
materiale della ghiera frontale	plastica
colore della ghiera frontale	Nero
Supporto	
materiale del supporto	Plastica
Indicatore	
numero dei moduli LED	0
Dati tecnici generali	
funzione del prodotto	
• apertura positiva	Sì
• funzione di Off DI EMERGENZA	Sì
• funzione di ARRESTO DI EMERGENZA	Sì
grado di protezione IP	IP66, IP67, IP69 (IP69K)
grado di protezione NEMA	1, 2, 3, 3R, 4, 4X, 12K, 13
resistenza agli urti	
• secondo IEC 60068-2-27	semionda sinusoidale 15g/11 ms
• per applicazioni ferrotranviarie secondo EN 61373	categoria 1, classe B
resistenza a vibrazioni	
• secondo IEC 60068-2-6	10 ... 500 Hz: 5 g
• per applicazioni ferrotranviarie secondo EN 61373	categoria 1, classe B
codice di riferimento secondo IEC 81346-2:2009	S
corrente permanente dell'interruttore magnetotermico caratteristica C	10 A; per una corrente di cortocircuito minore di 400 A
corrente permanente della cartuccia fusibile DIAZED rapida	10 A
corrente permanente della cartuccia fusibile DIAZED gG	10 A
Direttiva RoHS (data)	07/01/2006
SVHC substance name	Lead CAS-No. 7439-92-1
Peso netto per UQ	504 g
tensione di impiego	
• con AC	
— a 50 Hz valore nominale	5 ... 500 V
— a 60 Hz valore nominale	5 ... 500 V
• con DC valore nominale	5 ... 500 V
esecuzione del passacavo	connettore M12, a 8 poli
Comunicazione/ Protocollo	
esecuzione dell'interfaccia per la comunicazione	senza
Circuito elettrico ausiliario	
esecuzione del contatto dei contatti ausiliari	Lega di argento
numero dei contatti NC per contatti ausiliari	2
numero dei contatti NO per contatti ausiliari	1
Conessioni /Morsetti	
esecuzione del collegamento elettrico dei moduli e degli accessori	Collegamento a molla
esecuzione del collegamento elettrico sulla custodia	Connettore M12, a 8 poli
coppia di serraggio delle viti nel supporto	1 ... 1,2 N·m
coppia di serraggio delle viti di fissaggio nel coperchio della custodia	1,5 ... 1,7 N·m
Sicurezza	
funzione del prodotto adatto per funzione di sicurezza	Sì
verifica della durata di utilizzo a causa dall'usura necessaria	Sì
quota di guasti pericolosi	
• per basso tasso di richiesta secondo SN 31920	20 %

<ul style="list-style-type: none"> per alto tasso di richiesta per ogni contatto NC secondo SN 31920 	20 %
valore B10 per alto tasso di richiesta secondo SN 31920	100 000
tasso di guasto [FIT] per basso tasso di richiesta per ogni contatto NC secondo SN 31920	100 FIT
ISO 13849	
tipo di apparecchio secondo ISO 13849-1	3
IEC 61508	
tipo di dispositivo di sicurezza secondo IEC 61508-2	Tipo A
valore T1 per intervallo di proof test o durata di utilizzo secondo IEC 61508	20 a

Condizioni ambientali

temperatura ambiente	
<ul style="list-style-type: none"> durante l'esercizio durante l'immagazzinaggio 	-25 ... +70 °C -40 ... +80 °C
categoria ambientale durante l'esercizio secondo IEC 60721	3M6, 3S2, 3B2, 3K6 (con umidità relativa dell'aria 10 ... 95 %, nessuna condensa consentita durante l'esercizio per tutti gli apparecchi dietro il pannello frontale)

Montaggio/ Fissaggio/ Dimensioni

tipo di fissaggio dei moduli e degli accessori	fissaggio della base
altezza	114 mm
larghezza	85 mm
profondità	64 mm
forma della finestra d'incasso	circolare

Accessori

numero delle targhette identificative	2
marcatura della targhetta identificativa per dispositivi di comando	A = "Reset" / B = "Off"
colore della targhetta identificativa	A = nero / B = nero
numero di inserti piatti	0
numero delle targhette con dicitura	0

Approvazioni Certificati

dichiarazione ambientale del prodotto	
<ul style="list-style-type: none"> potenziale di riscaldamento globale [CO2 eq] / durante la fabbricazione potenziale di riscaldamento globale [CO2 eq] / durante l'esercizio potenziale di riscaldamento globale [CO2 eq] / alla fine del ciclo di vita potenziale di riscaldamento globale [CO2 eq] / totale 	0.566 kg 0.235 kg -0.0145 kg 0.787 kg

Environment General Product Approval



[Environmental Conformations](#)



General Product Approval Test Certificates Maritime application



[Type Test Certificates/Test Report](#)



Maritime application other



[Confirmation](#)

Ulteriori informazioni

Informazioni sull'imballaggio

<https://support.industry.siemens.com/cs/ww/it/view/109813875>

Information for data generation and storage

<https://support.industry.siemens.com/cs/ww/en/view/109995012>

Information- and Downloadcenter (Cataloghi, Opuscoli,...)

<https://www.siemens.com/ic10>

Industry Mall (sistema di ordinazione Online)

<https://mall.industry.siemens.com/mall/it/Catalog/product?mlfb=3SU1802-0NE00-4SB1>

Generatore CAx online

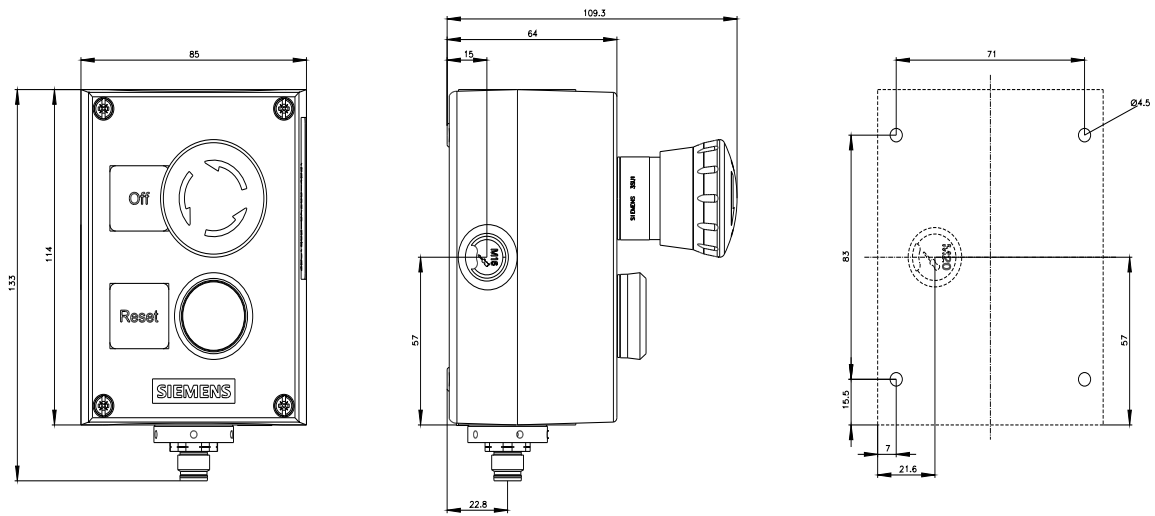
<https://support.automation.siemens.com/WW/CAxorder/default.aspx?lang=en&mlfb=3SU1802-0NE00-4SB1>

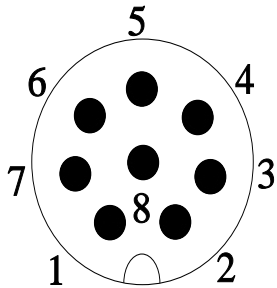
Service&Support (Manuali, Certificati, Caratteristiche, FAQ, ...)

<https://support.industry.siemens.com/cs/ww/it/ps/3SU1802-0NE00-4SB1>

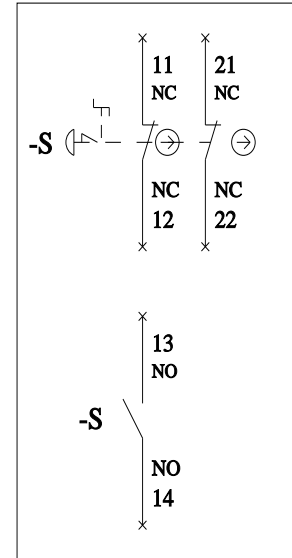
Banca dati immagini (foto prodotto, disegni dimensionali 2D, modelli 3D, schemi delle connessioni, macro EPLAN...)

https://www.automation.siemens.com/bilddb/cax_de.aspx?mlfb=3SU1802-0NE00-4SB1&lang=en





1	White	→	11
2	Brown	→	12
3	Green	→	21
4	Yellow	→	22
5	Grey	→	13
6	Pink	→	n.c.
7	Blue	→	n.c.
8	Red	→	14



Ultima modifica:

07/12/2025