



pulsantiera per dispositivo di comando 22 mm, rotondo, materiale della pulsantiera plastica, parte superiore della pulsantiera grigia, 1 punto di comando, in plastica, A=pulsante luminoso bianco, ad impulso, 1 NO, morsetti a molla, modulo LED bianco, fissaggio sulla base di fondo, cablato, rientranza per targhetta, in basso connettore M12 a 5 poli

| | |
|---|---------------------------------------|
| marca del prodotto | SIRIUS ACT |
| denominazione del prodotto | Custodie |
| designazione del tipo di prodotto | 3SU1 |
| equipaggiamento del dispositivo di comando e segnalazione | A = Pulsante a fungo |
| n. di articolo del produttore | |
| <ul style="list-style-type: none"> • del modulo di contatti fornito in dotazione al punto di comando A 1 | 3SU1400-2AA10-3BA0 |
| <ul style="list-style-type: none"> • del modulo LED fornito in dotazione al punto di comando A | 3SU1401-2BB30-3AA0 |
| <ul style="list-style-type: none"> • del supporto fornito in dotazione al punto di comando A | 3SU1500-0AA10-0AA0 |
| <ul style="list-style-type: none"> • dell'azionatore fornito in dotazione al punto di comando A | 3SU1001-1BD30-0AA0 |
| <ul style="list-style-type: none"> • della custodia vuota fornita in dotazione | 3SU1801-0AA00-0AB1 |
| Custodia | |
| esecuzione della custodia | con incavo per targhetta di siglatura |
| forma del frontale della custodia | Esecuzione quadrata |
| materiale della custodia | plastica |
| numero dei punti di comando | 1 |
| parte integrante del prodotto | |
| <ul style="list-style-type: none"> • dispositivo di ARRESTO DI EMERGENZA | No |
| <ul style="list-style-type: none"> • collare di protezione | No |
| colore della parte superiore della custodia | grigio |
| stato di fornitura | |
| <ul style="list-style-type: none"> • come kit | No |
| <ul style="list-style-type: none"> • precablato su morsettiera | Sì |
| tipo di fissaggio della custodia | verticale |
| Attuatore | |
| dell'elemento di comando | pulsante a fungo |
| idoneità all'impiego interruttore di OFF Di EMERGENZA | No |
| dotazione del prodotto blocco di commutazione | No |
| ampliamento del prodotto opzionale dispositivo di illuminazione | No |
| colore dell'elemento di azionamento | Giallo |
| materiale dell'elemento di azionamento | plastica |
| forma dell'elemento di azionamento | circolare |
| numero dei moduli di contatti | 1 |
| tipo di sbloccaggio | A = senza |
| Ghiera | |

| | |
|---|--|
| parte integrante del prodotto anello frontale | Si |
| esecuzione della ghiera frontale | Standard |
| materiale della ghiera frontale | plastica |
| colore della ghiera frontale | Nero |
| Supporto | |
| materiale del supporto | Plastica |
| Indicatore | |
| numero dei moduli LED | 1 |
| Dati tecnici generali | |
| funzione del prodotto | |
| • apertura positiva | No |
| • funzione di Off DI EMERGENZA | No |
| • funzione di ARRESTO DI EMERGENZA | No |
| grado di protezione IP | IP66, IP67, IP69 (IP69K) |
| grado di protezione NEMA | 1, 2, 3, 3R, 4, 4X, 12, 13 |
| resistenza agli urti | |
| • secondo IEC 60068-2-27 | semionda sinusoidale 15g/11 ms |
| • per applicazioni ferrotranviarie secondo EN 61373 | categoria 1, classe B |
| resistenza a vibrazioni | |
| • secondo IEC 60068-2-6 | 10 ... 500 Hz: 5 g |
| • per applicazioni ferrotranviarie secondo EN 61373 | categoria 1, classe B |
| codice di riferimento secondo IEC 81346-2:2009 | S |
| corrente permanente dell'interruttore magnetotermico caratteristica C | 10 A; per una corrente di cortocircuito minore di 400 A |
| corrente permanente della cartuccia fusibile DIAZED rapida | 10 A |
| corrente permanente della cartuccia fusibile DIAZED gG | 10 A |
| Direttiva RoHS (data) | 10/01/2014 |
| SVHC substance name | Lead monoxide (lead oxide) CAS-No. 1317-36-8 2-methyl-1-(4-methylthiophenyl)-2-morpholinopropan-1-one CAS-No. 71868-10-5 |
| Peso netto per UQ | 349 g |
| tensione di impiego | |
| • con AC | |
| — a 50 Hz valore nominale | 5 ... 500 V |
| — a 60 Hz valore nominale | 5 ... 500 V |
| • con DC valore nominale | 5 ... 500 V |
| esecuzione del passacavo | connettore M12, a 5 poli |
| Comunicazione/ Protocollo | |
| esecuzione dell'interfaccia per la comunicazione | senza |
| Circuito elettrico ausiliario | |
| esecuzione del contatto dei contatti ausiliari | Lega di argento |
| numero dei contatti NC per contatti ausiliari | 0 |
| numero dei contatti NO per contatti ausiliari | 1 |
| Connessioni /Morsetti | |
| esecuzione del collegamento elettrico dei moduli e degli accessori | Collegamento a molla |
| esecuzione del collegamento elettrico sulla custodia | Connettore M12, a 5 poli |
| coppia di serraggio delle viti nel supporto | 1 ... 1,2 N·m |
| coppia di serraggio delle viti di fissaggio nel coperchio della custodia | 1,5 ... 1,7 N·m |
| Condizioni ambientali | |
| temperatura ambiente | |
| • durante l'esercizio | -25 ... +70 °C |
| • durante l'immagazzinaggio | -40 ... +80 °C |
| categoria ambientale durante l'esercizio secondo IEC 60721 | 3M6, 3S2, 3B2, 3C3, 3K6 (con umidità relativa dell'aria 10 ... 95 %, nessuna condensa consentita durante l'esercizio per tutti gli apparecchi dietro il pannello frontale) |
| Montaggio/ Fissaggio/ Dimensioni | |
| tipo di fissaggio dei moduli e degli accessori | fissaggio della base |
| altezza | 89,4 mm |

| | |
|--|--|
| larghezza | 85 mm |
| profondità | 75 mm |
| forma della finestra d'incasso | circolare |
| Accessori | |
| numero delle targhette identificative | 0 |
| numero di inserti piatti | 0 |
| numero delle targhette con dicitura | 0 |
| Approvazioni Certificati | |
| dichiarazione ambientale del prodotto | |
| <ul style="list-style-type: none"> ● potenziale di riscaldamento globale [CO2 eq] / durante la fabbricazione ● potenziale di riscaldamento globale [CO2 eq] / durante l'esercizio ● potenziale di riscaldamento globale [CO2 eq] / alla fine del ciclo di vita ● potenziale di riscaldamento globale [CO2 eq] / totale | <ul style="list-style-type: none"> 0.566 kg 0.235 kg -0.0145 kg 0.787 kg |
| Environment | General Product Approval |



[Environmental Con-
firmations](#)



| | | |
|---------------------------------|--------------------------|-----------------------------|
| General Product Approval | Test Certificates | Maritime application |
|---------------------------------|--------------------------|-----------------------------|



[Type Test Certificates/Test Report](#)



| | |
|-----------------------------|--------------|
| Maritime application | other |
|-----------------------------|--------------|



[Confirmation](#)

Ulteriori informazioni

Informazioni sull'imballaggio

<https://support.industry.siemens.com/cs/ww/it/view/109813875>

Information for data generation and storage

<https://support.industry.siemens.com/cs/ww/en/view/109995012>

Information- and Downloadcenter (Cataloghi, Opuscoli,...)

<https://www.siemens.com/ic10>

Industry Mall (sistema di ordinazione Online)

<https://mall.industry.siemens.com/mall/it/it/Catalog/product?mlfb=3SU1801-0AM00-4NB1>

Generatore CAx online

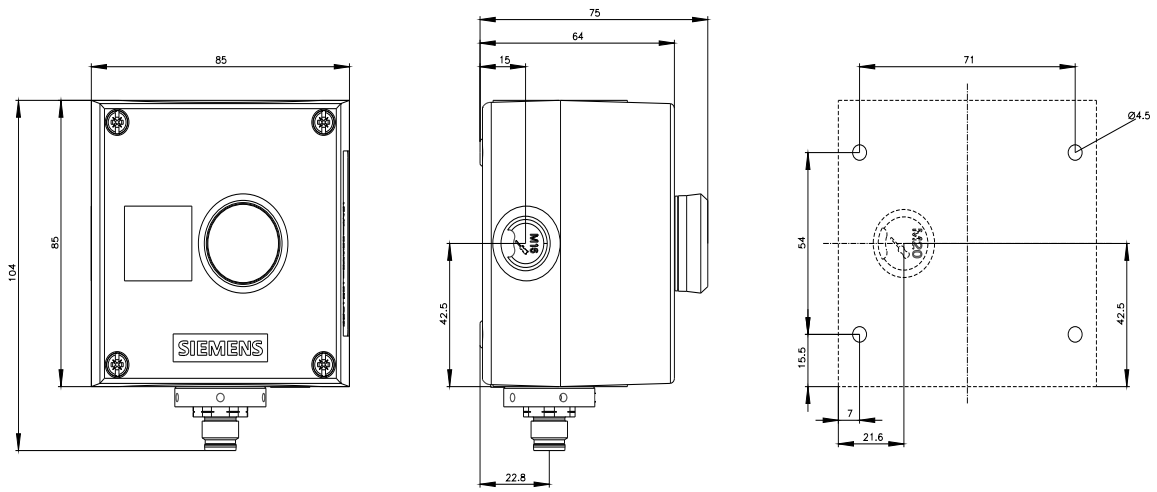
<https://support.automation.siemens.com/WW/CAxorder/default.aspx?lang=en&mlfb=3SU1801-0AM00-4NB1>

Service&Support (Manuali, Certificati, Caratteristiche, FAQ, ...)

<https://support.industry.siemens.com/cs/ww/it/ps/3SU1801-0AM00-4NB1>

Banca dati immagini (foto prodotto, disegni dimensionali 2D, modelli 3D, schemi delle connessioni, macro EPLAN...)

https://www.automation.siemens.com/bilddb/cax_de.aspx?mlfb=3SU1801-0AM00-4NB1&lang=en



Ultima modifica:

10/07/2025 