



supporto, universale, per 3 moduli, in plastica/metallo, min. quantità ordinabile 5 o un suo multiplo

marca del prodotto	SIRIUS ACT
denominazione del prodotto	Supporto
esecuzione del prodotto	supporto, universale per plastica/metallo
designazione del tipo di prodotto	3SU1
n. di articolo del produttore	
<ul style="list-style-type: none"> <li>del supporto fornito in dotazione</li> </ul>	<a href="#">3SU1550-0AA10-0AA0</a>
<b>Attuatore</b>	
dell'elemento di comando	3x senza modulo
numero dei moduli di contatti	0
<b>Supporto</b>	
materiale del supporto	Plastica
<b>Indicatore</b>	
numero dei moduli LED	0
<b>Dati tecnici generali</b>	
funzione del prodotto apertura positiva	No
parte integrante del prodotto	
<ul style="list-style-type: none"> <li>diodo</li> <li>trasformatore lampada</li> <li>dispositivo di illuminazione</li> <li>resistenza addizionale</li> </ul>	No No No No
tensione di isolamento valore nominale	500 V
grado di inquinamento	3
tensione di tenuta a impulso valore nominale	6 kV
resistenza agli urti	
<ul style="list-style-type: none"> <li>secondo IEC 60068-2-27</li> <li>per applicazioni ferrotranviarie secondo EN 61373</li> </ul>	semionda sinusoidale 15g/11 ms categoria 1, classe B
resistenza a vibrazioni	
<ul style="list-style-type: none"> <li>secondo IEC 60068-2-6</li> <li>per applicazioni ferrotranviarie secondo EN 61373</li> </ul>	10 ... 500 Hz: 5 g categoria 1, classe B
codice di riferimento secondo IEC 81346-2:2009	U
Direttiva RoHS (data)	10/01/2014
Peso netto per UQ	21,6 g
<b>Circuito elettrico ausiliario</b>	
numero dei contatti NC per contatti ausiliari	0
numero dei contatti NO per contatti ausiliari	0
<b>Connessioni /Morsetti</b>	
coppia di serraggio delle viti nel supporto	1 ... 1,2 N·m
coppia di serraggio	
<ul style="list-style-type: none"> <li>per messa a terra</li> </ul>	0,8 ... 1 N·m
<b>Condizioni ambientali</b>	
temperatura ambiente	
<ul style="list-style-type: none"> <li>durante l'esercizio</li> <li>durante l'immagazzinaggio</li> </ul>	-25 ... +70 °C -40 ... +80 °C
categoria ambientale durante l'esercizio secondo IEC 60721	3M6, 3S2, 3B2, 3C3, 3K6 (con umidità relativa dell'aria 10 ... 95 %, nessuna condensa consentita durante l'esercizio)
<b>Montaggio/ Fissaggio/ Dimensioni</b>	
tipo di fissaggio	senza

• dei moduli e degli accessori	Fissaggio su piastra frontale
<b>altezza</b>	40 mm
<b>larghezza</b>	30 mm
<b>forma della finestra d'incasso</b>	circolare
<b>larghezza di incasso</b>	30 mm
<b>profondità di incasso</b>	30,1 mm
<b>spessore della piastra frontale impiegabile</b>	1 ... 6 mm

#### Approvazioni Certificati

dichiarazione ambientale del prodotto	
• potenziale di riscaldamento globale [CO2 eq] / durante la fabbricazione	0.625 kg
• potenziale di riscaldamento globale [CO2 eq] / durante l'esercizio	0.235 kg
• potenziale di riscaldamento globale [CO2 eq] / alla fine del ciclo di vita	-0.267 kg
• potenziale di riscaldamento globale [CO2 eq] / totale	0.593 kg

#### Environment General Product Approval



[Environmental Confirmations](#)



#### General Product Approval Test Certificates Maritime application



[Type Test Certificates/Test Report](#)



#### other



[Confirmation](#)

#### Ulteriori informazioni

Informazioni sull'imballaggio

<https://support.industry.siemens.com/cs/ww/it/view/109813875>

Information for data generation and storage

<https://support.industry.siemens.com/cs/ww/en/view/109995012>

Information- and Downloadcenter (Cataloghi, Opuscoli,...)

<https://www.siemens.com/ic10>

Industry Mall (sistema di ordinazione Online)

<https://mall.industry.siemens.com/mall/it/it/Catalog/product?mlfb=3SU1550-0AA10-0AA0>

Generatore CAx online

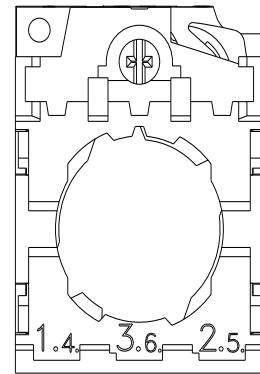
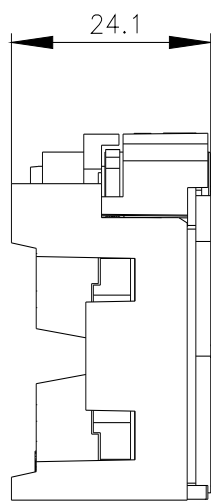
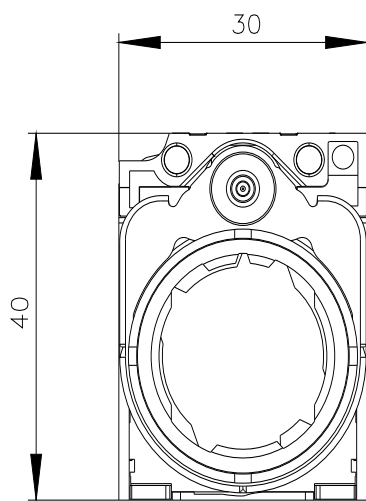
<https://support.automation.siemens.com/WW/CAxorder/default.aspx?lang=en&mlfb=3SU1550-0AA10-0AA0>

Service&Support (Manuali, Certificati, Caratteristiche, FAQ, ...)

<https://support.industry.siemens.com/cs/ww/it/ps/3SU1550-0AA10-0AA0>

Banca dati immagini (foto prodotto, disegni dimensionali 2D, modelli 3D, schemi delle connessioni, macro EPLAN...)

[https://www.automation.siemens.com/bilddb/cax\\_de.aspx?mlfb=3SU1550-0AA10-0AA0&lang=en](https://www.automation.siemens.com/bilddb/cax_de.aspx?mlfb=3SU1550-0AA10-0AA0&lang=en)



Ultima modifica:

02/04/2025 