



supporto, per 3 moduli, metallo, 1 NO, 1 NO, modulo LED, bianco, AC/DC 24 V, morsetti a molla

marca del prodotto	SIRIUS ACT
denominazione del prodotto	Supporto
esecuzione del prodotto	supporto per metallo
designazione del tipo di prodotto	3SU1
n. di articolo del produttore	
<ul style="list-style-type: none"> • del modulo di contatti fornito in dotazione • del modulo di contatti fornito in dotazione in posizione 1 • del modulo di contatti fornito in dotazione in posizione 2 • del modulo LED fornito in dotazione • del supporto fornito in dotazione 	3SU1400-1AA10-3BA0, 3SU1400-1AA10-3BA0 3SU1400-1AA10-3BA0 3SU1400-1AA10-3BA0 3SU1401-1BG60-3AA0 3SU1510-0AA10-0AA0
Attuatore	
dell'elemento di comando	3x con modulo
numero dei moduli di contatti	2
Supporto	
materiale del supporto	Metallo
Indicatore	
numero dei moduli LED	1
Dati tecnici generali	
funzione del prodotto apertura positiva	No
parte integrante del prodotto	
<ul style="list-style-type: none"> • diodo • trasformatore lampada • dispositivo di illuminazione • resistenza addizionale 	Sì No Sì No
tensione di isolamento valore nominale	500 V
grado di inquinamento	3
tensione di tenuta a impulso valore nominale	4 kV
grado di protezione IP del morsetto di collegamento	IP20
resistenza agli urti	
<ul style="list-style-type: none"> • secondo IEC 60068-2-27 • per applicazioni ferrotranviarie secondo EN 61373 	semionda sinusoidale 15g/11 ms categoria 1, classe B
resistenza a vibrazioni	
<ul style="list-style-type: none"> • secondo IEC 60068-2-6 • per applicazioni ferrotranviarie secondo EN 61373 	10 ... 500 Hz: 5 g categoria 1, classe B
frequenza di commutazione max.	3 600 1/h
durata di vita meccanica (cicli di manovra) tip.	10 000 000
corrente termica	10 A
codice di riferimento secondo IEC 81346-2:2009	U
corrente permanente dell'interruttore magnetotermico	10 A; per una corrente di cortocircuito minore di 400 A

caratteristica C			
corrente permanente della cartuccia fusibile DIAZED rapida	10 A		
corrente permanente della cartuccia fusibile DIAZED gG	10 A		
Direttiva RoHS (data)	10/01/2014		
SVHC substance name	Lead monoxide (lead oxide) CAS-No. 1317-36-8 2-methyl-1-(4-methylthiophenyl)-2-morpholinopropan-1-one CAS-No. 71868-10-5		
Peso netto per UQ	40 g		
tensione di impiego			
• con AC			
— a 50 Hz valore nominale	24 ... 24 V		
— a 60 Hz valore nominale	24 ... 24 V		
• con DC valore nominale	24 ... 24 V		
Elettronica di potenza			
affidabilità di contatto	Una operazione errata ogni 100 milioni (17 V, 5 mA), una operazione errata ogni 10 milioni (5 V, 1 mA)		
Circuito di comando/ Comando			
corrente di inserzione del modulo LED max.	2 A		
Circuito elettrico ausiliario			
esecuzione del contatto dei contatti ausiliari	Lega di argento		
numero dei contatti NC per contatti ausiliari	0		
numero dei contatti NO per contatti ausiliari	2		
corrente di impiego con AC-15 con 230 V valore nominale	6 A		
Connessioni /Morsetti			
esecuzione del collegamento elettrico			
• dei moduli e degli accessori	Collegamento a molla		
tipo di sezioni di conduttore collegabili			
• filo rigido senza preparazione dell'estremità del conduttore	2x (0,25 ... 1,5 mm ²)		
• filo flessibile con preparazione dell'estremità del conduttore	2x (0,25 ... 0,75 mm ²)		
• filo flessibile senza preparazione dell'estremità del conduttore	2x (0,25 ... 1,5 mm ²)		
• con conduttori AWG	2x (24 ... 16)		
coppia di serraggio delle viti nel supporto	1 ... 1,2 N·m		
coppia di serraggio			
• per messa a terra	0,8 ... 1 N·m		
Lampada			
tipo di dispositivo di illuminazione	LED		
colore del dispositivo di illuminazione	bianco		
Condizioni ambientali			
temperatura ambiente			
• durante l'esercizio	-25 ... +70 °C		
• durante l'immagazzinaggio	-40 ... +80 °C		
categoria ambientale durante l'esercizio secondo IEC 60721	3M6, 3S2, 3B2, 3K6 (con umidità relativa dell'aria 10 ... 95 %, nessuna condensa consentita durante l'esercizio)		
Montaggio/ Fissaggio/ Dimensioni			
tipo di fissaggio	fissaggio su piastra frontale		
• dei moduli e degli accessori	Fissaggio su piastra frontale		
altezza	40 mm		
larghezza	30 mm		
forma della finestra d'incasso	circolare		
larghezza di incasso	30 mm		
profondità di incasso	49,8 mm		
spessore della piastra frontale impiegabile	1 ... 6 mm		
Approvazioni Certificati			
Environment	General Product Approval	Test Certificates	Maritime application

other



[Confirmation](#)

Ulteriori informazioni

Informazioni sull'imballaggio

<https://support.industry.siemens.com/cs/ww/it/view/109813875>

Information for data generation and storage

<https://support.industry.siemens.com/cs/ww/en/view/109995012>

Information- and Downloadcenter (Cataloghi, Opuscoli,...)

<https://www.siemens.com/ic10>

Industry Mall (sistema di ordinazione Online)

<https://mall.industry.siemens.com/mall/it/it/Catalog/product?mlfb=3SU1511-1AB60-3NA0>

Generatore CAx online

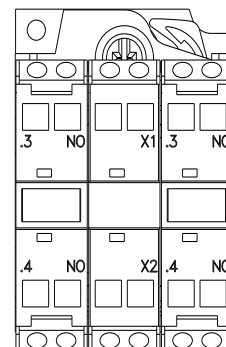
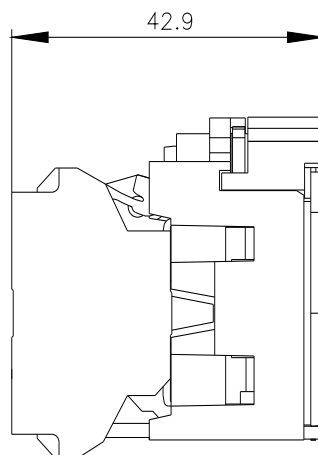
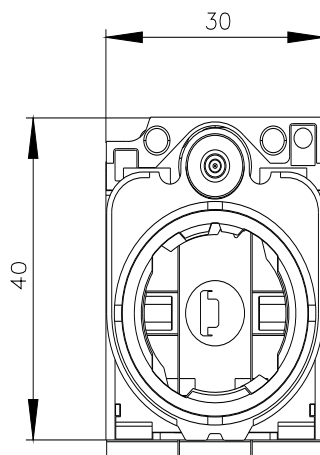
<https://support.automation.siemens.com/WW/CAxorder/default.aspx?lang=en&mlfb=3SU1511-1AB60-3NA0>

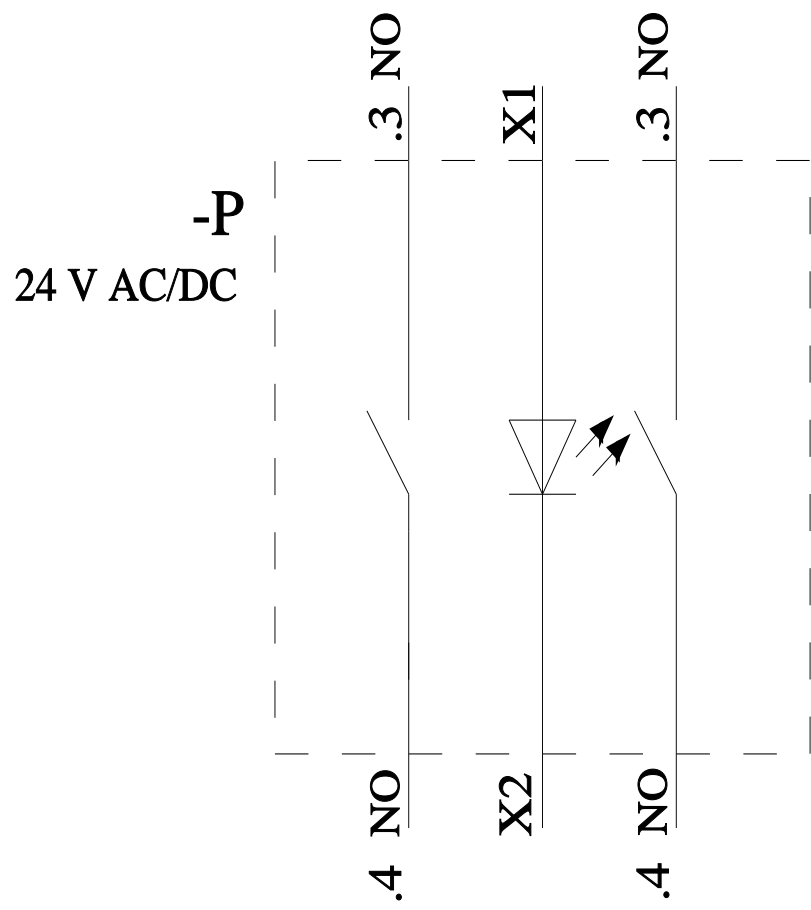
Service&Support (Manuali, Certificati, Caratteristiche, FAQ, ...)

<https://support.industry.siemens.com/cs/ww/it/ps/3SU1511-1AB60-3NA0>

Banca dati immagini (foto prodotto, disegni dimensionali 2D, modelli 3D, schemi delle connessioni, macro EPLAN...)

https://www.automation.siemens.com/bilddb/cax_de.aspx?mlfb=3SU1511-1AB60-3NA0&lang=en





Ultima modifica:

02/04/2025 