

Siemens  
EcoTech



supporto, per 3 moduli, plastica, 1 NC, 1 NC, morsetti a vite

marca del prodotto	SIRIUS ACT
denominazione del prodotto	Supporto
esecuzione del prodotto	supporto per plastica
designazione del tipo di prodotto	3SU1
n. di articolo del produttore	
<ul style="list-style-type: none"> <li>del modulo di contatti fornito in dotazione</li> <li>del modulo di contatti fornito in dotazione in posizione 1</li> <li>del modulo di contatti fornito in dotazione in posizione 2</li> <li>del supporto fornito in dotazione</li> </ul>	3SU1400-1AA10-1CA0, 3SU1400-1AA10-1CA0 <a href="#">3SU1400-1AA10-1CA0</a> <a href="#">3SU1400-1AA10-1CA0</a> <a href="#">3SU1500-0AA10-0AA0</a>
<b>Attuatore</b>	
dell'elemento di comando	3x con modulo
numero dei moduli di contatti	2
<b>Supporto</b>	
materiale del supporto	Plastica
<b>Indicatore</b>	
numero dei moduli LED	0
<b>Dati tecnici generali</b>	
funzione del prodotto apertura positiva	Sì
parte integrante del prodotto	
<ul style="list-style-type: none"> <li>diodo</li> <li>trasformatore lampada</li> <li>dispositivo di illuminazione</li> <li>resistenza addizionale</li> </ul>	No No No No
tensione di isolamento valore nominale	500 V
grado di inquinamento	3
tensione di tenuta a impulso valore nominale	6 kV
grado di protezione IP del morsetto di collegamento	IP20
resistenza agli urti	
<ul style="list-style-type: none"> <li>secondo IEC 60068-2-27</li> <li>per applicazioni ferrotranviarie secondo EN 61373</li> </ul>	semionda sinusoidale 15g/11 ms categoria 1, classe B
resistenza a vibrazioni	
<ul style="list-style-type: none"> <li>secondo IEC 60068-2-6</li> <li>per applicazioni ferrotranviarie secondo EN 61373</li> </ul>	10 ... 500 Hz: 5 g categoria 1, classe B
frequenza di commutazione max.	3 600 1/h
durata di vita meccanica (cicli di manovra) tip.	10 000 000
corrente termica	10 A

<b>codice di riferimento secondo IEC 81346-2:2009</b>	U
<b>corrente permanente dell'interruttore magnetotermico caratteristica C</b>	10 A; per una corrente di cortocircuito minore di 400 A
<b>corrente permanente della cartuccia fusibile DIAZED rapida</b>	10 A
<b>corrente permanente della cartuccia fusibile DIAZED gG</b>	10 A
<b>Direttiva RoHS (data)</b>	10/01/2014
<b>Peso netto per UQ</b>	40 g
<b>tensione di impiego</b>	
• con AC	
— a 50 Hz valore nominale	5 ... 500 V
— a 60 Hz valore nominale	5 ... 500 V
• con DC valore nominale	5 ... 500 V
<b>Elettronica di potenza</b>	
<b>affidabilità di contatto</b>	Una operazione errata ogni 100 milioni (17 V, 5 mA), una operazione errata ogni 10 milioni (5 V, 1 mA)
<b>Circuito elettrico ausiliario</b>	
<b>esecuzione del contatto dei contatti ausiliari</b>	Lega di argento
<b>numero dei contatti NC per contatti ausiliari</b>	2
<b>numero dei contatti NO per contatti ausiliari</b>	0
corrente di impiego con AC-15 con 230 V valore nominale	6 A
<b>Conessioni /Morsetti</b>	
<b>esecuzione del collegamento elettrico</b>	
• dei moduli e degli accessori	Collegamento a vite
<b>tipo di sezioni di conduttore collegabili</b>	
• filo rigido con preparazione dell'estremità del conduttore	2x (0,5 ... 0,75 mm <sup>2</sup> )
• filo rigido senza preparazione dell'estremità del conduttore	2x (1,0 ... 1,5 mm <sup>2</sup> )
• filo flessibile con preparazione dell'estremità del conduttore	2x (0,5 ... 1,5 mm <sup>2</sup> )
• filo flessibile senza preparazione dell'estremità del conduttore	2x (1,0 ... 1,5 mm <sup>2</sup> )
• con conduttori AWG	2x (18 ... 14)
<b>coppia di serraggio delle viti nel supporto</b>	1 ... 1,2 N·m
<b>coppia di serraggio</b>	
• con morsetti a vite	0,8 ... 0,9 N·m
<b>Condizioni ambientali</b>	
<b>temperatura ambiente</b>	
• durante l'esercizio	-25 ... +70 °C
• durante l'immagazzinaggio	-40 ... +80 °C
categoria ambientale durante l'esercizio secondo IEC 60721	3M6, 3S2, 3B2, 3C3, 3K6 (con umidità relativa dell'aria 10 ... 95 %, nessuna condensa consentita durante l'esercizio)
<b>Montaggio/ Fissaggio/ Dimensioni</b>	
<b>tipo di fissaggio</b>	fissaggio su piastra frontale
• dei moduli e degli accessori	Fissaggio su piastra frontale
<b>altezza</b>	40 mm
<b>larghezza</b>	30 mm
<b>forma della finestra d'incasso</b>	circolare
<b>larghezza di incasso</b>	30 mm
<b>profondità di incasso</b>	49,8 mm
<b>spessore della piastra frontale impiegabile</b>	1 ... 6 mm
<b>Approvazioni Certificati</b>	
dichiarazione ambientale del prodotto	
• potenziale di riscaldamento globale [CO2 eq] / durante la fabbricazione	0.566 kg
• potenziale di riscaldamento globale [CO2 eq] / durante l'esercizio	0.235 kg
• potenziale di riscaldamento globale [CO2 eq] / alla fine del ciclo di vita	-0.0145 kg
• potenziale di riscaldamento globale [CO2 eq] / totale	0.787 kg
<b>Environment</b>	<b>General Product Approval</b>



[Environmental Con-  
firmations](#)



General Product Approval

Test Certificates

Maritime application



[Type Test Certific-  
ates/Test Report](#)

[Special Test Certific-  
ate](#)



Maritime application

other



[Confirmation](#)

### Ulteriori informazioni

Informazioni sull'imballaggio

<https://support.industry.siemens.com/cs/ww/it/view/109813875>

Information for data generation and storage

<https://support.industry.siemens.com/cs/ww/en/view/109995012>

Information- and Downloadcenter (Cataloghi, Opuscoli,...)

<https://www.siemens.com/ic10>

Industry Mall (sistema di ordinazione Online)

<https://mall.industry.siemens.com/mall/it/it/Catalog/product?mlfb=3SU1500-1AA10-1PA0>

Generatore CAx online

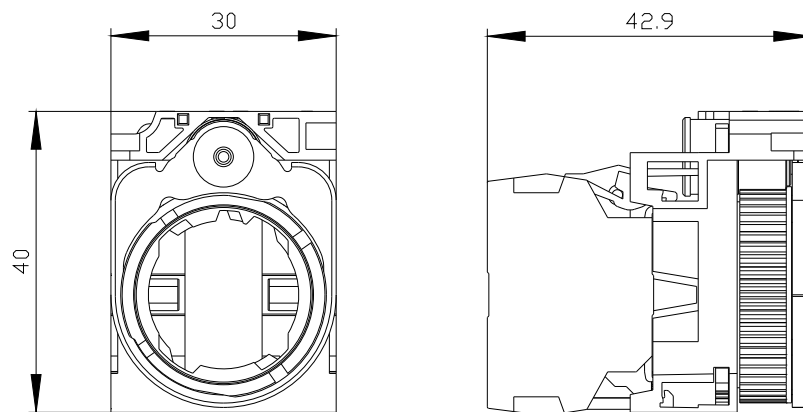
<https://support.automation.siemens.com/WW/CAxorder/default.aspx?lang=en&mlfb=3SU1500-1AA10-1PA0>

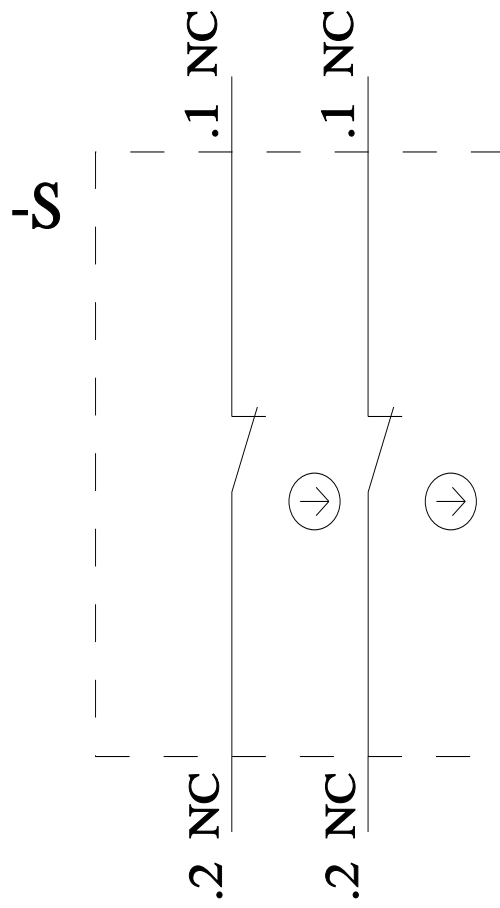
Service&Support (Manuali, Certificati, Caratteristiche, FAQ, ...)

<https://support.industry.siemens.com/cs/ww/it/ps/3SU1500-1AA10-1PA0>

Banca dati immagini (foto prodotto, disegni dimensionali 2D, modelli 3D, schemi delle connessioni, macro EPLAN...)

[https://www.automation.siemens.com/bilddb/cax\\_de.aspx?mlfb=3SU1500-1AA10-1PA0&lang=en](https://www.automation.siemens.com/bilddb/cax_de.aspx?mlfb=3SU1500-1AA10-1PA0&lang=en)





Ultima modifica:

02/04/2025 