

supporto, per 4 moduli, plastica, per selettori con 4 posizioni di commutazione e per manipolatori joystick

marca del prodotto	SIRIUS ACT
denominazione del prodotto	Supporto
esecuzione del prodotto	supporto per plastica
designazione del tipo di prodotto	3SU1
n. di articolo del produttore	
<ul style="list-style-type: none"> <li>del supporto fornito in dotazione</li> </ul>	<a href="#">3SU1500-0AA10-0AA0</a>
<b>Attuatore</b>	
dell'elemento di comando	4x senza modulo
numero dei moduli di contatti	0
<b>Supporto</b>	
materiale del supporto	Plastica
<b>Indicatore</b>	
numero dei moduli LED	0
<b>Dati tecnici generali</b>	
funzione del prodotto apertura positiva	No
<b>parte integrante del prodotto</b>	
<ul style="list-style-type: none"> <li>diodo</li> <li>trasformatore lampada</li> <li>dispositivo di illuminazione</li> <li>resistenza addizionale</li> </ul>	No No No No
tensione di isolamento valore nominale	500 V
grado di inquinamento	3
tensione di tenuta a impulso valore nominale	6 kV
<b>resistenza agli urti</b>	
<ul style="list-style-type: none"> <li>secondo IEC 60068-2-27</li> <li>per applicazioni ferrotranviarie secondo EN 61373</li> </ul>	semionda sinusoidale 15g/11 ms categoria 1, classe B
<b>resistenza a vibrazioni</b>	
<ul style="list-style-type: none"> <li>secondo IEC 60068-2-6</li> <li>per applicazioni ferrotranviarie secondo EN 61373</li> </ul>	10 ... 500 Hz: 5 g categoria 1, classe B
codice di riferimento secondo IEC 81346-2:2009	U
Direttiva RoHS (data)	10/01/2014
Peso netto per UQ	35 g
<b>Circuito elettrico ausiliario</b>	
numero dei contatti NC per contatti ausiliari	0
numero dei contatti NO per contatti ausiliari	0
<b>Connessioni /Morsetti</b>	

coppia di serraggio delle viti nel supporto	1 ... 1,2 N·m
<b>Condizioni ambientali</b>	
<b>temperatura ambiente</b>	
• durante l'esercizio	-25 ... +70 °C
• durante l'immagazzinaggio	-40 ... +80 °C
categoria ambientale durante l'esercizio secondo IEC 60721	3M6, 3S2, 3B2, 3C3, 3K6 (con umidità relativa dell'aria 10 ... 95 %, nessuna condensa consentita durante l'esercizio)
<b>Montaggio/ Fissaggio/ Dimensioni</b>	
<b>tipo di fissaggio</b>	senza
• dei moduli e degli accessori	Fissaggio su piastra frontale
<b>altezza</b>	40 mm
<b>larghezza</b>	40 mm
<b>forma della finestra d'incasso</b>	circolare
<b>larghezza di incasso</b>	40 mm
<b>profondità di incasso</b>	32,1 mm
<b>spessore della piastra frontale impiegabile</b>	1 ... 6 mm
<b>Approvazioni Certificati</b>	
dichiarazione ambientale del prodotto	
• potenziale di riscaldamento globale [CO2 eq] / durante la fabbricazione	0.566 kg
• potenziale di riscaldamento globale [CO2 eq] / durante l'esercizio	0.235 kg
• potenziale di riscaldamento globale [CO2 eq] / alla fine del ciclo di vita	-0.0145 kg
• potenziale di riscaldamento globale [CO2 eq] / totale	0.787 kg
<b>Environment</b>	<b>General Product Approval</b>



[Environmental Confirmations](#)



<b>Test Certificates</b>	<b>Maritime application</b>	<b>other</b>
--------------------------	-----------------------------	--------------

[Type Test Certificates/Test Report](#)



<b>other</b>
--------------

[Confirmation](#)

**Ulteriori informazioni**

Informazioni sull'imballaggio

<https://support.industry.siemens.com/cs/ww/it/view/109813875>

Information for data generation and storage

<https://support.industry.siemens.com/cs/ww/en/view/109995012>

Information- and Downloadcenter (Cataloghi, Opuscoli,...)

<https://www.siemens.com/ic10>

Industry Mall (sistema di ordinazione Online)

<https://mall.industry.siemens.com/mall/it/Catalog/product?mlfb=3SU1500-0BA10-0AA0>

Generatore CAx online

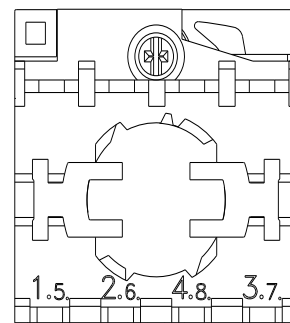
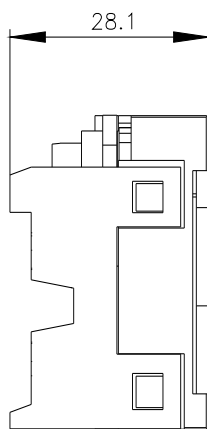
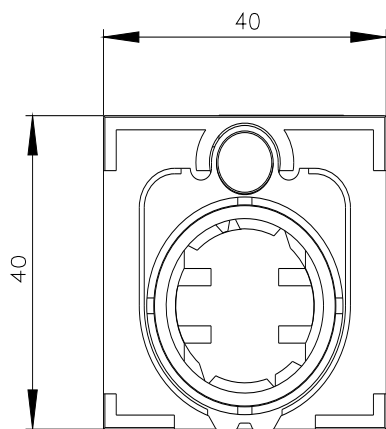
<https://support.automation.siemens.com/WW/CAxorder/default.aspx?lang=en&mlfb=3SU1500-0BA10-0AA0>

Service&Support (Manuali, Certificati, Caratteristiche, FAQ, ...)

<https://support.industry.siemens.com/cs/ww/it/ps/3SU1500-0BA10-0AA0>

Banca dati immagini (foto prodotto, disegni dimensionali 2D, modelli 3D, schemi delle connessioni, macro EPLAN...)

[https://www.automation.siemens.com/bilddb/cax\\_de.aspx?mlfb=3SU1500-0BA10-0AA0&lang=en](https://www.automation.siemens.com/bilddb/cax_de.aspx?mlfb=3SU1500-0BA10-0AA0&lang=en)



---

Ultima modifica:

02/04/2025 