



modulo LED semaforo con LED integrati AC/DC 6 ... 24V, rosso-giallo-verde, morsetti a molla, per fissaggio su piastra frontale

marca del prodotto	SIRIUS ACT
denominazione del prodotto	Modulo LED
designazione del tipo di prodotto	3SU1
<b>Dati tecnici generali</b>	
<b>parte integrante del prodotto</b>	
• diodo	Sì
• trasformatore lampada	No
• dispositivo di illuminazione	Sì
• resistenza addizionale	No
<b>tensione di isolamento valore nominale</b>	320 V
<b>grado di inquinamento</b>	3
tipo di tensione della tensione di impiego	AC/DC
• per l'azionamento	CA/CC
<b>tensione di tenuta a impulso valore nominale</b>	4 kV
corrente assorbita max.	40 mA
<b>grado di protezione IP</b>	
• della custodia	IP40
• del morsetto di collegamento	IP20
<b>resistenza agli urti</b>	
• secondo IEC 60068-2-27	semionda sinusoidale 15g/11 ms
• per applicazioni ferroviarie secondo EN 61373	categoria 1, classe B
<b>resistenza a vibrazioni</b>	
• secondo IEC 60068-2-6	10 ... 500 Hz: 5 g
• per applicazioni ferroviarie secondo EN 61373	categoria 1, classe B
<b>durata di funzionamento tip.</b>	100 000 h
<b>codice di riferimento secondo IEC 81346-2:2009</b>	P
<b>Direttiva RoHS (data)</b>	10/01/2014
<b>SVHC substance name</b>	Lead CAS-No. 7439-92-1 Lead monoxide (lead oxide) CAS-No. 1317-36-8 2-(2H-benzotriazol-2-yl)-4-(1,1,3,3-tetramethylbutyl)phenol (UV-329) CAS-No. 3147-75-9 2-methyl-1-(4-methylthiophenyl)-2-morpholinopropan-1-one CAS-No. 71868-10-5 Melamine CAS-No. 108-78-1
<b>Peso netto per UQ</b>	15 g
<b>tensione di impiego 1</b>	
• con AC	
— a 50 Hz valore nominale	12 V

— a 60 Hz valore nominale	12 V
• con DC valore nominale	12 V
<b>tolleranza positiva relativa della tensione di impiego</b>	200 %
<b>tolleranza negativa relativa della tensione di impiego</b>	50 %

#### Circuito di comando/ Comando

<b>corrente di inserzione max.</b>	2 A
------------------------------------	-----

#### Connessioni /Morsetti

<b>esecuzione del collegamento elettrico</b>	morsetti a molla
<b>tipo di sezioni di conduttore collegabili</b>	
• filo rigido senza preparazione dell'estremità del conduttore	2x (0,25 ... 1,5 mm <sup>2</sup> )
• filo flessibile con preparazione dell'estremità del conduttore	2x (0,25 ... 0,75 mm <sup>2</sup> )
• filo flessibile senza preparazione dell'estremità del conduttore	2x (0,25 ... 1,5 mm <sup>2</sup> )
• con conduttori AWG	2x (24 ... 16)
sezione di conduttore collegabile filo flessibile con preparazione dell'estremità del conduttore	0,25 ... 0,75 mm <sup>2</sup>

#### Lampada

<b>tipo di dispositivo di illuminazione</b>	LED
<b>colore del dispositivo di illuminazione</b>	rosso/giallo/verde

#### ATEX

<b>certificato di idoneità</b>	
• ATEX	No
• IECEX	No

#### Condizioni ambientali

<b>temperatura ambiente</b>	
• durante l'esercizio	-25 ... +70 °C
• durante l'immagazzinaggio	-40 ... +80 °C
categoria ambientale durante l'esercizio secondo IEC 60721	3M6, 3S2, 3B2, 3K6 (con umidità relativa dell'aria 10 ... 95 %, nessuna condensa consentita durante l'esercizio)

#### Montaggio/ Fissaggio/ Dimensioni

<b>tipo di fissaggio</b>	
• dei moduli e degli accessori	Fissaggio su piastra frontale
<b>altezza</b>	36 mm
<b>larghezza</b>	9,8 mm
<b>profondità</b>	49,7 mm

#### Approvazioni Certificati

dichiarazione ambientale del prodotto	
• potenziale di riscaldamento globale [CO2 eq] / durante la fabbricazione	0.566 kg
• potenziale di riscaldamento globale [CO2 eq] / durante l'esercizio	0.235 kg
• potenziale di riscaldamento globale [CO2 eq] / alla fine del ciclo di vita	-0.0145 kg
• potenziale di riscaldamento globale [CO2 eq] / totale	0.787 kg

#### Environment General Product Approval



[Environmental Confirmations](#)



#### EMV Test Certificates Maritime application



[Type Test Certificates/Test Report](#)

[Special Test Certificate](#)



#### Maritime application other



[Confirmation](#)

#### Ulteriori informazioni

##### Informazioni sull'imballaggio

<https://support.industry.siemens.com/cs/ww/it/view/109813875>

##### Information for data generation and storage

<https://support.industry.siemens.com/cs/ww/en/view/109995012>

##### Information- and Downloadcenter (Cataloghi, Opuscoli,...)

<https://www.siemens.com/ic10>

##### Industry Mall (sistema di ordinazione Online)

<https://mall.industry.siemens.com/mall/it/it/Catalog/product?mlfb=3SU1401-1BG24-3AA0>

##### Generatore CAx online

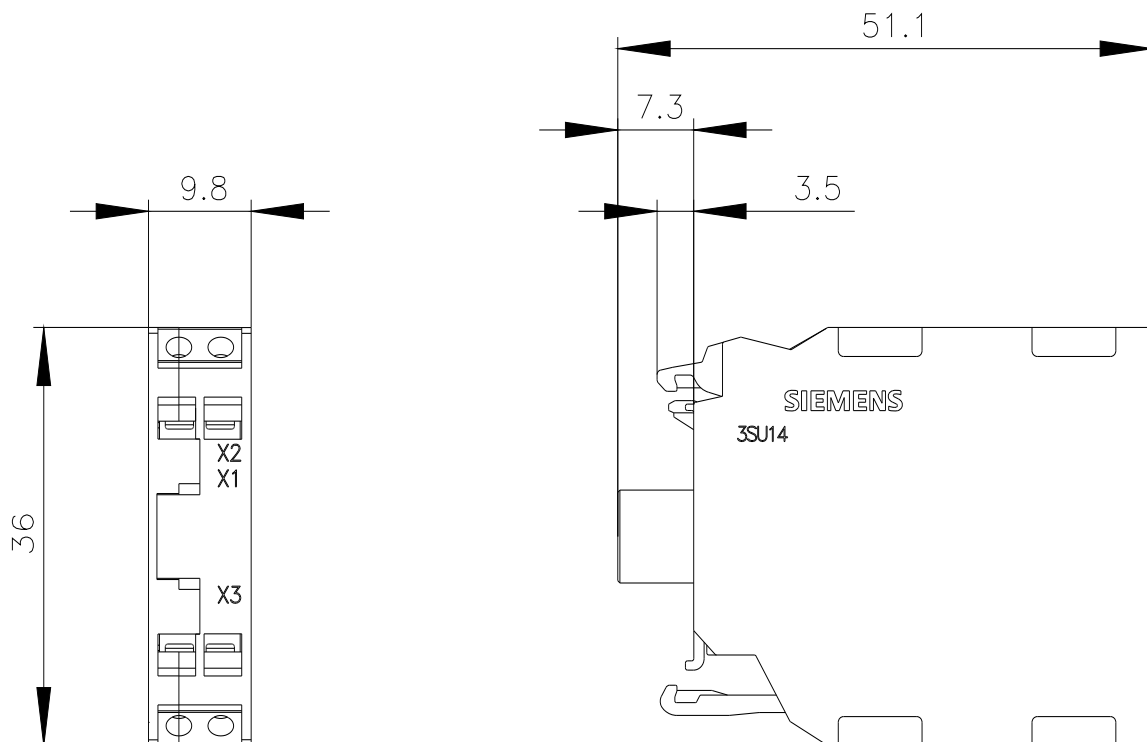
<https://support.automation.siemens.com/WW/CAXorder/default.aspx?lang=en&mlfb=3SU1401-1BG24-3AA0>

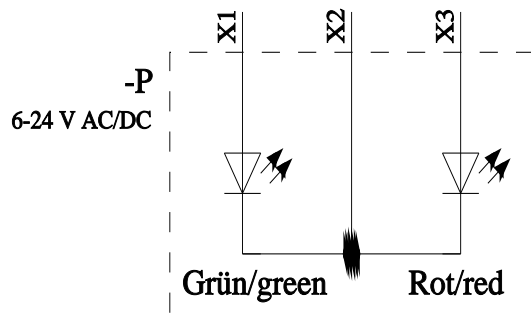
##### Service&Support (Manuali, Certificati, Caratteristiche, FAQ, ...)

<https://support.industry.siemens.com/cs/ww/it/ps/3SU1401-1BG24-3AA0>

##### Banca dati immagini (foto prodotto, disegni dimensionali 2D, modelli 3D, schemi delle connessioni, macro EPLAN...)

[https://www.automation.siemens.com/bilddb/cax\\_de.aspx?mlfb=3SU1401-1BG24-3AA0&lang=en](https://www.automation.siemens.com/bilddb/cax_de.aspx?mlfb=3SU1401-1BG24-3AA0&lang=en)





X1	X2	X3	Farbe/color
X	X		Grün/green
	X	X	Rot/red
X	X	X	Gelb/yellow

Ultima modifica:

02/04/2025